

mut 

Thermal System Solutions



2024
Ассортимент
продукции



Компании mut уже 50 Лет. Инновации, Качество и сервис.

Вот уже более 50 лет мы не только занимаемся проектированием и производством систем управления для систем отопления, клапанов, приводов и интегрированных систем, но и всегда стремимся находить решения и делиться инновационными идеями для любых задач наших клиентов.

Мы всегда присутствовали с нашей продукцией на международных рынках, поэтому мы постоянно следим за изменениями в европейских директивах, стремясь предвидеть потребности рынка и трансформировать наше ноу-хау в конкретные решения.

Всегда рядом с производителями теплогенераторов и оборудования для отопительных систем, мы работаем на итальянском рынке через широкую сеть авторизованных дилеров - MUT Point - стремясь предоставить клиентам наиболее эффективные решения и всегда гарантировать качество MUT как в самом изделии, так и в обслуживании



100%
MADE IN
ITALY





с 1974 года
полный цикл
производства
"сделано в Италии"



УКАЗАТЕЛЬ ПРОДУКЦИИ

УСЛОВНЫЕ ОБОЗНАЧЕНИЯ

ОБЛАСТЬ ИСПОЛЬЗОВАНИЯ

ОТОПЛЕНИЕ	
ОХЛАЖДЕНИЕ	
САНТЕХНИЧЕСКАЯ	
ОТОПЛЕНИЕ / ОХЛАЖДЕНИЕ	
СОЛНЕЧНЫЕ КОНТУРЫ	
ТВЕРДОТОПЛИВНЫЕ СИСТЕМЫ	

СХЕМА ХОДОВ

ДВУХХОДОВОЙ	
ТРЕХХОДОВОЙ	
ЧЕТЫРЕХХОДОВОЙ	



















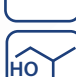




СХЕМА ПОТОКОВ

СМЕСИТЕЛЬНЫЙ ТРЕХХОДОВОЙ	
СМЕСИТЕЛЬНЫЙ ЧЕТЫРЕХХОДОВОЙ	
ПЕРЕКИДНОЙ ТРЕХХОДОВОЙ	
ОТСЕЧНОЙ	

ПРИВОД

РУЧНОЙ	
ПРИВОДНОЙ	
С ВОЗМОЖНОСТЬЮ УСТАНОВКИ ПРИВОДА	
ТЕРМОСТАТИЧЕСКИЙ	

ТЕХНИЧЕСКИЕ ХАРАКТЕРИСТИКИ

НАПРЯЖЕНИЕ	
ПОТРЕБЛЯЕМАЯ МОЩНОСТЬ	
ВСПОМОГАТЕЛЬНЫЕ КОНТАКТЫ	
ДАВЛЕНИЕ	
НОМИНАЛЬНОЕ ДАВЛЕНИЕ	
ДИФФЕРЕНЦИАЛЬНОЕ ДАВЛЕНИЕ	
ЖИДКОСТЬ	
ТЕМПЕРАТУРА	
ТЕМПЕРАТУРА ПОТОКА	
ТЕМПЕРАТУРА ВОЗДУХА	
НОМИНАЛЬНОЕ ВРЕМЯ ЗАКРЫТИЯ	
НОМИНАЛЬНОЕ ВРЕМЯ ОТКРЫТИЯ	
ОТКРЫТИЕ ВКЛАДЫША	
ДЛИНА КАБЕЛЯ	
КОЭФФИЦИЕНТ РАСХОДА KVS	
ТИП СОЕДИНИТЕЛЯ КАБЕЛЬ ВКЛЮЧЕН	
КЛАСС ИЗОЛЯЦИИ	
СТЕПЕНЬ ЗАЩИТЫ	
МАКСИМАЛЬНЫЙ ПРОЦЕНТ ГЛИКОЛЯ	
ПОДСОЕДИНЕНИЕ	
ТЕПЛОИЗОЛЯЦИЯ	
МАГНИТ	
ГЕРМЕТИЧНОСТЬ	

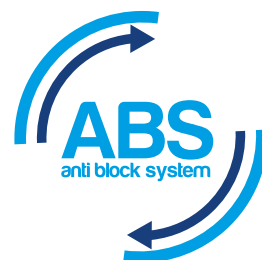
СЕРИЯ ТМО

ЗОННЫЕ ШАРОВЫЕ КЛАПАНЫ ПОЛНОПРОТОЧНЫЕ

Клапаны ТМО - это приводные клапаны, предназначенные для использования в бытовых и других небольших системах для управления потоками горячей и холодной воды. Как перекидные или смесительные клапаны они могут использоваться в системах централизованного отопления или кондиционирования.

Новый зональный шаровой клапан ТМО оснащен умной системой анти-блокировки " smart automatic unlock".

Имеется с 2 и 3 ходами, большое количество конфигураций и размеров.



СЕРИЯ ТМО

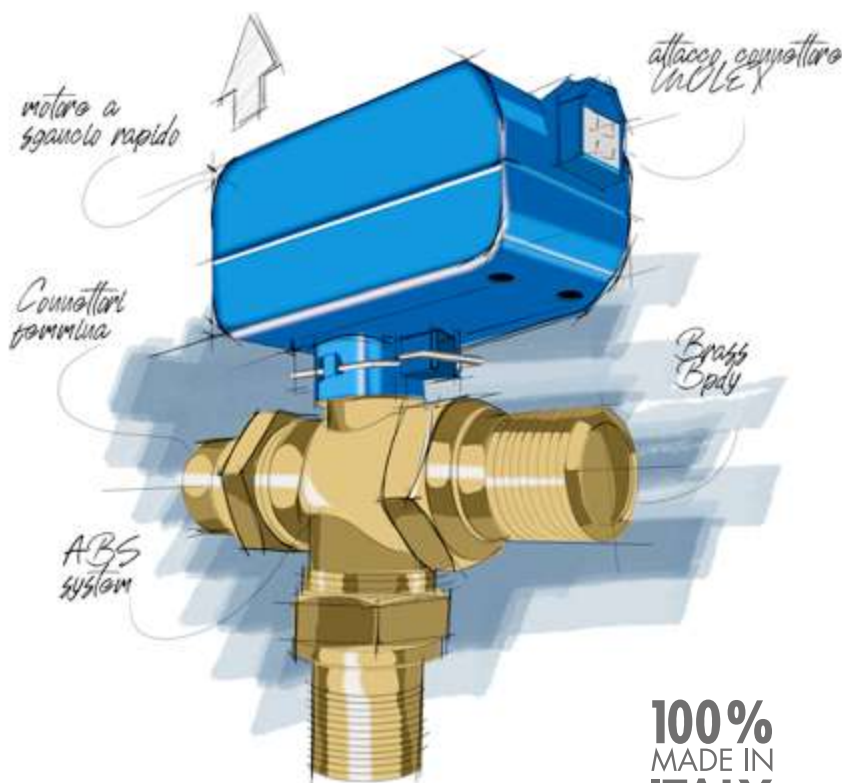


СЕРИЯ ТМО XL

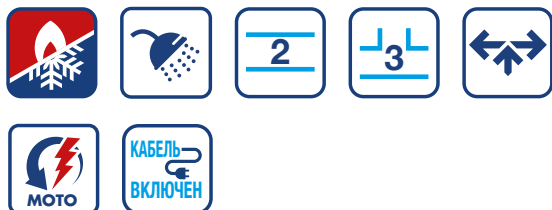


СЕРИЯ ТМО

ЗОННЫЕ ШАРОВЫЕ КЛАПАНЫ
ПОЛНОПРОТОЧНЫЕ



100%
MADE IN
ITALY



ТЕХНИЧЕСКИЕ ДАННЫЕ

	Тип привода SPDT = Внешний 2-полюсный SPST = Внешний 1-полюсный электропривод (со встроенным реле)
	Вспомогательные контакты Вспомогательный микровыключатель
	Макс. дифференциальное давление 250 кПа, герметичность A (EN 12266-1)
	Номинальное давление PN10
	Класс изоляции II, по европейскому стандарту EN 60730
	Степень защиты IP 40, по европейскому стандарту CEI EN 60529
	Время переключения 15 сек (90°)
	Время переключения 15 сек (90°)
	Время переключения 6 сек (180°)
	Время переключения 6 сек (180°)
	Длина кабеля 1000 мм
	тип соединения MOLEX Minifit JR6
	Температурный диапазон жидкости 2- 90 °C [макс.]
	Рабочая жидкость: вода, вода с гликолем (макс. 50%)
	Соединения Фланцевое ISO 228-1
	Напряжение 230 В и 24 В.

СОДЕРЖАНИЕ

Наведите Ваш
смартфон на QR-код для
доступа к
мультимедийному
контенту



ТЕХНИЧЕСКАЯ
СПЕЦИФИКАЦИЯ
ТМО 2-ХОДОВОЙ



ТЕХНИЧЕСКАЯ
СПЕЦИФИКАЦИЯ
ТМО 3-ХОДОВОЙ

ПЛЮС ПРОДУКТ

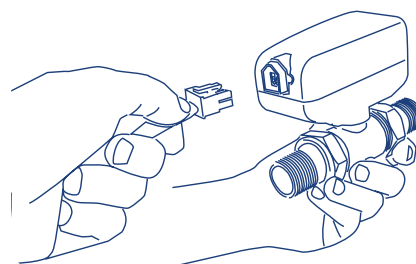
ABS В СТАНДАРТНОЙ КОМПЛЕКТАЦИИ

Новый зональный шаровой клапан ТМО оснащен умной системой анти-блокировки "smart automatic unlock". Это навсегда устраняет необходимость аварийного ТО из-за блокировки системы!



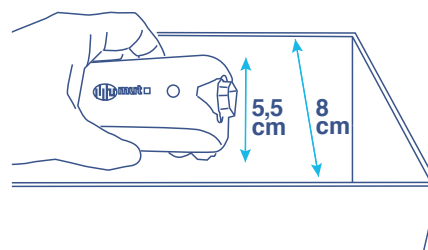
СИСТЕМА PLUG & PLAY

Благодаря быстрому соединению типа MOLEX можно подсоединять клапан к электрической системе без необходимости работ с контактами или проводкой. Имеются варианты 230 В и 24 В



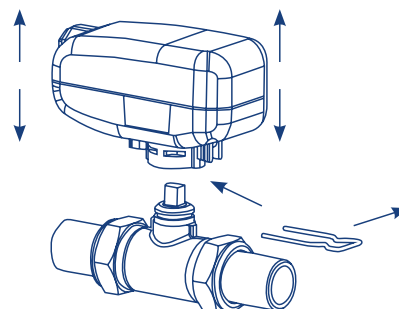
КОМПАКТНЫЙ!

Компактность устройства (ширина всего 55 мм) дает возможность установки внутри коробов для скрытой установки глубиной 80 мм



БЫСТРОЕ ОТСОЕДИНЕНИЕ

Система быстрого отсоединения позволяет отсоединять привод, оставляя клапан в гидравлическом контуре



ГИБКИЙ В ПРИМЕНЕНИИ

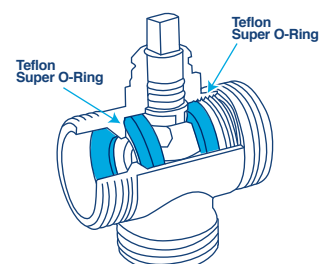
Имеются варианты: 2-ходовой (отсечной) и 3-ходовой (смесительный или перекидной) с наружной резьбой 1/2", 3/4", 1". Для отопительных систем и сантехнического оборудования



* DVGW CERT. DM0497

НАПРАВЛЯЮЩИЕ ИЗ ТЕФЛОНА

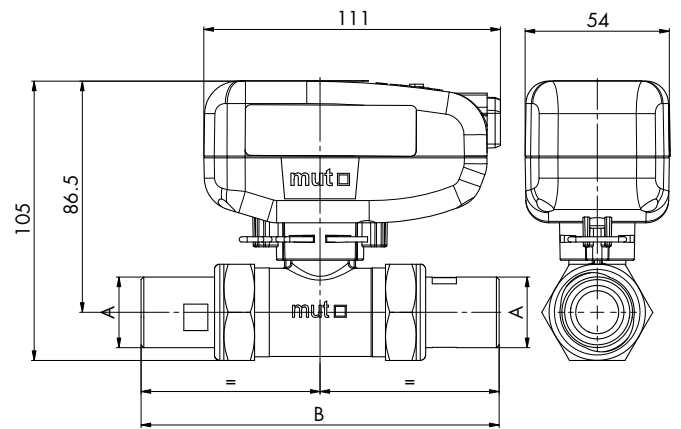
Упрочненные направляющие из тефлона являются дополнительной гарантией долгого срока службы и отсутствия блокировки



ГАБАРИТЫ

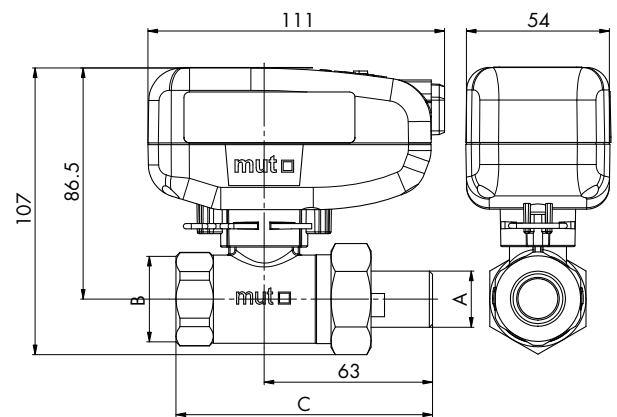
ТМО 2-ХОДОВЫЕ НР-НР

Код	A	B	Реле	Мод.	PN
7.030.01852	G1/2" B	126	1	SPST	10
7.030.01853	G1/2" B	126	-	SPDT	10
7.030.01854	G3/4" B	134	1	SPST	10
7.030.01855	G3/4" B	134	-	SPDT	10
7.030.01856	1" B	156	1	SPST	10
7.030.01857	1" B	156	-	SDPT	10



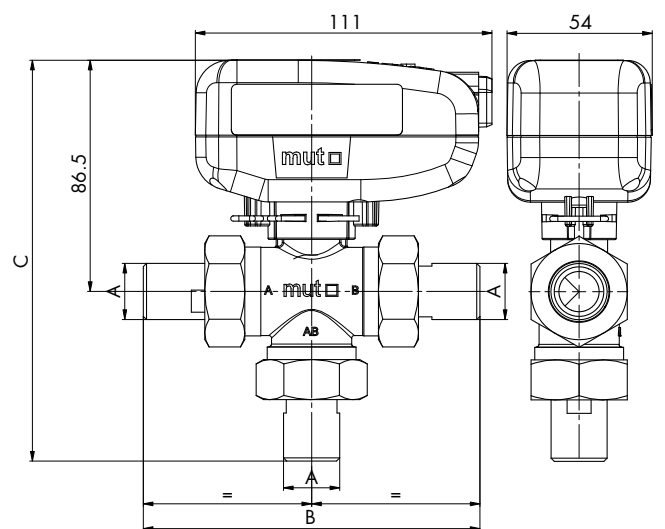
ТМО 2-ХОДОВЫЕ НР-ВР

Код	A	B	C	Реле	Мод.	PN
7.030.01858	G1/2" B	G1/2"	96	1	SPST	10
7.030.01859	G1/2" B	G1/2"	96	-	SPDT	10
7.030.01860	G3/4" B	G3/4"	100	1	SPST	10
7.030.01861	G3/4" B	G3/4"	100	-	SPDT	10
7.030.01862	1" B	1"	114	1	SPST	10
7.030.01863	1" B	1"	114	-	SDPT	10



ТМО 3-ХОДОВЫЕ НР-НР-НР

Код	A	B	C	Реле	Мод.	PN
7.030.01864	G1/2" B	126	150	1	SPST	10
7.030.01865	G1/2" B	126	150	-	SPDT	10
7.030.01866	G3/4" B	134	154	1	SPST	10
7.030.01867	G3/4" B	134	154	-	SPDT	10
7.030.01868	1" B	156	165	1	SPST	10
7.030.01869	1" B	156	165	-	SDPT	10



* DVGW CERT. DM0497



- СОЕДИНЕНИЯ НР - НР
- ИМЕЕТСЯ ТАКЖЕ С ПРИВОДОМ 24 В

ТМО 2-ХОДОВЫЕ

ЗОННЫЕ ШАРОВЫЕ КЛАПАНЫ ПОЛНОПРОТОЧНЫЕ С ПРИВОДОМ



КОД	МОДЕЛЬ	ОПИСАНИЕ	РАЗМЕР	PN	KVS	УПАКОВКА	КОРОБКА
7.030.01852	ТМО 15-2MM SPST M1S	Двухходовой кран - 230 В - соединения американки НР/НР - 6-полюсный кабель molex - резьба G 1/2 с реле	1/2"	10	10	1	5
7.030.01853	ТМО 15-2MM SPDT M1S	Двухходовой кран - 230 в - соединения американки НР/НР - 6-полюсный кабель molex - G 1/2	1/2"	10	10	1	5
7.030.01854	ТМО 20-2MM SPST M1S	Двухходовой кран - 230 в - соединения американки НР/НР - 6-полюсный кабель molex - G 3/4 с реле	3/4"	10	10	1	5
7.030.01855	ТМО 20-2MM SPDT M1S	Двухходовой кран - 230 в - соединения американки НР/НР - 6-полюсный кабель molex - G 3/4	3/4"	10	10	1	5
7.030.01856	ТМО 25-2MM SPST M1S	Двухходовой кран - 230 в - соединения американки НР/НР - 6-полюсный кабель molex - G 1 с реле	1"	10	10	1	5
7.030.01857	ТМО 25-2MM SPDT M1S	Двухходовой кран - 230 в - соединения американки НР/НР - 6-полюсный кабель molex - G 1	1"	10	10	1	5

СПЕЦИФИКАЦИИ

- С 6-полюсным кабелем и соединителем MOLEX

* DVGW CERT DN10497



- СОЕДИНЕНИЯ НР - ВР
- ИМЕЕТСЯ ТАКЖЕ С ПРИВОДОМ 24 В

ТМО 2-ХОДОВЫЕ

ЗОННЫЕ ШАРОВЫЕ КЛАПАНЫ ПОЛНОПРОТОЧНЫЕ С ПРИВОДОМ



КОД	МОДЕЛЬ	ОПИСАНИЕ	РАЗМЕР	PN	KVS	УПАКОВКА	КОРОБКА
7.030.01858	TMO 15-2MF SPST M1S	Двухходовой кран - 230 В - соединения американки НР/ВР - 6-полюсный кабель molex - резьба G 1/2 с реле	1/2"	10	10	1	5
7.030.01859	TMO 15-2MF SPDT M1S	Двухходовой кран - 230 В - соединения американки НР/ВР - 6-полюсный кабель molex - резьба G 1/2	1/2"	10	10	1	5
7.030.01860	TMO 20-2MF SPST M1S	Двухходовой кран - 230 В - соединения американки НР/ВР - 6-полюсный кабель molex - резьба G 3/4 с реле	3/4"	10	10	1	5
7.030.01861	TMO 20-2MF SPDT M1S	Двухходовой кран - 230 В - соединения американки НР/ВР - 6-полюсный кабель molex - резьба G 3/4	3/4"	10	10	1	5
7.030.01862	TMO 25-2MF SPST M1S	Двухходовой кран - 230 В - соединения американки НР/ВР - 6-полюсный кабель molex - резьба G 1 с реле	1"	10	10	1	5
7.030.01863	TMO 25-2MF SPDT M1S	Двухходовой кран - 230 В - соединения американки НР/ВР - 6-полюсный кабель molex - резьба G 1	1"	10	10	1	5

СПЕЦИФИКАЦИИ

- С 6-полюсным кабелем и соединителем MOLEX



- С 6-ПОЛЮСНЫМ КАБЕЛЕМ И СОЕДИНИТЕЛЕМ MOLEX

ПРИВОД

ПРИВОД ДЛЯ 2-ХОДОВОГО ШАРОВОГО КЛАПАНА ТМО

КОД	МОДЕЛЬ	ОПИСАНИЕ	УПАКОВКА	КОРОБКА
7.030.01870	ATM-2 SPST M1S	привод для 2- ходовые кранов - 230 В -6-контактным кабелем molex с реле	1	5
7.030.01871	ATM-2 SPDT M1S	привод для 2- ходовые кранов - 230 В -6-контактным кабелем molex	1	5
7.030.01872	ATM-2 SPST M1S	привод для 2- ходовые кранов - 24 В -6-контактным кабелем molex с реле	1	5
7.030.01873	ATM-2 SPDT M1S	привод для 2- ходовые кранов - 24 В -6-контактным кабелем molex	1	5

• DVGW CERT. DMG497



- БЕЗ АМЕРИКАНКИ

ТМО 2-ХОДОВЫЕ

ШАРОВОЙ КЛАПАН



КОД	МОДЕЛЬ	ОПИСАНИЕ	РАЗМЕР	УПАКОВКА	КОРОБКА
7.030.01878	VTM 25-2E	Двухходовой кран без американки - резьба G 1	1"	1	5

* DVGW CERT DM0497



• СОЕДИНЕНИЯ НР - НР

ТМО 2-ХОДОВЫЕ

ШАРОВОЙ КЛАПАН



КОД	МОДЕЛЬ	ОПИСАНИЕ	РАЗМЕР	УПАКОВКА	КОРОБКА
7.030.01879	VTM 15-2MM	Двухходовой кран - американками НР-НР - резьба G 1/2	1/2"	1	5
7.030.01880	VTM 20-2MM	Двухходовой кран - американками НР-НР - резьба G 3/4	3/4"	1	5
7.030.01881	VTM 25-2MM	Двухходовой кран - американками НР-НР - резьба G 1	1"	1	5

* DVGW CERT DM0497



• СОЕДИНЕНИЯ НР - ВР

ТМО 2-ХОДОВЫЕ

ШАРОВОЙ КЛАПАН



КОД	МОДЕЛЬ	ОПИСАНИЕ	РАЗМЕР	УПАКОВКА	КОРОБКА
7.030.01882	VTM 15-2MF	Двухходовой кран - соединения НР/ВР - резьба G 1/2	1/2"	1	5
7.030.01883	VTM 20-2MF	Двухходовой кран - соединения НР/ВР - резьба G 3/4	3/4"	1	5
7.030.01884	VTM 25-2MF	Двухходовой кран - соединения НР/ВР - резьба G 1	1"	1	5



- СОЕДИНЕНИЯ НР - НР
- ИМЕЕТСЯ ТАКЖЕ С ПРИВОДОМ 24 В

ТМО 3-ХОДОВЫЕ

ШАРОВОЙ КЛАПАН



КОД	МОДЕЛЬ	ОПИСАНИЕ	РАЗМЕР	PN	KVS	УПАКОВКА	КОРОБКА
7.030.01864	TMO 15-MMM SPST M1S	Трехходовой кран - 230 В - с 3 американками НР - 6-полюсный кабель molex - резьба G 1/2 с реле	1/2"	10	5	1	5
7.030.01865	TMO 15-MMM SPDT M1S	Трехходовой кран - 230 В - с 3 американками НР - 6-полюсный кабель molex - резьба G 1/2	1/2"	10	5	1	5
7.030.01866	TMO 20-MMM SPST M1S	Двухходовой кран - 230 В - с 3 американками НР - 6-полюсный кабель molex - резьба G 3/4 с реле	3/4"	10	5	1	5
7.030.01867	TMO 20-MMM SPDT M1S	Двухходовой кран - 230 В - с 3 американками НР - 6-полюсный кабель molex - резьба G 3/4	3/4"	10	5	1	5
7.030.01868	TMO 25-MMM SPST M1S	Двухходовой кран - 230 В - с 3 американками НР - 6-полюсный кабель molex - резьба G 1 с реле	1"	10	5	1	5
7.030.01869	TMO 25-MMM SPDT M1S	Двухходовой кран - 230 В - с 3 американками НР - 6-полюсный кабель molex - резьба G 1	1"	10	5	1	5

СПЕЦИФИКАЦИИ

- С 6-полюсным кабелем и соединителем MOLEX



ПРИВОД

ПРИВОД ДЛЯ 3-ХОДОВОГО ШАРОВОЙ КЛАПАН ТМО



- СОЕДИНЕНИЯ НР-НР-НР
- С 6-ПОЛЮСНЫМ КАБЕЛЕМ И СОЕДИНИТЕЛЕМ MOLEX

КОД	МОДЕЛЬ	ОПИСАНИЕ	УПАКОВКА	КОРОБКА
7.030.01874	ATM-3 SPST M1S	Сервопривод для трех ходовые кранов 230 В - 6-полюсный кабель molex с реле	1	5
7.030.01875	ATM-3 SPDT M1S	Сервопривод для трех ходовые кранов 230 В - 6-полюсный кабель molex	1	5
7.030.01876	ATM-3 SPST M1S	Сервопривод для трех ходовые кранов 24 В - 6-полюсный кабель molex с реле	1	5
7.030.01877	ATM-3 SPDT M1S	Сервопривод для трех ходовые кранов 24 В - 6-полюсный кабель molex	1	5



КОМПЛЕКТ ТЕПЛОИЗОЛЯЦИИ

ДЛЯ 3- И 2-ХОДОВОГО ШАРОВОГО КЛАПАНА ТМО

КОД	МОДЕЛЬ	ОПИСАНИЕ	УПАК.	КОРОБКА
7.030.03050	КОМПЛЕКТ ТЕПЛОИЗОЛЯЦИИ ТМО-2	Комплект теплоизоляции ТМО 2-ходовой- 3PZ	1	3
7.030.03051	КОМПЛЕКТ ТЕПЛОИЗОЛЯЦИИ ТМО-3	Комплект теплоизоляции ТМО 3-ходовой- 3PZ	1	3



ТМО 3-ХОДОВЫЕ ШАРОВОЙ КЛАПАН



- БЕЗ АМЕРИКАНКИ



КОД	МОДЕЛЬ	ОПИСАНИЕ	РАЗМЕР	УПАКОВКА	КОРОБКА
-----	--------	----------	--------	----------	---------

7.030.01885	VTM 25E	Трехходовой кран без американок - резьба G 1	1"	1	5
-------------	---------	--	----	---	---



ТМО 3-ХОДОВЫЕ ШАРОВОЙ КЛАПАН



- СОЕДИНЕНИЯ НР
- С АМЕРИКАНКОЙ



КОД	МОДЕЛЬ	ОПИСАНИЕ	РАЗМЕР	УПАКОВКА	КОРОБКА
-----	--------	----------	--------	----------	---------

7.030.01886	VTM 15 MMM	Трехходовой кран - с 3 американками НР - резьба G 1/2	1/2"	1	5
7.030.01887	VTM 20 MMM	Трехходовой кран - с 3 американками НР - резьба G 3/4	3/4"	1	5
7.030.01888	VTM 25 MMM	Трехходовой кран - с 3 американками НР - резьба G 1	1"	1	5



КАБЕЛЬ 6-ПОЛЮСНЫЙ ДЛЯ ШАРОВОГО КЛАПАНА ТМО С СОЕДИНИТЕЛЕМ MOLEX

КОД	МОДЕЛЬ	ОПИСАНИЕ	РАЗМЕР	УПАКОВКА	КОРОБКА
-----	--------	----------	--------	----------	---------

7.030.00434	Кабель VMR/ТМО	Кабель 6 полюсов x 0,75 для варианта с M1S	1000 мм	1	5
-------------	----------------	--	---------	---	---

СЕРИЯ ТМО XL

ПРИВОДНЫЕ ЗОННЫЕ ШАРОВЫЕ КЛАПАНЫ

ТЕХНИЧЕСКИЕ ДАННЫЕ



Номинальное давление
PN16



Степень защиты
IP 40, по европейскому стандарту CEI EN 60529



Макс. дифференциальное давление
6 bar



тип соединения MOLEX Minifit JR6



Соединения
Фланцевое ISO 228-1



Длина кабеля
1000 мм



Полнопроходной клапан (DN25)



Напряжение
230 В или 24 В



Температурный диапазон жидкости
2- 90 °C [макс.]



Время переключения
15 сек (90°)



Рабочая жидкость:
вода, вода с гликолем [макс. 50%]



Время переключения
15 сек (90°)



Тип привода
SPDT = Двухполюсный внешний электропривод
SPST = Однополюсный внешний электропривод
(со встроенным реле)



Время переключения
25 сек (180°)



Вспомогательные контакты
С 1 доп. микровыключателем (стандарт. комплектация)



Время переключения
25 сек (180°)

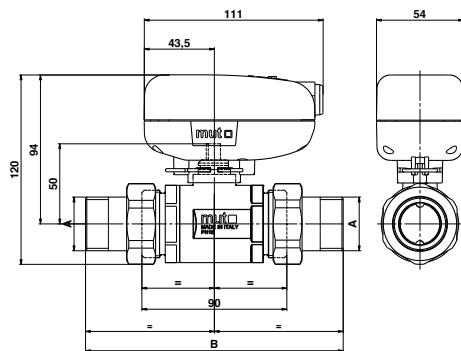


Класс изоляции
II, по европейскому стандарту EN 60730

ГАБАРИТЫ

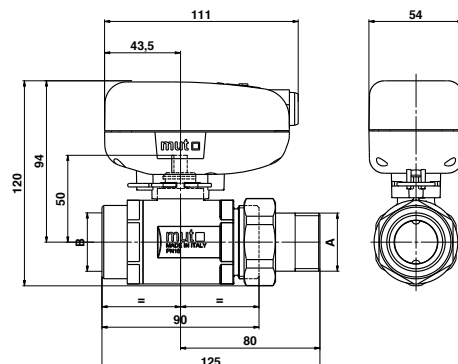
ТМО 2-ХОДОВЫЕ нв XL

КОД	A	B	Реле	Мод.	PN
7.030.02772	1" B	160	1	SPST	16
7.030.02773	1" B	160	-	SPDT	16
7.030.02807	1" B	-	-	SPST	16



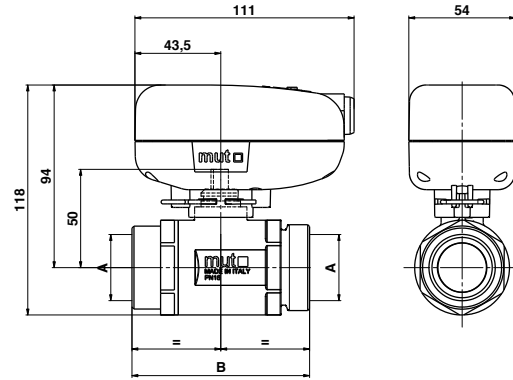
ТМО 2-ХОДОВЫЕ нв XL

КОД	A	B	Реле	Мод.	PN
7.030.02784	1" B	1"	1	SPST	16
7.030.02785	1" B	1"	-	SPDT	16
7.030.02809	1" B	1"	-	-	16



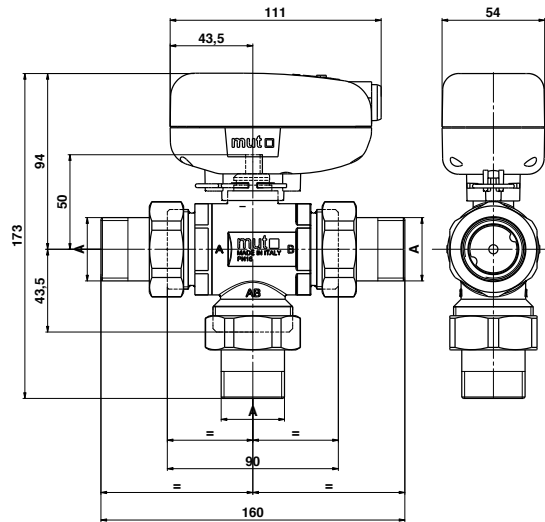
ТМО 2-ХОДОВЫЕ XL

КОД	A	B	Реле	Мод.	PN
7.030.02788	G1"	90	1	SPST	16
7.030.02789	G1"	90	-	SPDT	16
7.030.02803	G1" ¼B	90	1	SPST	16
7.030.02804	G1" ¼B	90	-	SPDT	16
7.030.02792	G1"	90	-	-	16
7.030.02776	G1" ¼B	90	-	-	16
7.030.03072	G1"½	94	1	SPST	16
7.030.03073	G1"½	94	-	SPDT	16
7.030.03152	G1"½	94	-	-	16



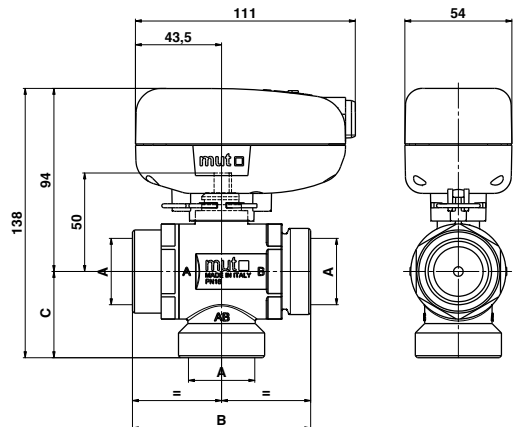
ТМО 2-ХОДОВЫЕ НВ_НВ_НВ XL

КОД	A	Реле	Мод.	PN
7.030.02777	G1" B	1	SPST	16
7.030.02780	G1" B	-	SPDT	16
7.030.02808	G1" B	-	-	16



ТМО 3-ХОДОВЫЕ XL

КОД	A	B	C	Реле	Мод.	PN
7.030.02793	G1"	90	43,5	1	SPST	16
7.030.02794	G1"	90	43,5	-	SPDT	16
7.030.02805	G1" 1/4B	90	43,5	1	SPST	16
7.030.02806	G1" 1/4B	90	43,5	-	SPDT	16
7.030.02797	G1"	90	43,5	-	-	16
7.030.02783	G1" 1/4B	90	43,5	-	-	16
7.030.02923	G1"½	94	45,5	1	SPST	16
7.030.02924	G1"½	94	45,5	-	SPDT	16
7.030.03151	G1"½	94	45,5	-	-	16



* DVGW CERT. DM0497



ТМО 2-ХОДОВЫЕ XL

ШАРОВОЙ КЛАПАН С ПРИВОДОМ



- СОЕДИНЕНИЯ НР - НР
- ИМЕЕТСЯ ТАКЖЕ С ПРИВОДОМ 24 В



КОД	МОДЕЛЬ	ОПИСАНИЕ	РАЗМЕР	PN	KVS	УПАКОВКА	КОРОБКА
7.030.02772	ТМО XL 25-2MM SPST M1S	Клапан приводной 2-ходовой - 230 В - с реле - с американками НР-НР - кабель "molex" 6 полюсной - 1"НР	1"	16	38	1	1
7.030.02773	ТМО XL 25-2MM SPDT M1S	Клапан приводной 2-ходовой - 230 В - с реле - с американками НР-НР - кабель "molex" 6 полюсной - 1"НР	1"	16	38	1	1

* DVGW CERT. DM0497



ТМО 2-ХОДОВОЙ XL

ШАРОВОЙ КЛАПАН С ПРИВОДОМ



- БЕЗ АМЕРИКАНКИ
- ИМЕЕТСЯ ТАКЖЕ С ПРИВОДОМ 24 В



КОД	МОДЕЛЬ	ОПИСАНИЕ	РАЗМ.	PN	KVS	УПАК.	КОРОБКА
7.030.02803	ТМО XL 32-2E SPST M1S	Приводной клапан 2-ходовой - 230 В - с реле без американки - кабель "molex" 6-полюсной - 1"1/4 НР	1"1/4	16	38	1	1
7.030.02804	ТМО XL 32-2E SPDT M1S	Приводной клапан 2-ходовой - 230 В без американки - кабель "molex" 6-полюсной - 1"1/4 НР	1"1/4	16	38	1	1
7.030.03072	ТМО XL 40-2E SPST M1S	Приводной клапан 2-ходовой - 230 В - с реле - 15сек. - без американки - кабель "molex" 6-полюсной - 1"1/2	1"1/2	16	38	1	1
7.030.03073	ТМО XL 40-2E SPDT M1S	Приводной клапан 2-ходовой - 230 В - 15сек. - без американки - кабель "molex" 6-полюсной - 1"1/2	1"1/2	16	38	1	1

СПЕЦИФИКАЦИИ

- С 6-полюсным кабелем и соединителем MOLEX

* DVGW CERT. DM0497



ТМО 2-ХОДОВЫЕ XL

ШАРОВОЙ КЛАПАН С ПРИВОДОМ



- СОЕДИНЕНИЯ НР - ВР
- ИМЕЕТСЯ ТАКЖЕ С ПРИВОДОМ 24 В



КОД	МОДЕЛЬ	ОПИСАНИЕ	РАЗМЕР	PN	KVS	УПАКОВКА	КОРОБКА
7.030.02784	ТМО XL 25-2MF SPST M1S	Клапан приводной 2-ходовой - 230 В - с реле - с американками НР-НР - кабель "molex" 6 полюсной 1" НР-ВР	1"	16	38	1	1
7.030.02785	ТМО XL 25-2MF SPDT M1S	Клапан приводной 2-ходовой - 230 В - с реле - с американками НР-НР - кабель "molex" 6 полюсной 1" НР-ВР	1"	16	38	1	1

* DVGW CERT. DM0497



ТМО 2-ХОДОВЫЕ XL

ШАРОВОЙ КЛАПАН С ПРИВОДОМ



- БЕЗ АМЕРИКАНКИ
- СОЕДИНЕНИЯ ВР - ВР
- ИМЕЕТСЯ ТАКЖЕ С ПРИВОДОМ 24 В



КОД	МОДЕЛЬ	ОПИСАНИЕ	РАЗМЕР	PN	KVS	УПАКОВКА	КОРОБКА
7.030.02788	ТМО XL 25-2 SPST M1S	Клапан приводной 2-ходовой - 230 В - без американок - кабель "molex" 6 полюсной - 1" ВР	1"	16	38	1	1
7.030.02789	ТМО XL 25-2 SPDT M1S	Клапан приводной 2-ходовой - 230 В - без американок - кабель "molex" 6 полюсной - 1" ВР	1"	16	38	1	1

СПЕЦИФИКАЦИИ

- С 6-полюсным кабелем и соединителем MOLEX



* DVGW CERT. DM0497

ТМО 2-ХОДОВЫЕ XL

ШАРОВОЙ КЛАПАН



КОД	МОДЕЛЬ	ОПИСАНИЕ	РАЗМЕР	PN	KVS	УПАКОВКА	КОРОБКА
7.030.02792	VTM XL 25-2	Клапан 2- ходовые - без американки - 1" F	1"	16	38	1	1
7.030.02776	VTM XL 32-2E	Клапан 2- ходовые - без американки - 1"¼M	1"¼	16	38	1	1
7.030.0 3152	VTM XL 40-2E	Клапан 2- ходовые - без американки - 1"½M	1"½	16	38	1	1



* DVGW CERT. DM0497

ТМО 2-ХОДОВЫЕ XL

ШАРОВОЙ КЛАПАН



КОД	МОДЕЛЬ	ОПИСАНИЕ	РАЗМЕР	PN	KVS	УПАКОВКА	КОРОБКА
7.030.02807	VTM XL 25-2 MM	Клапан 2- ходовые - с американкой - 1" M	1"	16	38	1	1
7.030.02809	VTM XL 25-2 MF	Клапан 2- ходовые - с американкой - 1" MF	1"	16	38	1	1

СПЕЦИФИКАЦИИ

- С 6-полюсным кабелем и соединителем MOLEX



ТМО 3-ХОДОВЫЕ XL

ШАРОВОЙ КЛАПАН С ПРИВОДОМ



- СОЕДИНЕНИЯ НР / НР
- ИМЕЕТСЯ ТАКЖЕ С ПРИВОДОМ 24 В



КОД	МОДЕЛЬ	ОПИСАНИЕ	РАЗМЕР	PN	KVS	УПАКОВКА	КОРОБКА
7.030.02777	TMO XL 25MMM SPST M1S	Клапан приводной 2-ходовой - 230 В - с реле - с американками НР-НР - кабель "molex" 6 полюсной - 1"	1"	16	15,5	1	1
7.030.02780	TMO XL 25MMM SPDT M1S	Клапан приводной 2-ходовой - 230 В - с реле - с американками НР-НР - кабель "molex" 6 полюсной - 1"	1"	16	15,5	1	1



ТМО 3-ХОДОВОЙ XL

ШАРОВОЙ КЛАПАН С ЭЛЕКТРОПРИВОДОМ



- БЕЗ АМЕРИКАНКИ
- ИМЕЕТСЯ ТАКЖЕ ВАРИАНТ С ПРИВОДОМ 24 В



КОД	МОДЕЛЬ	ОПИСАНИЕ	РАЗМ.	PN	KVS	УПАК.	КОРОБКА
7.030.02805	TMO XL 32E SPST M1S	Приводной клапан 3-ходовой - 230 В - с реле - без американки - кабель "molex" 6-полюсной - 1"1/4	1"1/4	16	15,5	1	1
7.030.02806	TMO XL 32E SPDT M1S	Приводной клапан 3-ходовой - 230 В - без американки - кабель "molex" 6-полюсной - 1"1/4	1"1/4	16	15,5	1	1
7.030.02923	TMO XL 40E SPST M1S	Приводной клапан 3-ходовой - 230 В - 25сек. - с реле - без американки - кабель "molex" 6-полюсной - 1"1/2	1"1/2	16	15,5	1	1
7.030.02924	TMO XL 40E SPDT M1S	Приводной клапан 3-ходовой - 230 В - 25сек. - без американки - кабель "molex" 6-полюсной - 1"1/2	1"1/2	16	15,5	1	1

СПЕЦИФИКАЦИИ

- С 6-полюсным кабелем и соединителем MOLEX



ТМО 3-ХОДОВЫЕ XL

ШАРОВОЙ КЛАПАН С ПРИВОДОМ



- БЕЗ АМЕРИКАНКИ
- ИМЕЕТСЯ ТАКЖЕ С ПРИВОДОМ 24 В



КОД	МОДЕЛЬ	ОПИСАНИЕ	РАЗМЕР	PN	KVS	УПАКОВКА	КОРОБКА
7.030.02793	ТМО XL 25 SPST M1S	Клапан приводной 2-ходовой - 230 В - без американок - кабель "molex" 6 полюсной - 1" ВР	1"	16	15,5	1	1
7.030.02794	ТМО XL 25 SPDT M1S	Клапан приводной 2-ходовой - 230 В - без американок - кабель "molex" 6 полюсной - 1" ВР	1"	16	15,5	1	1



ТМО 3-ХОДОВЫЕ XL

ШАРОВОЙ КЛАПАН



- БЕЗ АМЕРИКАНКИ
- СОЕДИНЕНИЯ ВР - ВР ИЛИ НР - НР



КОД	МОДЕЛЬ	ОПИСАНИЕ	РАЗМЕР	PN	KVS	УПАКОВКА	КОРОБКА
7.030.02797	VTM XL 25	Клапан 3-ходовой - без американки - 1" ВР	1"	16	15,5	1	1
7.030.02808	VTM XL 25 MMM	Клапан 3-ходовой - с американкой - 1" НР	1"	16	15,5	1	1
7.030.02783	VTM XL 32E	Клапан 3-ходовой - без американки - 1"1/4 НР	1"1/4	16	15,5	1	1
7.030.03151	VTM XL 40E	Клапан 3-ходовой - без американки - 1"1/2 НР	1"1/2	16	38	1	1



КОМПЛЕКТ ТЕПЛОИЗОЛЯЦИИ

ДЛЯ 3- И 2-ХОДОВОГО ШАРОВОГО КЛАПАНА ТМО XL

КОД	МОДЕЛЬ	ОПИСАНИЕ	УПАК.	КОРОБКА
7.030.02964	КОМПЛЕКТ ТЕПЛОИЗОЛЯЦИИ ТМО 2 XL	Комплект теплоизоляции ТМО XL 2-ходовой	1	3
7.030.02965	КОМПЛЕКТ ТЕПЛОИЗОЛЯЦИИ ТМО 3 XL	Комплект теплоизоляции ТМО XL 3-ходовой	1	3



ПРИВОД

ПРИВОД ДЛЯ 2-ХОДОВОГО ШАРОВОГО КЛАПАНА ТМО



- С 6-ПОЛЮСНЫМ КАБЕЛЕМ И СОЕДИНИТЕЛЕМ MOLEX

КОД	МОДЕЛЬ	ОПИСАНИЕ	УПАКОВКА	КОРОБКА
7.030.01870	ATM-2 SPST M1S	привод для 2- ходовые кранов - 230 В -6-контактным кабелем molex с реле	1	5
7.030.01871	ATM-2 SPDT M1S	привод для 2- ходовые кранов - 230 В -6-контактным кабелем molex	1	5
7.030.01872	ATM-2 SPST M1S	привод для 2- ходовые кранов - 24 В -6-контактным кабелем molex с реле	1	5
7.030.01873	ATM-2 SPDT M1S	привод для 2- ходовые кранов - 24 В -6-контактным кабелем molex	1	5



ПРИВОД

ПРИВОД ДЛЯ 3-ХОДОВОГО ШАРОВОГО КЛАПАНА ТМО



- С 6-ПОЛЮСНЫМ КАБЕЛЕМ И СОЕДИНИТЕЛЕМ MOLEX

КОД	МОДЕЛЬ	ОПИСАНИЕ	УПАКОВКА	КОРОБКА
7.030.02908	ATM-3 SPST M1S	Сервопривод для трех ходовые кранов 230 В - 180/25 - 6-полюсный кабель molex с реле	1	5
7.030.02909	ATM-3 SPDT M1S	Сервопривод для трех ходовые кранов 230 В - 180/25 - 6-полюсный кабель molex	1	5
7.030.02910	ATM-3 SPST M1S	Сервопривод для трех ходовые кранов 24 В - 180/25 - 6-полюсный кабель molex с реле	1	5
7.030.02911	ATM-3 SPDT M1S	Сервопривод для трех ходовые кранов 24 В - 180/25 - 6-полюсный кабель molex	1	5



КАБЕЛЬ 6-ПОЛЮСНЫЙ

ДЛЯ ШАРОВОГО КЛАПАНА ТМО
С СОЕДИНИТЕЛЕМ MOLEX

КОД	МОДЕЛЬ	ОПИСАНИЕ	РАЗМЕР	УПАКОВКА	КОРОБКА
7.030.00434	Кабель VMR/ТМО	Кабель 6 полюсов x 0,75 для варианта с M1S	1000 мм	1	5

СЕРИЯ VMR

ЗОННЫЕ КЛАПАНЫ С ОБТЮРАТОРОМ

Клапаны VMR предназначены для использования в бытовых и других небольших системах для управления потоками горячей и холодной воды.

Как перекидные или смесительные клапаны они могут использоваться в системах централизованного отопления или кондиционирования.

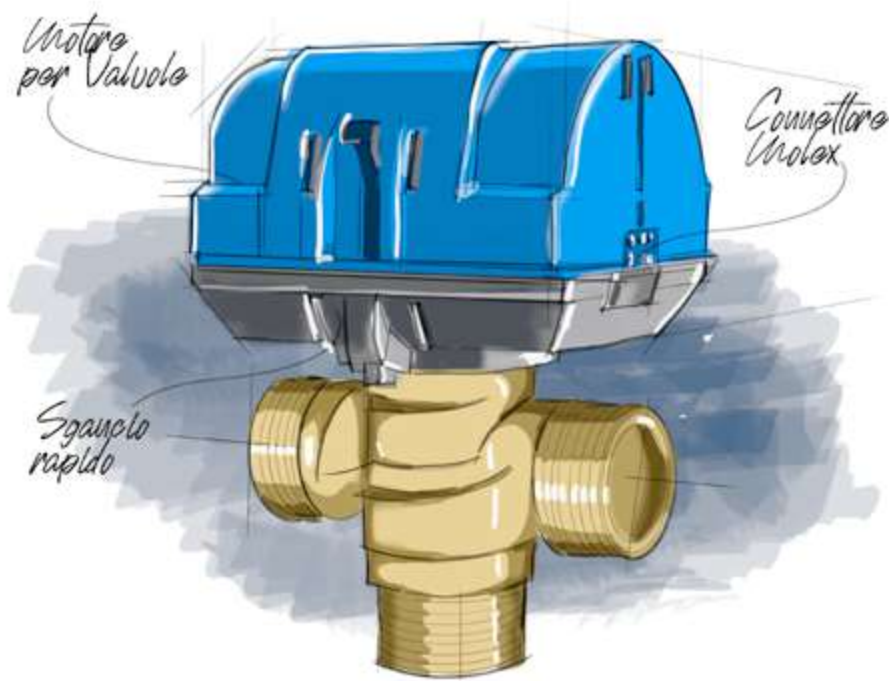




100%
MADE IN
ITALY

СЕРИЯ VMR

ЗОННЫЕ КЛАПАНЫ С ОБТЮРАТОРОМ



100%
MADE IN
ITALY



ТЕХНИЧЕСКИЕ ДАННЫЕ



Тип привода
SPDT, SPST, 3 точки модуляции в зависимости от модели



Макс. дифференциальное давление
4 бар



Номинальное давление
PN10



Класс изоляции
II, по европейскому стандарту EN 60730



Степень защиты
IP 40, по европейскому стандарту CEI E N 60529



Время переключения
6 секунд



Время переключения ходов
6 секунд



Температурный диапазон жидкости
5 ÷ 110 °C [макс.]



Рабочая жидкость:
вода, вода с гликолем (макс. 50%)



Соединения
с резьбой по ISO 228-1



Напряжение
230 В (24 В или 110 В по запросу)

СОДЕРЖАНИЕ

Наведите Ваш смартфон на QR-код для доступа к мультимедийному контенту



ТЕХНИЧЕСКАЯ
СПЕЦИФИКАЦИЯ
VMR 2-ХОДОВЫЕ



ТЕХНИЧЕСКАЯ
СПЕЦИФИКАЦИЯ
VMR 3-ХОДОВЫЕ

АССОРТИМЕНТ КЛАПАНОВ

2



VMR 2-ХОДОВЫЕ
соединения BP
SPDT - SPST



VMR 2-ХОДОВЫЕ
соединения HP
SPDT - SPST



VMR 2-ХОДОВЫЕ
соединения для
медной трубы
SPDT - SPST

3



VMR 3-ХОДОВЫЕ
соединения BP
SPDT - SPST



VMR 3-ХОДОВЫЕ
соединения HP
SPDT - SPST



VMR 3-ХОДОВЫЕ
соединения для
медной трубы
SPDT - SPST



VMR 3-ХОДОВЫЕ
соединения BP
ДВУСТОРОННИЙ



VMR 3-ХОДОВЫЕ
КОМПЛЕКТНЫЕ ПРИВОДЫ

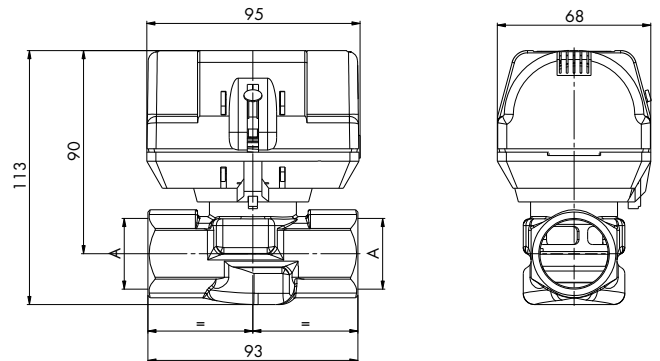


VMR 3-ХОДОВЫЕ
соединения BP
SPDT - SPST
ДВУСТОРОННИЙ

ГАБАРИТЫ

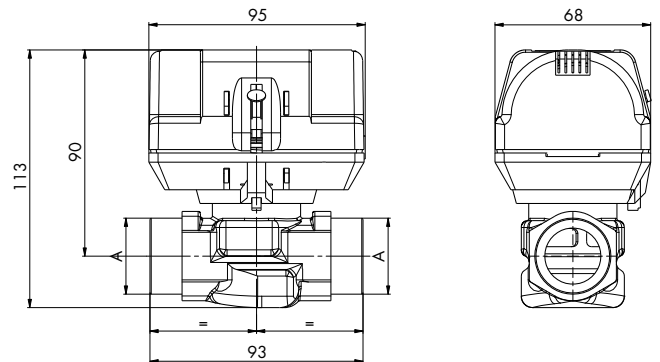
VMR 2-ХОДОВЫЕ SPDT - SPST СОЕДИНЕНИЯ ВР

КОД		A	Микро- выключ.	PN
SPDT	SPST			
7.030.01129	7.030.01163	G1/2"	-	10
7.030.00874	7.030.01136	G3/4"	-	10
7.030.00720	7.030.00866	G1"	-	10
7.030.01132	7.013.00613	G1/2"	1	10
7.030.00726	7.030.01131	G3/4"	1	10
7.030.00703	7.030.00738	G1"	1	10



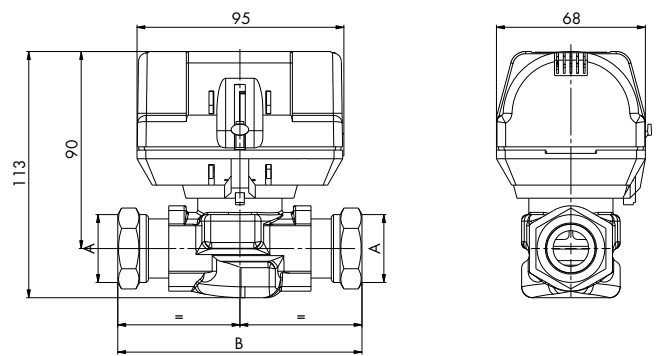
VMR 2-ХОДОВЫЕ E SPDT - SPST СОЕДИНЕНИЯ НР

КОД		A	Микро- выключ.	PN
SPDT	SPST			
7.013.00463	7.030.01192	G3/4" B	-	10
7.030.00653	7.030.01117	G1" B	-	10
7.030.01272	7.013.00704	G3/4" B	1	10
7.030.00671	7.030.01118	G1" B	1	10



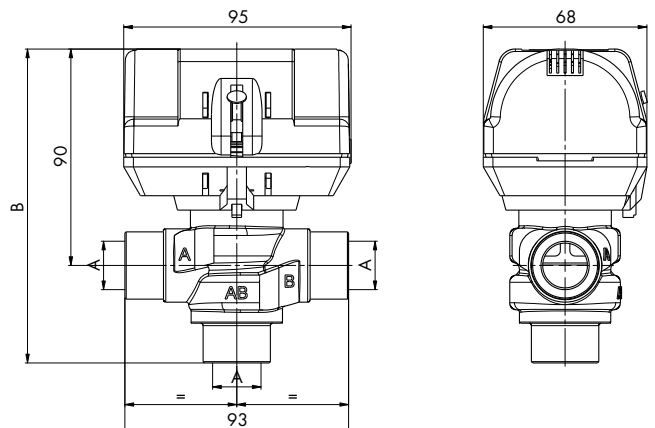
VMR 2-ХОДОВЫЕ EB SPDT - SPST СОЕДИНЕНИЯ МЕДНЫХ ТРУБ

КОД		A	B	Микро- выключ.	PN
SPDT	SPST				
7.013.00698	7.030.01219	Ø22	110	-	10
7.013.00308	7.013.00514	Ø28	120	-	10
7.013.00699	7.013.00456	Ø22	110	1	10
7.013.00700	7.013.00701	Ø28	120	1	10



VMR 3-ХОДОВЫЕ SPDT - SPST СОЕДИНЕНИЯ ВР

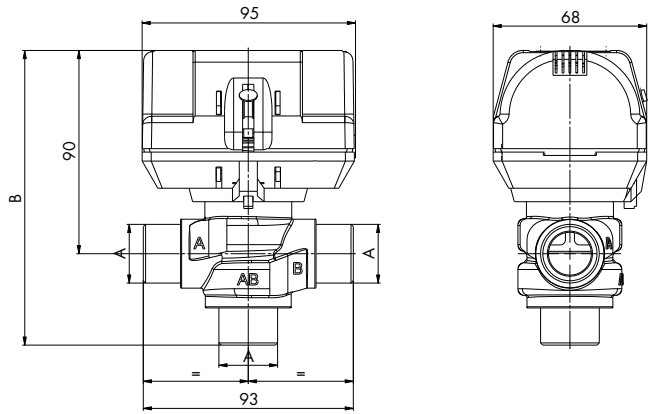
КОД		A	B	Микро- выключ.	PN
SPDT	SPST				
7.030.00650	7.030.00707	G1/2"	131	-	10
7.030.00400	7.030.00540	G3/4"	131	-	10
7.030.00312	7.030.00314	G1"	136	-	10
7.030.00652	7.030.00766	G1/2"	131	1	10
7.030.00392	7.030.00550	G3/4"	131	1	10
7.030.00725	7.030.00699	G1"	136	1	10



VMR 3-ХОДОВЫЕ E SPDT - SPST

СОЕДИНЕНИЯ НР

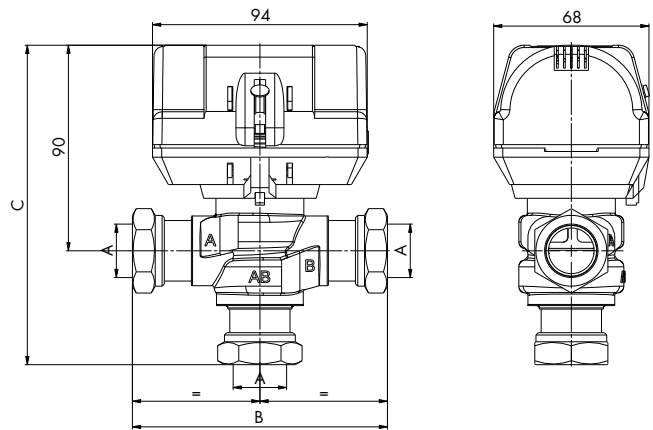
КОД		A	B	Микро-выключ.	PN
SPDT	SPST				
7.030.00100	7.030.00185	G3/4" B	130	-	10
7.030.00101	7.030.01045	G1" B	135	-	10
7.030.00308	7.030.00332	G3/4" B	130	1	10
7.030.00692	7.030.00318	G1" B	135	1	10



VMR 3-ХОДОВЫЕ EB SPDT - SPST

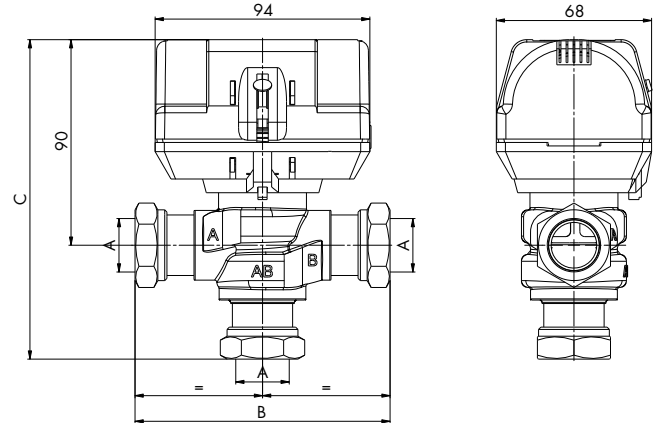
СОЕДИНЕНИЯ МЕДНЫХ ТРУБ

КОД		A	B	C	Микро-выключ.	PN
SPDT	SPST					
7.030.00097	7.030.00269	Ø22	110	140	-	10
7.030.00546	7.030.00797	Ø28	130	154	-	10
7.013.00277	7.030.00330	Ø22	110	140	1	10
7.013.00695	7.030.00317	Ø28	130	154	1	10



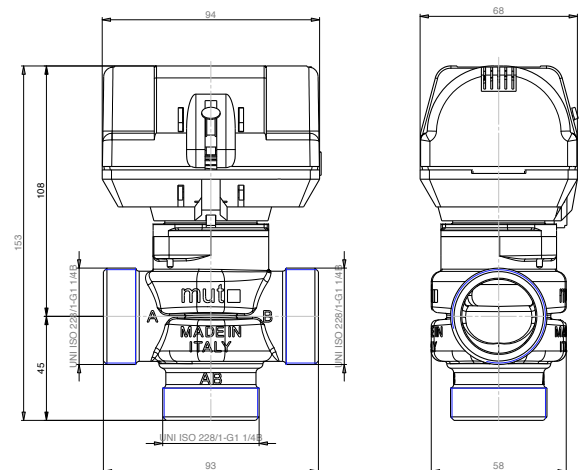
VMR 3-ХОДОВЫЕ E CR CLICK CLOCK

КОД	A	B	T [s]	PN
7.030.00197	G1" B	135	120	10
7.030.01137	G1" B	135	60	10
7.013.00705	G1" B	135	12	10
7.030.00056	G3/4" B	130	120	10
7.030.01190	G3/4" B	130	60	10
7.030.00784	G3/4" B	130	12	10



VMR 3-ХОДОВЫЕ 32E SPDT - SPST

КОД		A	Микро-выключ.
SPDT	SPST		
7.030.03341	7.030.03342	G1"¼ B	-
7.030.03343	7.030.03344	G1"¼ B	1



VMR 3-ХОДОВЫЕ 32E SPDT

КОД	A
7.030.03376	G1"¼ B
7.030.03378	G1"¼ B
7.030.03379	G1"¼



- СОЕДИНЕНИЯ ВР
- ДВУХПОЛЮСНЫЙ ВНЕШНИЙ ЭЛЕКТРОПРИВОД - SPDT
- ТАКЖЕ ДОСТУПЕН С ДВИГАТЕЛЕМ 24 В

VMR 2-ХОДОВЫЕ

2-ХОДОВОЙ ЗОНАЛЬНЫЙ КЛАПАН С БЫСТРЫМ ПОДКЛЮЧЕНИЕМ ПРИВОДА *1 *2



КОД	МОДЕЛЬ	ОПИСАНИЕ	РАЗМЕР	PN	KVS	УПАКОВКА	КОРОБКА
7.030.01129	VMR 15-2 SPDT CR	2-ходовой клапан - 230 В - внутренняя резьба, быстрое соединение, без кабеля	1/2"	10	3,0	1	1
7.030.00874	VMR 20-2 SPDT CR	2-ходовой клапан - 230 В - внутренняя резьба, быстрое соединение, без кабеля	3/4"	10	5,3	1	1
7.030.00720	VMR 25-2 SPDT CR	2-ходовой клапан - 230 В - внутренняя резьба, быстрое соединение, без кабеля	1"	10	6,0	1	1
7.030.01132	VMR 15-2 SPDT CR M1S	2-ходовой клапан - 230 В - внутренняя резьба - быстрое соединение - без кабеля - с микровыключателем	1/2"	10	3,0	1	1
7.030.00726	VMR 20-2 SPDT CR M1S	2-ходовой клапан - 230 В - внутренняя резьба - быстрое соединение - без кабеля - с микровыключателем	3/4"	10	5,3	1	1
7.030.00703	VMR 25-2 SPDT CR M1S	2-ходовой клапан - 230 В - внутренняя резьба - быстрое соединение - без кабеля - с микровыключателем	1"	10	6,0	1	1

СПЕЦИФИКАЦИИ

- Двухполюсный внешний электропривод SPDT
- Зональные клапаны для систем отопления и кондиционирования

*1 Все клапаны серии VMR могут поставляться с сервоприводом на 24 В (+10 Евро к цене прайс-листа)

*2 Все клапаны серии VMR могут поставляться с закрепленным кабелем (относительно кодов, обратитесь в MUT)



- СОЕДИНЕНИЯ НР
- ДВУХПОЛЮСНЫЙ ВНЕШНИЙ ЭЛЕКТРОПРИВОД - SPDT
- ТАКЖЕ ДОСТУПЕН С ДВИГАТЕЛЕМ 24 В

VMR 2-ХОДОВЫЕ

2-ХОДОВОЙ ЗОНАЛЬНЫЙ КЛАПАН С БЫСТРЫМ ПОДКЛЮЧЕНИЕМ ПРИВОДА *1 *2



КОД	МОДЕЛЬ	ОПИСАНИЕ	РАЗМЕР	PN	KVS	УПАКОВКА	КОРОБКА
7.013.00463	VMR 20-2E SPDT CR	2-ходовой клапан - 230 В - наружная резьба - быстрое соединение - без кабеля	3/4"	10	5,3	1	5
7.030.00653	VMR 25-2E SPDT CR	2-ходовой клапан - 230 В - наружная резьба - быстрое соединение - без кабеля	1"	10	6,0	1	5
7.030.01272	VMR 20-2E SPDT CR M1S	2-ходовой клапан - 230 В - наружная резьба - быстрое соединение для привода - без кабеля - с микровыключателем	3/4"	10	5,3	1	5
7.030.00671	VMR 25-2E SPDT CR M1S	2-ходовой клапан - 230 В - наружная резьба - быстрое соединение для привода - без кабеля - с микровыключателем	1"	10	6,0	1	5

СПЕЦИФИКАЦИИ

- Двухполюсный внешний электропривод SPDT
- Зональные клапаны для систем отопления и кондиционирования

*1 Все клапаны серии VMR могут поставляться с сервоприводом на 24 В (+10 Евро к цене прайс-листа)

*2 Все клапаны серии VMR могут поставляться с закрепленным кабелем (относительно кодов, обратитесь в MUT)



- СОЕДИНЕНИЯ МЕДНЫХ ТРУБ
- ДВУХПОЛЮСНЫЙ ВНЕШНИЙ ЭЛЕКТРОПРИВОД - SPDT
- ТАКЖЕ ДОСТУПЕН С ДВИГАТЕЛЕМ 24 В

VMR 2-ХОДОВЫЕ

2-ХОДОВОЙ ЗОНАЛЬНЫЙ КЛАПАН С БЫСТРЫМ ПОДКЛЮЧЕНИЕМ ПРИВОДА *1 *2



КОД	МОДЕЛЬ	ОПИСАНИЕ	РАЗМЕР	PN	KVS	УПАКОВКА	КОРОБКА
7.013.00698	VMR 22-2EB SPDT CR	2-ходовой клапан - 230 В – быстрое соединение - без кабеля - соединения для медной трубы – с гайками и кольцами	22 мм	10	5,3	1	5
7.013.00308	VMR 28-2B SPDT CR	2-ходовой клапан - 230 В – быстрое соединение - без кабеля - соединения для медной трубы – с гайками – кольца	28 мм	10	6,0	1	5
7.013.00699	VMR 22-2EB SPDT CR M1S	2-ходовой клапан - 230 В – быстрое соединение - без кабеля - с микровыключателем - соединения для медной трубы – с гайками и кольцами	22 мм	10	5,3	1	5
7.013.00700	VMR 28-2B SPDT CR M1S	2-ходовой клапан - 230 В – быстрое соединение - без кабеля - с микровыключателем - соединения для медной трубы	28 мм	10	6,0	1	5

СПЕЦИФИКАЦИИ

- Двухполюсный внешний электропривод SPDT
- Зональные клапаны для систем отопления и кондиционирования

*1 Все клапаны серии VMR могут поставляться с сервоприводом на 24 В (+10 Евро к цене прайс-листа)

*2 Все клапаны серии VMR могут поставляться с закрепленным кабелем (относительно кодов, обратитесь в MUT)



- СОЕДИНЕНИЯ ВР
- ОДНОПОЛЮСНЫЙ ВНЕШНИЙ ЭЛЕКТРОПРИВОД - SPST
- ТАКЖЕ ДОСТУПЕН С ДВИГАТЕЛЕМ 24 В

VMR 2-ХОДОВЫЕ

2-ХОДОВОЙ ЗОНАЛЬНЫЙ КЛАПАН С БЫСТРЫМ ПОДКЛЮЧЕНИЕМ ПРИВОДА *1 *2



КОД	МОДЕЛЬ	ОПИСАНИЕ	РАЗМЕР	PN	KVS	УПАКОВКА	КОРОБКА
7.030.01163	VMR 15-2 SPST CR	2-ходовой клапан - 230 В - внутренняя резьба – быстрое соединение - без кабеля	1/2"	10	3,0	1	1
7.030.01136	VMR 20-2 SPST CR	2-ходовой клапан - 230 В - внутренняя резьба – быстрое соединение - без кабеля	3/4"	10	5,3	1	1
7.030.00866	VMR 25-2 SPST CR	2-ходовой клапан - 230 В - внутренняя резьба – быстрое соединение - без кабеля	1"	10	6,0	1	1
7.013.00613	VMR 15-2 SPST CR M1S	2-ходовой клапан - 230 В - внутренняя резьба - быстрое соединение - без кабеля - с микровыключателем	1/2"	10	3,0	1	1
7.030.01131	VMR 20-2 SPST CR M1S	2-ходовой клапан - 230 В - внутренняя резьба - быстрое соединение - без кабеля - с микровыключателем	3/4"	10	5,3	1	1
7.030.00738	VMR 25-2 SPST CR M1S	2-ходовой клапан - 230 В - внутренняя резьба - быстрое соединение - без кабеля - с микровыключателем	1"	10	6,0	1	1

СПЕЦИФИКАЦИИ

- Однополюсный внешний электропривод SPST
- Со встроенным реле

*1 Все клапаны серии VMR могут поставляться с сервоприводом на 24 В (+10 Евро к цене прайс-листа)

*2 Все клапаны серии VMR могут поставляться с закрепленным кабелем (относительно кодов, обратитесь в MUT)



- СОЕДИНЕНИЯ НР
- ОДНОПОЛЮСНЫЙ ВНЕШНИЙ ЭЛЕКТРОПРИВОД - SPST
- ТАКЖЕ ДОСТУПЕН С ДВИГАТЕЛЕМ 24 В

VMR 2-ХОДОВЫЕ

2-ХОДОВОЙ ЗОНАЛЬНЫЙ КЛАПАН С БЫСТРЫМ ПОДКЛЮЧЕНИЕМ ПРИВОДА *1 *2



КОД	МОДЕЛЬ	ОПИСАНИЕ	РАЗМЕР	PN	KVS	УПАКОВКА	КОРОБКА
7.030.01192	VMR 20-2E SPST CR	2-ходовой клапан клапан - 230 В - наружная резьба – быстрое соединение - без кабеля	3/4"	10	5,3	1	5
7.030.01117	VMR 25-2E SPST CR	2-ходовой клапан клапан - 230 В - наружная резьба – быстрое соединение - без кабеля	1"	10	6,0	1	5
7.013.00704	VMR 20-2E SPST CR M1S	2-ходовой клапан клапан - 230 В - внутренняя резьба – быстрое соединение - без кабеля - с микровыключателем	3/4"	10	5,3	1	5
7.030.01118	VMR 25-2E SPST CR M1S	2-ходовой клапан клапан - 230 В - внутренняя резьба – быстрое соединение - без кабеля - с микровыключателем	1"	10	6,0	1	5

СПЕЦИФИКАЦИИ

- Однополюсный внешний электропривод SPST
- Со встроенным реле

*1 Все клапаны серии VMR могут поставляться с сервоприводом на 24 В (+10 Евро к цене прайс-листа)

*2 Все клапаны серии VMR могут поставляться с закрепленным кабелем (относительно кодов, обратитесь в MUT)



- СОЕДИНЕНИЯ МЕДНЫХ ТРУБ
- ОДНОПОЛЮСНЫЙ ВНЕШНИЙ ЭЛЕКТРОПРИВОД - SPST
- ТАКЖЕ ДОСТУПЕН С ДВИГАТЕЛЕМ 24 В

VMR 2-ХОДОВЫЕ

2-ХОДОВОЙ ЗОНАЛЬНЫЙ КЛАПАН С БЫСТРЫМ ПОДКЛЮЧЕНИЕМ ПРИВОДА ^{*1} ^{*2}



КОД	МОДЕЛЬ	ОПИСАНИЕ	РАЗМЕР	PN	KVS	УПАКОВКА	КОРОБКА
7.030.01219	VMR 22-2EB SPST CR	2-ходовой клапан - 230 V - с быстрым подключением привода - без кабеля - соединения для медной трубы - с гайками и кольцами	22 мм	10	5,3	1	5
7.013.00514	VMR 28-2B SPST CR	2-ходовой клапан - 230 V - с быстрым подключением привода - без кабеля - соединения для медной трубы - с гайками и кольцами	28 мм	10	6,0	1	5
7.013.00456	VMR 22-2EB SPST CR M1S	2-ходовой клапан клапан - 230 В – быстрое соединение - без кабеля- с микровыключателем - соединения для медной трубы – с гайками и кольцами	22 мм	10	5,3	1	5
7.013.00701	VMR 28-2B SPST CR M1S	2-ходовой клапан клапан - 230 В – быстрое соединение - без кабеля- с микровыключателем -соединения для медной трубы – с гайками и кольцами	28 мм	10	6,0	1	5

СПЕЦИФИКАЦИИ

- Однополюсный внешний электропривод SPST
- Со встроенным реле

*1 Все клапаны серии VMR могут поставляться с сервоприводом на 24 V (+10 Евро к цене прайс-листа)

*2 Все клапаны серии VMR могут поставляться с закрепленным кабелем (относительно кодов, обратитесь в MUT)



- СОЕДИНЕНИЯ ВР
- ДВУХПОЛЮСНЫЙ ВНЕШНИЙ ЭЛЕКТРОПРИВОД - SPDT
- ТАКЖЕ ДОСТУПЕН С ДВИГАТЕЛЕМ 24 В

VMR 3-ХОДОВЫЕ

3-ХОДОВОЙ ЗОНАЛЬНЫЙ КЛАПАН С БЫСТРЫМ ПОДКЛЮЧЕНИЕМ ПРИВОДА *1 *2



КОД	МОДЕЛЬ	ОПИСАНИЕ	РАЗМЕР	PN	KVS	УПАКОВКА	КОРОБКА
7.030.00650	VMR 15 SPDT CR	3-ходовой клапан - 230 В - внутренняя резьба - быстрое соединение - без кабеля	1/2"	10	3,5	1	1
7.030.00400	VMR 20 SPDT CR	3-ходовой клапан - 230 В - внутренняя резьба - быстрое соединение - без кабеля	3/4"	10	7,0	1	1
7.030.00312	VMR 25 SPDT CR	3-ходовой клапан - 230 В - внутренняя резьба - быстрое соединение - без кабеля	1"	10	8,0	1	1
7.030.00652	VMR 15 SPDT CR M1S	3-ходовой клапан - 230 В - внутренняя резьба - быстрое соединение - без кабеля - с микровыключателем	1/2"	10	3,5	1	1
7.030.00392	VMR 20 SPDT CR M1S	3-ходовой клапан - 230 В - внутренняя резьба - быстрое соединение - без кабеля - с микровыключателем	3/4"	10	7,0	1	1
7.030.00725	VMR 25 SPDT CR M1S	3-ходовой клапан - 230 В - внутренняя резьба - быстрое соединение - без кабеля - с микровыключателем	1"	10	8,0	1	1

СПЕЦИФИКАЦИИ

- Двухполюсный внешний электропривод SPDT
- Зональные клапаны для систем отопления и кондиционирования

*1 Все клапаны серии VMR могут поставляться с сервоприводом на 24 В (+10 Евро к цене прайс-листа)

*2 Все клапаны серии VMR могут поставляться с закрепленным кабелем (относительно кодов, обратитесь в MUT)



- СОЕДИНЕНИЯ НР
- ДВУХПОЛЮСНЫЙ ВНЕШНИЙ ЭЛЕКТРОПРИВОД - SPDT
- ТАКЖЕ ДОСТУПЕН С ДВИГАТЕЛЕМ 24 В

VMR 3-ХОДОВЫЕ

3-ХОДОВОЙ ЗОНАЛЬНЫЙ КЛАПАН С БЫСТРЫМ ПОДКЛЮЧЕНИЕМ ПРИВОДА ^{*1} ^{*2}



КОД	МОДЕЛЬ	ОПИСАНИЕ	РАЗМЕР	PN	KVS	УПАКОВКА	КОРОБКА
7.030.00100	VMR 20E SPDT CR	3-ходовой клапан - 230 В - наружная резьба - быстрое соединение - без кабеля	3/4"	10	7,0	1	5
7.030.00101	VMR 25E SPDT CR	3-ходовой клапан - 230 В - наружная резьба - быстрое соединение - без кабеля	1"	10	8,0	1	5
7.030.00308	VMR 20E SPDT CR M1S	3-ходовой клапан - 230 В - наружная резьба - быстрое соединение - без кабеля - с микровыключателем	3/4"	10	7,0	1	5
7.030.00692	VMR 25E SPDT CR M1S	3-ходовой клапан - 230 В - наружная резьба - быстрое соединение - без кабеля - с микровыключателем	1"	10	8,0	1	5

СПЕЦИФИКАЦИИ

- Двухполюсный внешний электропривод SPDT
- Зональные клапаны для систем отопления и кондиционирования

*1 Все клапаны серии VMR могут поставляться с сервоприводом на 24 В (+10 Евро к цене прайс-листа)

*2 Все клапаны серии VMR могут поставляться с закрепленным кабелем (относительно кодов, обратитесь в MUT)



- СОЕДИНЕНИЯ МЕДНЫХ ТРУБ
- ДВУХПОЛЮСНЫЙ ВНЕШНИЙ ЭЛЕКТРОПРИВОД - SPDT
- ТАКЖЕ ДОСТУПЕН С ДВИГАТЕЛЕМ 24 В

VMR 3-ХОДОВЫЕ

3-ХОДОВОЙ ЗОНАЛЬНЫЙ КЛАПАН С БЫСТРЫМ ПОДКЛЮЧЕНИЕМ ПРИВОДА ^{*1 *2}



КОД	МОДЕЛЬ	ОПИСАНИЕ	РАЗМЕР	PN	KVS	УПАКОВКА	КОРОБКА
7.030.00097	VMR 22EB SPDT CR	3-ходовой клапан - 230 В – быстрое соединение - без кабеля - соединения для медной трубы – с гайками и кольцами	22 мм	10	7,0	1	5
7.030.00546	VMR 28B SPDT CR	3-ходовой клапан - 230 В - соединения для медной трубы - без кабеля – с гайками и кольцами	28 мм	10	8,0	1	5
7.013.00277	VMR 22EB SPDT CR M1S	3-ходовой клапан - 230 В – быстрое соединение - без кабеля - с микровыключателем - соединения для медной трубы – с гайками и кольцами	22 мм	10	7,0	1	5
7.013.00695	VMR 28B SPDT CR M1S	3-ходовой с микровыключателем - соединения для медной трубы – с гайками и кольцами	28 мм	10	8,0	1	5

СПЕЦИФИКАЦИИ

- Двухполюсный внешний электропривод SPDT
- Зональные клапаны для систем отопления и кондиционирования

*1 Все клапаны серии VMR могут поставляться с сервоприводом на 24 В (+10 Евро к цене прайс-листа)

*2 Все клапаны серии VMR могут поставляться с закрепленным кабелем (относительно кодов, обратитесь в MUT)



- СОЕДИНЕНИЯ ВР
- ОДНОПОЛЮСНЫЙ ВНЕШНИЙ ЭЛЕКТРОПРИВОД - SPST
- ТАКЖЕ ДОСТУПЕН С ДВИГАТЕЛЕМ 24 В

VMR 3-ХОДОВЫЕ

3-ХОДОВОЙ ЗОНАЛЬНЫЙ КЛАПАН С БЫСТРЫМ ПОДКЛЮЧЕНИЕМ ПРИВОДА ^{*1 *2}



КОД	МОДЕЛЬ	ОПИСАНИЕ	РАЗМЕР	PN	KVS	УПАКОВКА	КОРОБКА
7.030.00707	VMR 15 SPST CR	3-ходовой клапан - 230 В - внутренняя резьба - быстрое соединение - без кабеля	1/2"	10	3,5	1	1
7.030.00540	VMR 20 SPST CR	3-ходовой клапан - 230 В - внутренняя резьба - быстрое соединение - без кабеля	3/4"	10	7,0	1	1
7.030.00314	VMR 25 SPST CR	3-ходовой клапан - 230 В - внутренняя резьба - быстрое соединение - без кабеля	1"	10	8,0	1	1
7.030.00766	VMR 15 SPST CR M1S	3-ходовой клапан - 230 В - внутренняя резьба - быстрое соединение для привода - без кабеля - с микровыключателем	1/2"	10	3,5	1	1
7.030.00550	VMR 20 SPST CR M1S	3-ходовой клапан - 230 В - внутренняя резьба - быстрое соединение для привода - без кабеля - с микровыключателем	3/4"	10	7,0	1	1
7.030.00699	VMR 25 SPST CR M1S	3-ходовой клапан - 230 В - внутренняя резьба - быстрое соединение для привода - без кабеля - с микровыключателем	1"	10	8,0	1	1

СПЕЦИФИКАЦИИ

- Однополюсный внешний электропривод SPST
- Со встроенным реле

*1 Все клапаны серии VMR могут поставляться с сервоприводом на 24 В (+10 Евро к цене прайс-листа)

*2 Все клапаны серии VMR могут поставляться с закрепленным кабелем (относительно кодов, обратитесь в MUT)



VMR 3-ХОДОВЫЕ

3-ХОДОВОЙ ЗОНАЛЬНЫЙ КЛАПАН С БЫСТРЫМ ПОДКЛЮЧЕНИЕМ ПРИВОДА *1 *2



- СОЕДИНЕНИЯ НР
- ОДНОПОЛЮСНЫЙ ВНЕШНИЙ ЭЛЕКТРОПРИВОД - SPST
- ТАКЖЕ ДОСТУПЕН С ДВИГАТЕЛЕМ 24 В



КОД	МОДЕЛЬ	ОПИСАНИЕ	РАЗМЕР	PN	KVS	УПАКОВКА	КОРОБКА
7.030.00185	VMR 20E SPST CR	3-ходовой клапан - 230 В - наружная резьба - быстрое соединение - без кабеля	3/4"	10	7,0	1	5
7.030.01045	VMR 25E SPST CR	3-ходовой клапан - 230 В - наружная резьба - быстрое соединение - без кабеля	1"	10	8,0	1	5
7.030.00332	VMR 20E SPST CR M1S	3-ходовой клапан - 230 В - наружная резьба - быстрое соединение - без кабеля - с микровыключателем	3/4"	10	7,0	1	5
7.030.00318	VMR 25E SPST CR M1S	3-ходовой клапан - 230 В - наружная резьба - быстрое соединение - без кабеля - с микровыключателем	1"	10	8,0	1	5



VMR 3-ХОДОВЫЕ

3-ХОДОВОЙ ЗОНАЛЬНЫЙ КЛАПАН С БЫСТРЫМ ПОДКЛЮЧЕНИЕМ ПРИВОДА *1 *2



- СОЕДИНЕНИЯ МЕДНЫХ ТРУБ
- ОДНОПОЛЮСНЫЙ ВНЕШНИЙ ЭЛЕКТРОПРИВОД - SPST
- ТАКЖЕ ДОСТУПЕН С ДВИГАТЕЛЕМ 24 В



КОД	МОДЕЛЬ	ОПИСАНИЕ	РАЗМЕР	PN	KVS	УПАКОВКА	КОРОБКА
7.030.00269	VMR 22EB SPST CR	3-ходовой клапан - 230 В - быстрое соединение - без кабеля - соединения для медной трубы - с гайками и кольцами	22 мм	10	7,0	1	5
7.030.00797	VMR 28EB SPST CR	3-ходовой клапан - 230 В - быстрое соединение - без кабеля - соединения для медной трубы - с гайками и кольцами	28 мм	10	8,0	1	5
7.030.00330	VMR 22EB SPST CR M1S	3-ходовой клапан - 230 В - быстрое соединение - без кабеля - с микровыключателем - соединения для медной трубы - с гайками и кольцами	22 мм	10	7,0	1	5
7.030.00317	VMR 28B SPST CR M1S	3-ходовой клапан - 230 В - быстрое соединение для привода - без кабеля - соединения для медной трубы	28 мм	10	8,0	1	5

СПЕЦИФИКАЦИИ

- Однополюсный внешний электропривод SPST
- Со встроенным реле

*1 Все клапаны серии VMR могут поставляться с сервоприводом на 24 В (+10 Евро к цене прайс-листа)

*2 Все клапаны серии VMR могут поставляться с закрепленным кабелем (относительно кодов, обратитесь в MUT)



VMR 3-ХОДОВЫЕ

3-ХОДОВОЙ ДВУСТОРОННИЙ ЗОНАЛЬНЫЙ КЛАПАН 3 ТОЧКИ С БЫСТРЫМ СОЕДИНЕНИЕМ ДЛЯ ПРИВОДА *1 *2



- СОЕДИНЕНИЯ НР
- ТАКЖЕ ДОСТУПЕН С ДВИГАТЕЛЕМ 24 В



КОД	МОДЕЛЬ	ОПИСАНИЕ	РАЗМЕР	PN	KVS	УПАКОВКА	КОРОБКА
7.030.00197	VMR 25E CR	3-ходовой клапан - 230 В – быстрое соединение - без кабеля - наружная резьба – двусторонний 3 точки 120''	1''	10	8,0	1	5
7.030.01137	VMR 25E CR	3-ходовой клапан - 230 В - быстрое соединение - без кабеля - наружная резьба – двусторонний 3 точки 60''	1''	10	8,0	1	5
7.013.00705	VMR 25E CR	3-ходовой клапан - 230 В - быстрое соединение - без кабеля - наружная резьба – двусторонний 3 точки 12''	1''	10	8,0	1	5
7.030.00056	VMR 20E CR	3-ходовой клапан - 230 В - быстрое соединение - без кабеля - наружная резьба – двусторонний, 3 точки 120''	3/4''	10	8,0	1	5
7.030.01190	VMR 20E CR	3-ходовой клапан - 230 В - быстрое соединение - без кабеля - наружная резьба - двусторонний, 3 точки 60''	3/4''	10	8,0	1	5
7.030.00784	VMR 20E CR	3-ходовой клапан - 230 В - быстрое соединение - без кабеля - наружная резьба - двусторонний, 3 точки 12''	3/4''	10	8,0	1	5

СПЕЦИФИКАЦИИ

- Однополюсный внешний электропривод SPST
- Со встроенным реле

*1 Все клапаны серии VMR могут поставляться с сервоприводом на 24 В (+10 Евро к цене прайс-листа)

*2 Все клапаны серии VMR могут поставляться с закрепленным кабелем (относительно кодов, обратитесь в MUT)



VMR 3-ХОДОВЫЕ

3-ХОДОВОЙ ДВУСТОРОННИЙ
 ЗОНАЛЬНЫЙ КЛАПАН 3 ТОЧКИ С БЫСТРЫМ
 СОЕДИНЕНИЕМ ДЛЯ ПРИВОДА *1 *2



КОД	МОДЕЛЬ	ОПИСАНИЕ	УПАКОВКА	КОРОБКА
7.013.00697	VMR	3-ходовой клапан типа "колпак"	1	5



СЕРВОПРИВОД

ДЛЯ ЗОНАЛЬНОГО КЛАПАНА С БЫСТРЫМ
 ПОДКЛЮЧЕНИЕМ ПРИВОДА *1 *2



КОД	МОДЕЛЬ	ОПИСАНИЕ	НАПРЯЖЕНИЕ	УПАКОВКА	КОРОБКА
7.013.00055	MR SPDT CR	Сервопривод для клапана VMR SPDT CR 230 В	230 V	1	5
7.013.00082	MR SPDT CR	Сервопривод для клапана VMR SPDT CR 24 В	24 V	1	5
7.013.00163	MR SPDT CR M1S	Сервопривод для клапана VMR SPDT CR 230 В с микровыключателем	230 V	1	5
7.013.00299	MR SPDT CR M1S	Сервопривод для клапана VMR SPDT CR 24 В с микровыключателем	24 V	1	5
7.013.00401	MR SPST CR	Сервопривод для клапана VMR SPST CR со встроенным реле 230 В	230 V	1	5
7.013.00342	MR SPST CR	Сервопривод для клапана VMR SPST CR со встроенным реле 230 В	24 V	1	5
7.013.00647	MR SPST CR M1S	Сервопривод для клапана VMR SPST CR со встроенным реле 230 В	230 V	1	5
7.013.00422	MR SPST CR M1S	Сервопривод для клапана VMR SPST CR со встроенным реле 24 В - с микровыключателем	24 V	1	5
7.013.00540	MR B1	Сервопривод для двусторонних 3-точечных клапанов VMR 230 В CR	120"	1	5
7.013.00598	MR B2	Сервопривод для двусторонних 3-точечных клапанов VMR 230 В CR	12"	1	5
7.030.00805	MR MO	Модулирующий сервопривод для клапанов VMR 24 В 0-10 с кабелем	60"	1	5
7.030.00809	MR MO	Модулирующий сервопривод для клапанов VMR 24 В 0-10 с кабелем	12"	1	5

СПЕЦИФИКАЦИИ

*1 Все клапаны серии VMR могут поставляться с сервоприводом на 24 В (+10 Евро к цене прайс-листа)

*2 Все клапаны серии VMR могут поставляться с закрепленным кабелем (относительно кодов, обратитесь в MUT)



ЗАПАСНОЙ КОМПЛЕКТ

ЗАПАСНОЙ КОМПЛЕКТ, СОВМЕСТИМЫЙ С
ЗОНАЛЬНЫМ КЛАПАНОМ С БЫСТРЫМ
ПОДКЛЮЧЕНИЕМ ДЛЯ ПРИВОДА

КОД	МОДЕЛЬ	ОПИСАНИЕ	УПАКОВКА	КОРОБКА
7.013.00381	КИТ VMR	Обтюратор в сборе для 3-х ходовых клапанов	1	5
7.013.00312	КИТ VMR	Обтюратор в сборе для 3-х ходовых клапанов	1	5
7.013.00188	КИТ	Комплект для демонтажа обтюлятора	1	5



КАБЕЛЬ

СОВМЕСТИМЫЙ С ЗОНАЛЬНЫМ КЛАПАНОМ
С БЫСТРЫМ ПОДКЛЮЧЕНИЕМ ДЛЯ ПРИВОДА

КОД	МОДЕЛЬ	ОПИСАНИЕ	MIS	УПАКОВКА	КОРОБКА
7.013.00415	VMR КАБЕЛЬ	3-полюсный кабель x 0,75	1000 мм	1	5
7.030.00434	VMR КАБЕЛЬ	6-полюсный кабель x 0,75 для приводов с M1S	1000 мм	1	5
7.013.00159	VMR КАБЕЛЬ	3-полюсный кабель x 0,75	1500 мм	1	5
7.013.00134	VMR КАБЕЛЬ	6-полюсный кабель x 0,75 для приводов с M1S	1500 мм	1	5
7.030.01595	VMR КАБЕЛЬ	3-полюсный кабель x 0,75	2000 мм	1	5
7.030.01166	VMR КАБЕЛЬ	6-полюсный кабель x 0,75 для приводов с M1S	2000 мм	1	5

СПЕЦИФИКАЦИИ

*1 Все клапаны серии VMR могут поставляться с сервоприводом на 24 V (+10 Евро к цене прайс-листа)

*2 Все клапаны серии VMR могут поставляться с закрепленным кабелем (относительно кодов, обратитесь в MUT)



КОРПУС КЛАПАНА

2-ХОДОВЫЕ



КОД	МОДЕЛЬ	ОПИСАНИЕ	РАЗМЕР	PN	KVS	УПАКОВКА	КОРОБКА
7.030.02082	VR	Корпус двухходового клапана 1/2" ВР	1/2"	10	3,0	1	5
7.013.00516	VR	Корпус двухходового клапана 3/4" ВР	3/4"	10	5,3	1	5
7.030.00884	VR	Корпус двухходового клапана 1" ВР	1"	10	8,0	1	5
7.013.00642	VR	Корпус двухходового клапана 3/4" НР	3/4"	10	5,3	1	5
7.030.01187	VR	Корпус двухходового клапана 1" НР	1"	10	8,0	1	5



КОРПУС КЛАПАНА

3-ХОДОВЫЕ



КОД	МОДЕЛЬ	ОПИСАНИЕ	РАЗМЕР	PN	KVS	УПАКОВКА	КОРОБКА
7.030.00529	VR	Корпус трехходового клапана 3/4" ВР	3/4"	10	8,0	1	5
7.030.01165	VR	Корпус трехходового клапана 1" ВР	1"	10	8,0	1	5
7.030.00086	VR	Корпус трехходового клапана 3/4" НР	3/4"	10	8,0	1	5
7.013.00745	VR	Корпус трехходового клапана 1" НР	1"	10	8,0	1	5



VMR 3-ХОДОВОЙ 32E

ПЕРЕКИДНОЙ КЛАПАН



- НАРУЖНЫЕ СОЕДИНЕНИЯ
- ИМЕЕТСЯ ТАКЖЕ ВАРИАНТ С ДВИГАТЕЛЕМ 24 В



КОД	МОДЕЛЬ	ОПИСАНИЕ	РАЗМЕР	PN	KVS	УПАК.	КОРОБКА
7.030.03342	VMR 32E SPST	3-ходовой клапан - 230 В - наружные резьбовые соединения - с быстросъемными соединениями - без кабеля - Тсот 6 сек.	1"¼	10	12	1	5
7.030.03341	VMR 32E SPDT	3-ходовой клапан - 230 В - наружные резьбовые соединения - с быстросъемными соединениями - без кабеля - Тсот 6 сек.	1"¼	10	12	1	5
7.030.03344	VMR 32E SPST M1S	3-ходовой клапан - 230 В - наружные резьбовые соединения - с быстросъемными соединениями - без кабеля - с микровыключателем - Тсот 6 сек.	1"¼	10	12	1	5
7.030.03343	VMR 32E SPDT M1S	3-ходовой клапан - 230 В наружные резьбовые соединения с быстросъемными соединениями - без кабеля - с микровыключателем - Тсот 6 сек.	1"¼	10	12	1	5



VMR 3-ХОДОВОЙ 32E

ПЕРЕКИДНОЙ/СМЕСИТЕЛЬНЫЙ КЛАПАН



- НАРУЖНЫЕ СОЕДИНЕНИЯ
- ИМЕЕТСЯ ТАКЖЕ С ДВИГАТЕЛЕМ 24 В



КОД	МОДЕЛЬ	ОПИСАНИЕ	РАЗМЕР	PN	KVS	УПАК.	КОРОБКА
7.030.03376	VMR 32E B2 CR	3-ходовой клапан - 230 В - с быстросъемными соединениями - без кабеля - наружные резьбовые соединения - двусторонний 3 точки - Тсот 12 сек.	1"¼	10	12	1	5
7.030.03377	VMR 32E B3 CR	3-ходовой клапан - 230 В - с быстросъемными соединениями - без кабеля - наружные резьбовые соединения - двусторонний 3 точки - Тсот 60 сек.	1"¼	10	12	1	5
7.030.03378	VMR 32E B1 CR	3-ходовой клапан - 230 В - с быстросъемными соединениями - без кабеля - наружные резьбовые соединения - двусторонний 3 точки - Тсот 120 сек.	1"¼	10	12	1	5

ТЕХ. СПЕЦИФИКАЦИИ

- *1 Все клапаны серии VMR могут поставляться с приводом 24 В (+10 € к цене прайс-листа)
- *2 Все клапаны серии VMR могут поставляться с фиксированным кабелем (за информацией по кодам обращаться в компанию MUT)



ПРИВОДЫ ДЛЯ VMR 32E

СОВМЕСТИМЫЕ С ЗОННЫМ КЛАПАНОМ С БЫСТРЫМ РАЗЪЕМОМ *1 *2



КОД	МОДЕЛЬ	ОПИСАНИЕ	НАПРЯЖЕНИЕ	УПАК.	КОРОБКА
7.030.03337	MR SPDT CR	Привод для клапана VMR 32E SPDT CR 230V	230	1	5
7.030.03372	MR SPDT CR	Привод для клапана VMR 32E SPDT CR 24V	24	1	5
7.030.03339	MR SPDT CR M1S	Привод для клапана VMR 32E SPDT CR 230V с микровыключателем	230	1	5
7.030.03375	MR SPDT CR M1S	Привод для клапана VMR 32E SPDT CR 24V с микровыключателем	24	1	5
7.030.03338	MR SPST CR	Привод для клапана VMR 32E SPST CR 230V	230	1	5
7.030.03373	MR SPST CR	Привод для клапана VMR 32E SPST CR 24V	24	1	5
7.030.03340	MR SPST CR M1S	Привод для клапана VMR 32E SPST CR 230V с микровыключателем	230	1	5
7.030.03374	MR SPST CR M1S	Привод для клапана VMR 32E SPST CR 24V с микровыключателем	24	1	5
7.013.00540	MR B1	Привод для клапана VMR и VMR32E 230V CR двусторонний 3 точки 120°	230	1	5
7.030.03379	MR B2	Привод для клапана VMR 32E 230V CR двусторонний 3 точки 12°	230	1	5
7.030.01349	MR B3	Привод для клапана VMR и VMR32E 230V CR двусторонний 3 точки 60°	230	1	5
7.030.03384	MR MO2	Привод для клапана VMR 32E 24V V 0-10 модулирующий с кабелем 12"	24	1	5
7.030.00805	MR MO3	Привод для клапана VMR и VMR32E 24V V 0-10 модулирующий с кабелем 60"	24	1	5

ТЕХ. СПЕЦИФИКАЦИИ



ЗАПАСНЫЕ КОМПЛЕКТЫ

СОВМЕСТИМЫЕ С ЗОНАЛЬНЫМИ КЛАПАНАМИ
С БЫСТРЫМ РАЗЪЕМОМ

КОД	МОДЕЛЬ	ОПИСАНИЕ	УПАК.	КОРОБКА
7.030.03336	Комплект VMR 32E	Комплект обтюратора для 3-ходовых клапанов	1	5
7.030.03380	Комплект VMR 32E	Комплект для демонтажа обтюратора для VMR 32E	1	5



КАБЕЛЬ

СОВМЕСТИМЫЕ С ЗОНАЛЬНЫМ КЛАПАНОМ
С БЫСТРЫМ РАЗЪЕМОМ

КОД	МОДЕЛЬ	ОПИСАНИЕ	РАЗМЕР	УПАК.	КОРОБКА
7.013.00415	Кабель VMR	Кабель 3 полюса x 0,75	1000 mm	1	5
7.030.00434	Кабель VMR	Кабель 6 полюсов x 0,75 для варианта с M1S	1000 mm	1	5
7.013.00159	Кабель VMR	Кабель 3 полюса x 0,75	1500 mm	1	5
7.013.00134	Кабель VMR	Кабель 6 полюсов x 0,75 для варианта с M1S	1500 mm	1	5
7.030.01595	Кабель VMR	Кабель 3 полюса x 0,75	2000 mm	1	5
7.030.01166	Кабель VMR	Кабель 6 полюсов x 0,75 для варианта с M1S	2000 mm	1	5



КОРПУС КЛАПАНА

VMR 32E

КОД	МОДЕЛЬ	ОПИСАНИЕ	РАЗМЕР	PN	KVS	УПАК.	КОРОБКА
7.030.03335	32E	Корпус 3-ходового клапана 1 1/4 HP	1" 1/4	10	12	1	5

СЕРИЯ SF

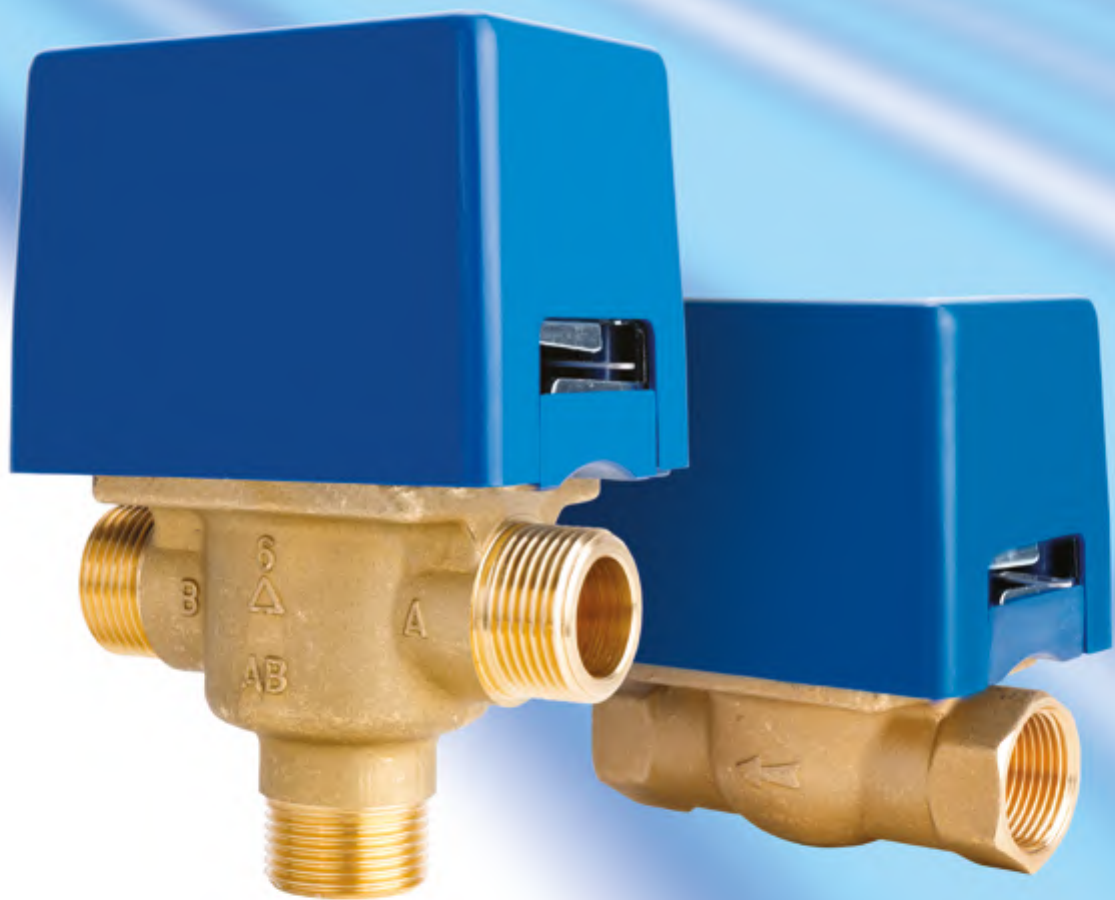
ЗОННЫЕ КЛАПАНЫ С ВОЗВРАТНОЙ ПРУЖИНОЙ

Эти клапаны управляются с помощью электропривода и могут занимать два рабочих положения в зависимости от того, сработал привод или нет. Под заказ можно установить один или два вспомогательных переключателя, которые срабатывают при переключении клапана. Клапаны оснащены внешним рычажком, предназначенным для ручной настройки обтюратора в среднее положение.



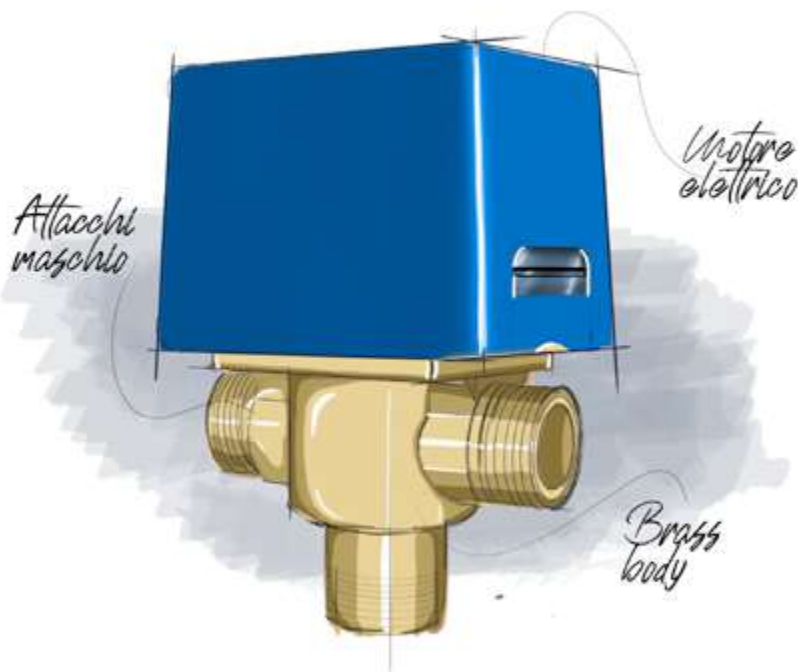
100%
MADE IN
ITALY





СЕРИЯ SF

ЗОННЫЕ КЛАПАНЫ С
ВОЗВРАТНОЙ ПРУЖИНОЙ



100%
MADE IN
ITALY



ТЕХНИЧЕСКИЕ ДАННЫЕ



Тип привода
Возвратная пружина



Макс. дифференциальное давление
90.2 кПа (2-ходовой); 62÷154 кПа (3-ходовой)



Номинальное давление
PN10



Класс изоляции
II, по европейскому стандарту EN 60730



Степень защиты
IP 22, по европейскому стандарту
CEI EN 60529



Время переключения
10 сек / 20 сек (2/3 хода)



Время переключения
4 сек / 10 сек (2/3 хода)



Температурный диапазон жидкости
5 ÷ 110°C [макс.]



Длина кабеля
1000 мм



Соединения
с резьбой по ISO 228-1



Напряжение
230 В (24 В или 110 В по запросу)

СОДЕРЖАНИЕ

Наведите Ваш смартфон
на QR-код для доступа
к мультимедийному
контенту



ТЕХНИЧЕСКАЯ
СПЕЦИФИКАЦИЯ
SF 2-ХОДОВОЙ



ТЕХНИЧЕСКАЯ
СПЕЦИФИКАЦИЯ
SF 3-ХОДОВОЙ

АССОРТИМЕНТ КЛАПАНОВ

2



SF 2-ходовой
соединения вр



SF 2-ходовой
соединения нр



SF 2-ходовой
соединения для
медной трубы



SF 2-ходовой
в комплекте с
фланцами

3



SF 3-ходовой
соединения вр



SF 3-ходовой
соединения нр



SF 3-ходовой
соединения для
медной трубы



SF 3-ходовой
соединения под фланцы



SF 3-ходовой
в комплекте с
фланцами



SF 3-ходовой
MID POSITION
соединения нр



SF 3-ходовой
MID POSITION
соединения нр

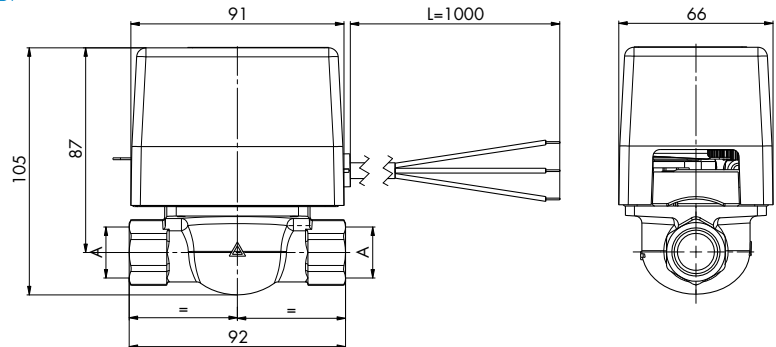


SF 3 - PIANA
соединения нр

ГАБАРИТЫ

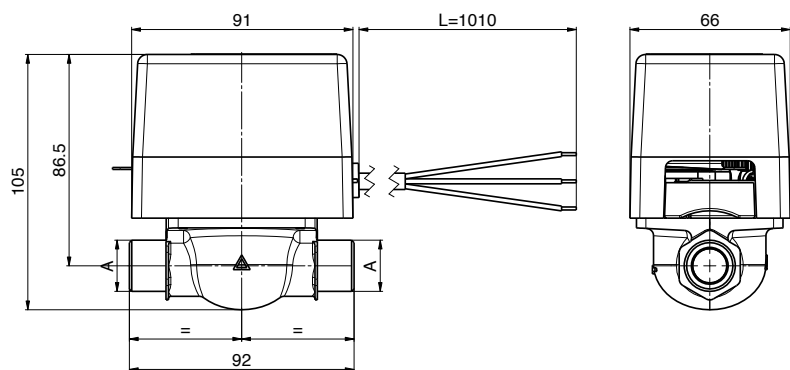
SF 2-ХОДОВЫЕ СОЕДИНЕНИЯ ВР

КОД	A	МИКРО-ВЫКЛЮЧ.	PN
7.001.01574	G1/2"	-	10
7.001.01603	G3/4"	-	10
7.001.01639	G1"	-	10
7.001.01586	G1/2"	1	10
7.001.01618	G3/4"	1	10
7.001.01654	G1"	1	10



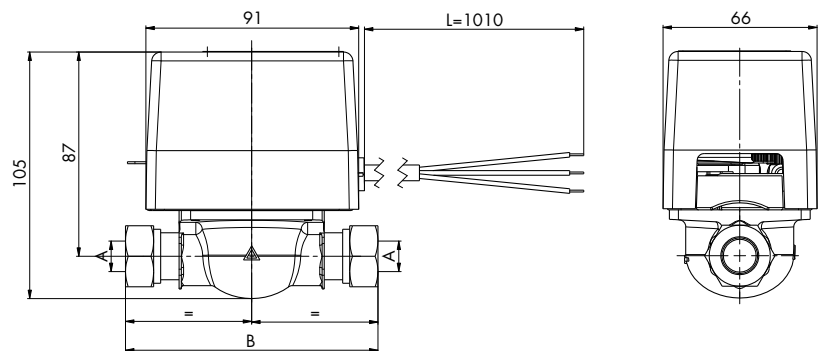
SF 2-ХОДОВЫЕ СОЕДИНЕНИЯ НР

КОД	A	МИКРО-ВЫКЛЮЧ.	PN
7.001.01724	G1/2" В	-	10
7.001.02066	G3/4" В	-	10
7.001.02283	G1" В	-	10
7.001.02517	G1/2" В	1	10
7.001.02286	G3/4" В	1	10
7.001.02195	G1" В	1	10



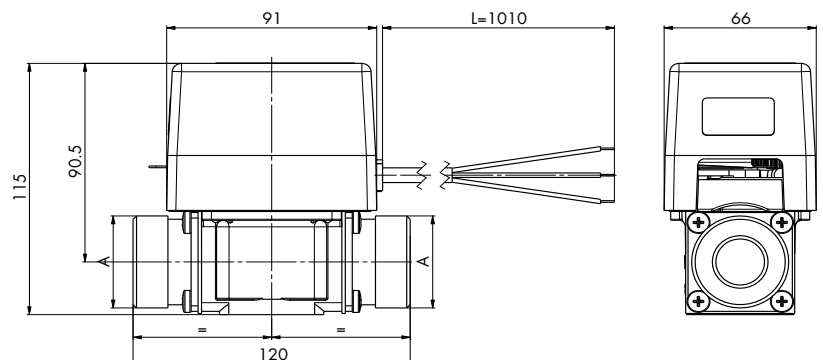
SF 2-ХОДОВЫЕ СОЕДИНЕНИЯ ДЛЯ МЕДНОЙ ТРУБЫ

КОД	A	B	МИКРО-ВЫКЛЮЧ.	PN
7.001.01693	Ø15	107	-	10
7.001.01682	Ø16	107	-	10
7.001.01704	Ø20	107	-	10
7.001.02844	Ø25	120	-	10
7.001.01699	Ø15	107	1	10
7.001.01685	Ø16	107	1	10
7.001.02777	Ø20	107	1	10
7.001.02778	Ø25	120	1	10



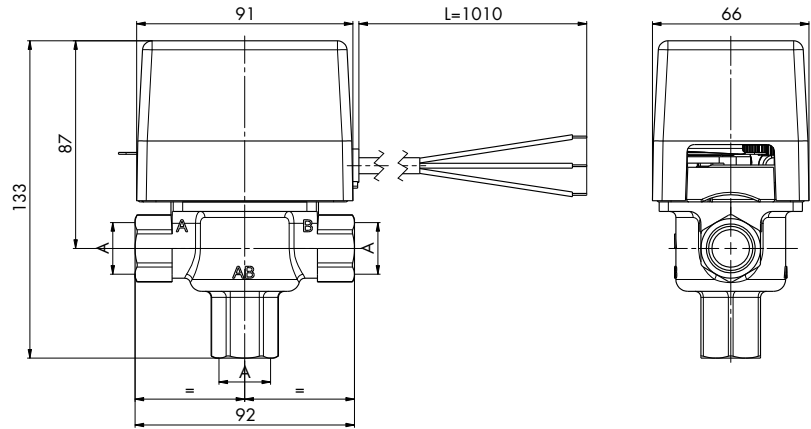
SF 2-ХОДОВЫЕ С ФЛАНЦАМИ

КОД	A	МИКРО-ВЫКЛЮЧ.	PN
7.030.00321	G 1"1/4 В	-	10
7.030.00349	G 1"1/4 В	1	10



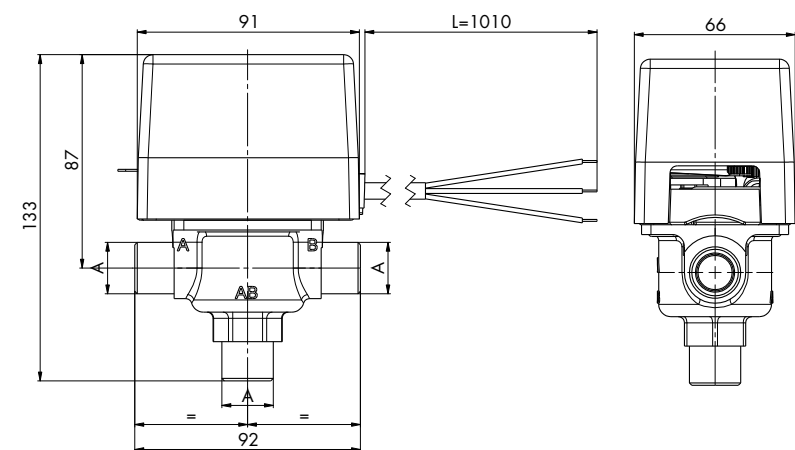
SF 3-ХОДОВЫЕ СОЕДИНЕНИЯ ВР

КОД	A	МИКРО-ВЫКЛЮЧ.	PN
7.001.01739	G1/2"	-	10
7.001.01770	G 3/4"	-	10
7.001.01808	G1"	-	10
7.001.01753	G1/2"	1	10
7.001.01787	G3/4"	1	10
7.001.01827	G1"	1	10



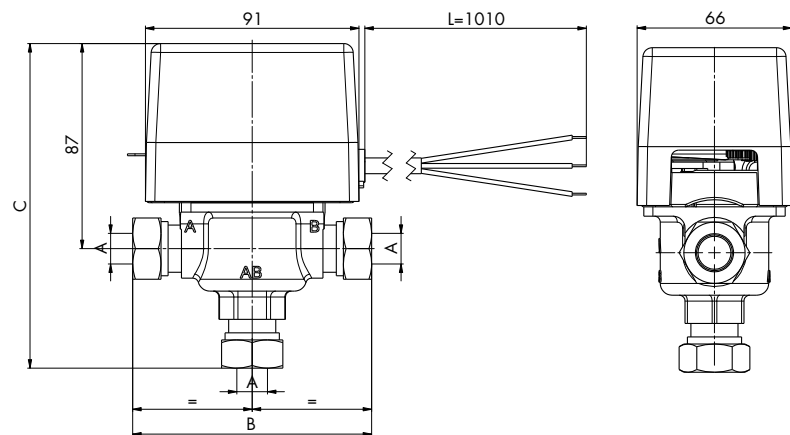
SF 3-ХОДОВЫЕ СОЕДИНЕНИЯ ВР

КОД	A	МИКРО-ВЫКЛЮЧ.	PN
7.001.02097	G1/2" B	-	10
7.001.01913	G 3/4" B	-	10
7.001.01954	G1" B	-	10
7.001.02762	G1/2" B	1	10
7.001.01935	G3/4" B	1	10
7.001.01969	G1" B	1	10



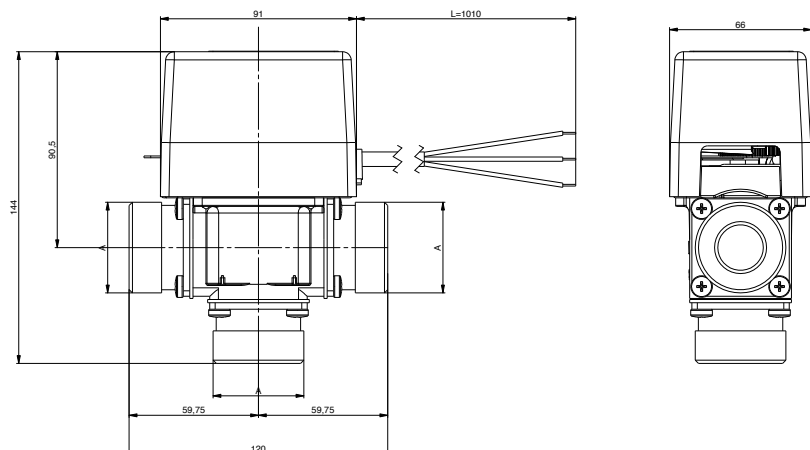
SF 3-ХОДОВЫЕ СОЕДИНЕНИЯ ДЛЯ МЕДНОЙ ТРУБЫ

КОД	A	B	C	МИКРО-ВЫКЛЮЧ.	PN
7.001.01876	Ø15	106	137	-	10
7.001.01861	Ø16	106	137	-	10
7.001.01888	Ø22	106	139	-	10
7.001.01846	Ø28	120	148	-	10
7.001.02511	Ø15	106	137	1	10
7.001.01855	Ø16	106	137	1	10
7.001.01895	Ø22	106	139	1	10
7.001.02780	Ø28	120	148	1	10



SF 3-ХОДОВЫЕ С ФЛАНЦАМИ

КОД	A	МИКРО-ВЫКЛЮЧ.	PN
7.030.00343	G1" 1/4 B	-	10
7.030.00347	G1" 1/4 B	1	10

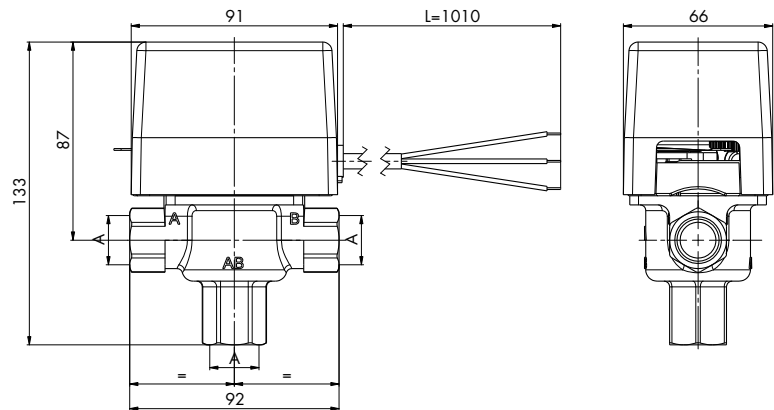


ГАБАРИТЫ

SF 3-ХОДОВОЙ

MID POSITION - СОЕДИНЕНИЯ ВР

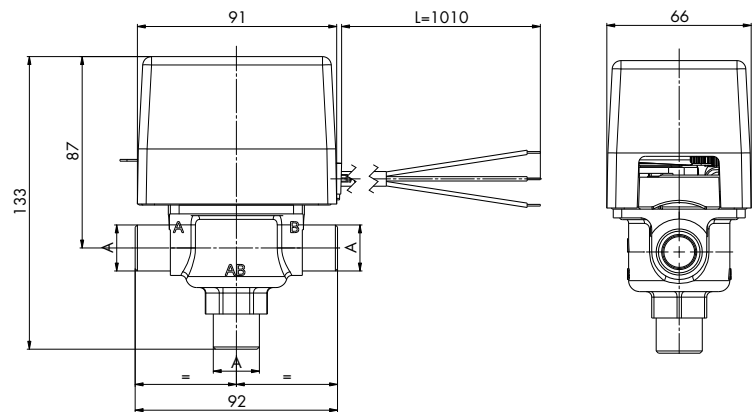
КОД	A	PN
7.001.01767	G1/2"	10
7.001.01803	G3/4"	10
7.001.01844	G1"	10



SF 3-ХОДОВОЙ

MID POSITION - СОЕДИНЕНИЯ НР

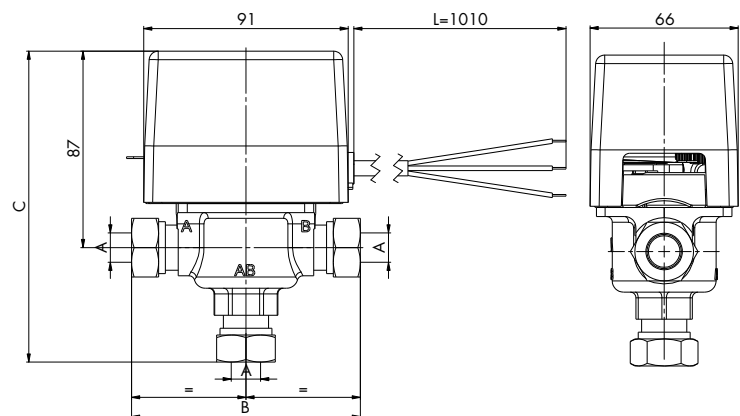
КОД	A	N° MICRO SWITCH	PN
7.001.02748	G1/2" В	-	10
7.001.01952	G3/4" В	-	10
7.001.01981	G1" В	-	10



SF 3-ХОДОВОЙ

MID POSITION
СОЕДИНЕНИЯ ДЛЯ - МЕДНОЙ ТРУБЫ

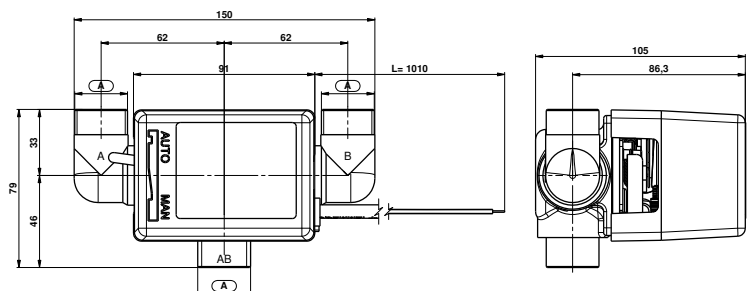
КОД	A	B	C	PN
7.001.02587	Ø15	106	137	10
7.001.01875	Ø16	106	137	10
7.001.01911	Ø22	120	139	10
7.001.02591	Ø28	120	148	10



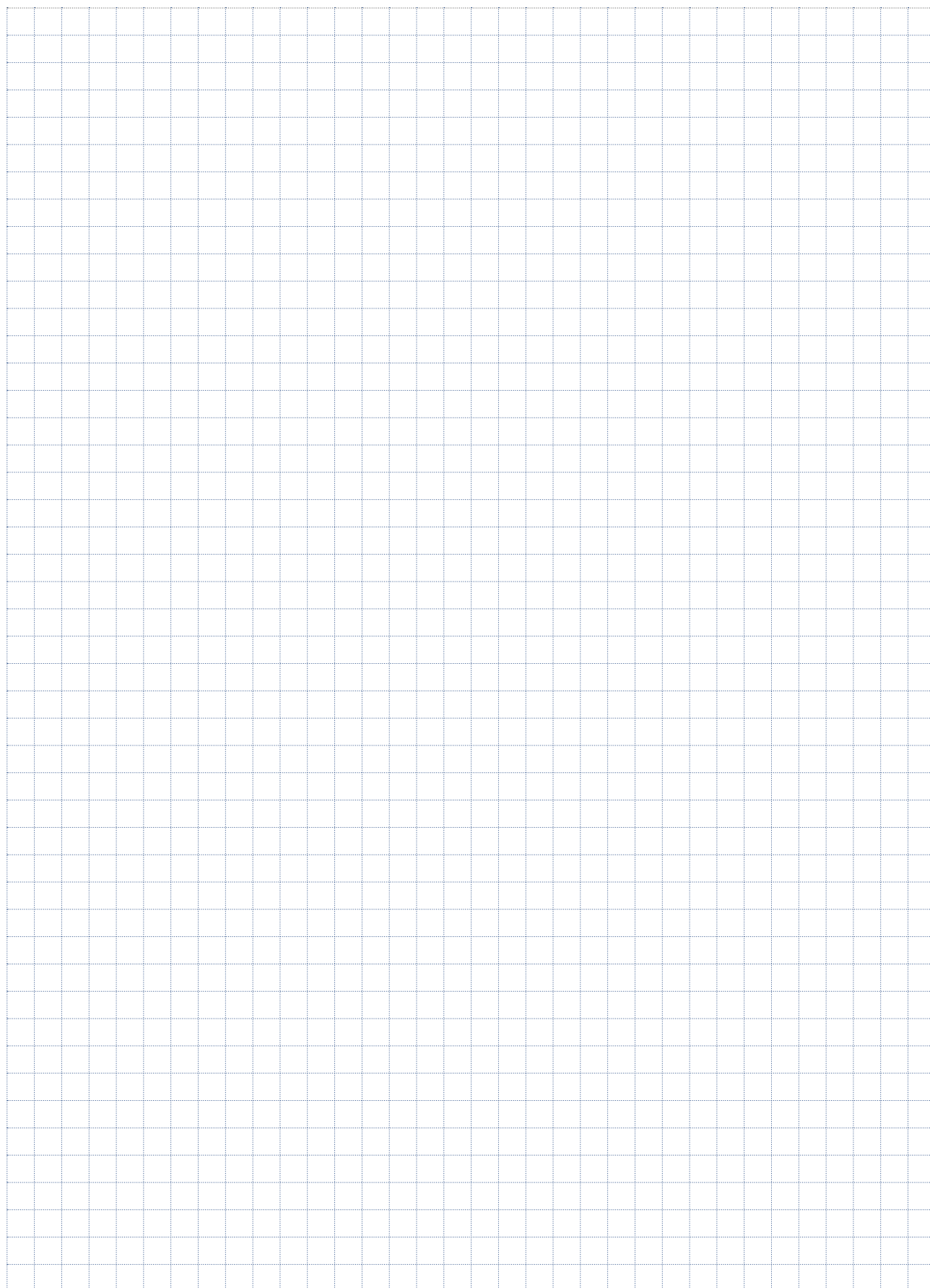
SF 3-ХОДОВОЙ

CONFIGURAZIONE PIANA
CON CURVE FILETTATE
MASCHIO

КОД	A	PN
7.030.03070	3/4"	10



Примечания





- СОЕДИНЕНИЯ ВР
- ИМЕЕТСЯ ТАКЖЕ С ПРИВОДОМ 24 В И 110 В

SF 2-ХОДОВЫЕ

ЗОНАЛЬНЫЕ КЛАПАНЫ С ВОЗВРАТНОЙ ПРУЖИНОЙ *



КОД	МОДЕЛЬ	ОПИСАНИЕ	РАЗМЕР	PN	KVS	УПАКОВКА	КОРОБКА
7.001.01574	SF 15-2	2-ходовой клапан - 230 В - внутренняя резьба	1/2"	10	6,0	1	1
7.001.01603	SF 20-2	2-ходовой клапан - 230 В - внутренняя резьба	3/4"	10	8,0	1	1
7.001.01639	SF 25-2	2-ходовой клапан - 230 В - внутренняя резьба	1"	10	10,0	1	1
7.001.01586	SF 15-2 M1	2-ходовой клапан - 230 В - внутренняя резьба, микровыключатель. Для варианта 24 В использовать код 7.001.01584	1/2"	10	6,0	1	1
7.001.01618	SF 20-2 M1	2-ходовой клапан - 230 В - внутренняя резьба, микровыключатель. Для варианта 24 В использовать код 7.001.01615	3/4"	10	8,0	1	1
7.001.01654	SF 25-2 M1	2-ходовой клапан - 230 В - внутренняя резьба, микровыключатель. Для варианта 24 В использовать код 7.001.01652	1"	10	10,0	1	1

СПЕЦИФИКАЦИИ

- Для систем отопления и кондиционирования
- *Все клапаны серии SF могут поставляться с приводом 24 В и 110 В (+20 € в прайс-листе).
(для получения кодов, пожалуйста, свяжитесь с компанией MUT)
Минимальный заказ 5шт.



- СОЕДИНЕНИЯ НР
- ИМЕЕТСЯ ТАКЖЕ С ПРИВОДОМ 24 В И 110 В

SF 2-ХОДОВЫЕ ЗОНАЛЬНЫЕ КЛАПАНЫ С ВОЗВРАТНОЙ ПРУЖИНОЙ *



КОД	МОДЕЛЬ	ОПИСАНИЕ	РАЗМЕР	PN	KVS	УПАКОВКА	КОРОБКА
7.001.01724	SF 15-2 E	2-ходовой клапан - 230 В - наружная резьба	1/2"	10	6,0	1	5
7.001.02066	SF 20-2 E	2-ходовой клапан - 230 В - наружная резьба	3/4"	10	8,0	1	5
7.001.02283	SF 25-2 E	2-ходовой клапан - 230 В - наружная резьба	1"	10	10,0	1	5
7.001.02517	SF 15-2 E M1	2-ходовой клапан - 230 В - наружная резьба, микровыключатель	1/2"	10	6,0	1	5
7.001.02286	SF 20-2 E M1	2-ходовой клапан - 230 В - наружная резьба, микровыключатель	3/4"	10	8,0	1	5
7.001.02195	SF 25-2 E M1	2-ходовой клапан - 230 В - наружная резьба, микровыключатель	1"	10	10,0	1	5

СПЕЦИФИКАЦИИ

- Для систем отопления и кондиционирования
- *Все клапаны серии SF могут поставляться с приводом 24 В и 110 В (+20 € в прайс-листе).
(для получения кодов, пожалуйста, свяжитесь с компанией MUT)
Минимальный заказ 5шт.



- СОЕДИНЕНИЯ ДЛЯ МЕДНОЙ ТРУБЫ
- ИМЕЕТСЯ ТАКЖЕ С ПРИВОДОМ 24 В И 110 В

SF 2-ХОДОВЫЕ

ЗОНАЛЬНЫЕ КЛАПАНЫ С ВОЗВРАТНОЙ ПРУЖИНОЙ *



КОД	МОДЕЛЬ	ОПИСАНИЕ	РАЗМЕР	PN	KVS	УПАКОВКА	КОРОБКА
-----	--------	----------	--------	----	-----	----------	---------

7.001.01693	SF 15-2 EB	2-ходовой клапан - 230 В - соединения для медной трубы – с гайками и кольцами	15 мм	10	6,0	1	5
7.001.01682	SF 16-2 EB	2-ходовой клапан - 230 В - соединения для медной трубы – с гайками и кольцами	16 мм	10	6,0	1	5
7.001.01704	SF 20-2 EB	2-ходовой клапан - 230 В - соединения для медной трубы – с гайками и кольцами	22 мм	10	8,0	1	5
7.001.02844	SF 25-2 B	2-ходовой клапан - 230 В - соединения для медной трубы – с гайками и кольцами	28 мм	10	10,0	1	5

7.001.01699	SF 15-2 EB M1	2-ходовой клапан - 230 В - соединения для медной трубы - с микровыключателем – с гайками и кольцами	15 мм	10	6,0	1	5
7.001.01685	SF 16-2 EB M1	2-ходовой клапан - 230 В - соединения для медной трубы - с микровыключателем – с гайками и кольцами	16 мм	10	6,0	1	5
7.001.02777	SF 20-2 EB M1	2-ходовой клапан - 230 В - соединения для медной трубы - с микровыключателем – с гайками и кольцами	22 мм	10	8,0	1	5
7.001.02778	SF 25-2 B M1	2-ходовой клапан - 230 В - соединения для медной трубы - с микровыключателем – с гайками и кольцами	28 мм	10	10,0	1	5

СПЕЦИФИКАЦИИ

- Для систем отопления и кондиционирования
- *Все клапаны серии SF могут поставляться с приводом 24 В и 110 В (+20 € в прайс-листе).
(для получения кодов, пожалуйста, свяжитесь с компанией MUT)
Минимальный заказ 5шт.



- В КОМПЛЕКТЕ С ФЛАНЦАМИ
- ИМЕЕТСЯ ТАКЖЕ С ПРИВОДОМ 24 В И 110 В

SF 2-ХОДОВЫЕ

ЗОНАЛЬНЫЕ КЛАПАНЫ С ВОЗВРАТНОЙ ПРУЖИНОЙ *



КОД	МОДЕЛЬ	ОПИСАНИЕ	РАЗМЕР	PN	KVS	УПАКОВКА	КОРОБКА
7.030.00321	SF BASE	2-ходовой клапан - 230 В - с фланцами	1" 1/4	10	10,0	1	5
7.030.00349	SF BASE M1	2-ходовой клапан - 230 В - с фланцами, с микровыключателями	1" 1/4	10	10,0	1	5

СПЕЦИФИКАЦИИ

- Для систем отопления и кондиционирования
- *Все клапаны серии SF могут поставляться с приводом 24 В и 110 В (+20 € в прайс-листе).
(для получения кодов, пожалуйста, свяжитесь с компанией MUT)
Минимальный заказ 5шт.



- СОЕДИНЕНИЯ ВР
- ИМЕЕТСЯ ТАКЖЕ С ПРИВОДОМ 24 В И 110 В

SF 3-ХОДОВЫЕ

ЗОНАЛЬНЫЕ КЛАПАНЫ С ВОЗВРАТНОЙ ПРУЖИНОЙ *



КОД	МОДЕЛЬ	ОПИСАНИЕ	РАЗМЕР	PN	KVS	УПАКОВКА	КОРОБКА
7.001.01739	SF 15	3-ходовой клапан - 230 В - внутренняя резьба	1/2"	10	6,6	1	1
7.001.01770	SF 20	3-ходовой клапан - 230 В - внутренняя резьба	3/4"	10	8,0	1	1
7.001.01808	SF 25	3-ходовой клапан - 230 В - внутренняя резьба	1"	10	12,6	1	1
7.001.01753	SF 15 M1	3-ходовой клапан - 230 В - внутренняя резьба, микровыключатель	1/2"	10	6,6	1	1
7.001.01787	SF 20 M1	3-ходовой клапан - 230 В - внутренняя резьба, микровыключатель	3/4"	10	8,0	1	1
7.001.01827	SF 25 M1	3-ходовой клапан - 230 В - внутренняя резьба, микровыключатель	1"	10	12,6	1	1

СПЕЦИФИКАЦИИ

- Для систем отопления и кондиционирования
- *Все клапаны серии SF могут поставляться с приводом 24 В и 110 В (+20 € в прайс-листе).
(для получения кодов, пожалуйста, свяжитесь с компанией MUT)
Минимальный заказ 5шт.



- СОЕДИНЕНИЯ НР
- ИМЕЕТСЯ ТАКЖЕ С ПРИВОДОМ 24 В И 110 В

SF 3-ХОДОВЫЕ

ЗОНАЛЬНЫЕ КЛАПАНЫ С ВОЗВРАТНОЙ ПРУЖИНОЙ *



КОД	МОДЕЛЬ	ОПИСАНИЕ	РАЗМЕР	PN	KVS	УПАКОВКА	КОРОБКА
7.001.02097	SF 15 E	3-ходовой клапан - 230 В - наружная резьба	1/2"	10	6,6	1	5
7.001.01913	SF 20 E	3-ходовой клапан - 230 В - наружная резьба	3/4"	10	8,0	1	5
7.001.01954	SF 25 E	3-ходовой клапан - 230 В - наружная резьба	1"	10	12,6	1	5
7.001.02762	SF 15 E M1	3-х ходовой клапан - 230 V - наружная резьба, микровыключатель	1/2"	10	6,6	1	5
7.001.01935	SF 20 E M1	3-х ходовой клапан - 230 V - наружная резьба, микровыключатель	3/4"	10	8,0	1	5
7.001.01969	SF 25 E M1	3-х ходовой клапан - 230 V - наружная резьба, микровыключатель	1"	10	12,6	1	5

СПЕЦИФИКАЦИИ

- Для систем отопления и кондиционирования
- *Все клапаны серии SF могут поставляться с приводом 24 В и 110 В (+20 € в прайс-листе).
(для получения кодов, пожалуйста, свяжитесь с компанией MUT)
Минимальный заказ 5шт.



- СОЕДИНЕНИЯ ДЛЯ МЕДНОЙ ТРУБЫ
- ИМЕЕТСЯ ТАКЖЕ С ПРИВОДОМ 24 В И 110 В

SF 3-ХОДОВЫЕ

ЗОНАЛЬНЫЕ КЛАПАНЫ С ВОЗВРАТНОЙ ПРУЖИНОЙ *



КОД	МОДЕЛЬ	ОПИСАНИЕ	РАЗМЕР	PN	KVS	УПАКОВКА	КОРОБКА
7.001.01876	SF 15 EB	3-ходовой клапан - 230 В - соединение для медной трубы с гайками и кольцами	15 мм	10	6,6	1	5
7.001.01861	SF 16 EB	3-ходовой клапан - 230 В - соединение для медной трубы с гайками и кольцами	16 мм	10	6,6	1	5
7.001.01888	SF 20 EB	3-ходовой клапан - 230 В - соединение для медной трубы с гайками и кольцами	22 мм	10	8,0	1	5
7.001.01846	SF 25 B	3-ходовой клапан - 230 В - соединение для медной трубы с гайками и кольцами	28 мм	10	12,6	1	5
7.001.02511	SF 15 EB M1	3-ходовой клапан - 230 В - соединение для медной трубы - с микровыключателем - с гайками и кольцами	15 мм	10	6,6	1	5
7.001.01865	SF 16 EB M1	3-ходовой клапан - 230 В - соединение для медной трубы - с микровыключателем - с гайками и кольцами	16 мм	10	6,6	1	5
7.001.01895	SF 20 EB M1	3-ходовой клапан - 230 В - соединение для медной трубы - с микровыключателем - с гайками и кольцами	22 мм	10	8,0	1	5
7.001.02780	SF 25 B M1	3-ходовой клапан - 230 В - соединение для медной трубы - с микровыключателем - с гайками и кольцами	28 мм	10	12,6	1	5

СПЕЦИФИКАЦИИ

- Для систем отопления и кондиционирования
- *Все клапаны серии SF могут поставляться с приводом 24 В и 110 В (+20 € в прайс-листе).
(для получения кодов, пожалуйста, свяжитесь с компанией MUT)
Минимальный заказ 5шт.



SF 3-ХОДОВЫЕ

ЗОНАЛЬНЫЕ КЛАПАНЫ С ВОЗВРАТНОЙ ПРУЖИНОЙ *



- СОЕДИНЕНИЯ ПОДГОТОВЛЕННЫЕ ДЛЯ ФЛАНЦЕВ
- ИМЕЕТСЯ ТАКЖЕ С ПРИВОДОМ 24 В И 110 В



КОД	МОДЕЛЬ	ОПИСАНИЕ	РАЗМЕР	PN	KVS	УПАКОВКА	КОРОБКА
7.001.01998	SF BASE	3-ходовой клапан - 230 В - соединения под фланцы	-	10	12,6	1	5
7.001.02006	SF BASE M1	3-ходовой клапан - 230 В - соединения под фланцы, микровыключатели	-	10	12,6	1	5



SF 3-ХОДОВЫЕ

ЗОНАЛЬНЫЕ КЛАПАНЫ С ВОЗВРАТНОЙ ПРУЖИНОЙ *



- С ФЛАНЦАМИ
- МОГУТ ПОСТАВЛЯТЬСЯ С СЕРВОПРИВОДАМИ НА 24 В И 110 В



КОД	МОДЕЛЬ	ОПИСАНИЕ	РАЗМЕР	PN	KVS	УПАКОВКА	КОРОБКА
7.030.00343	SF BASE	3-х ходовой клапан - 230 В – в комплекте с фланцами	1" 1/4	10	12,6	1	5
7.030.00347	SF BASE M1	3-х ходовой клапан - 230 В - в комплекте с фланцами с микровыключателями	1" 1/4	10	12,6	1	5

СПЕЦИФИКАЦИИ

- Для систем отопления и кондиционирования
- *Все клапаны серии SF могут поставляться с приводом 24 В и 110 В (+20 € в прайс-листе).
(для получения кодов, пожалуйста, свяжитесь с компанией MUT)
Минимальный заказ 5шт.



SF 3 3-ХОДОВЫЕ MID POSITION

ЗОНАЛЬНЫЕ КЛАПАНЫ С ВОЗВРАТНОЙ ПРУЖИНОЙ *



- СОЕДИНЕНИЯ ВР
- ИМЕЕТСЯ ТАКЖЕ С ПРИВОДОМ 24 В И 110 В



КОД	МОДЕЛЬ	ОПИСАНИЕ	РАЗМЕР	PN	KVS	УПАКОВКА	КОРОБКА
7.001.01767	SF 15-MID	3 ходовой клапан Mid-Position - 230 В – соединения ВР	1/2"	10	6,6	1	5
7.001.01803	SF 20-MID	3 ходовой клапан Mid-Position - 230 В – соединения ВР	3/4"	10	8,0	1	5
7.001.01844	SF 25-MID	3 ходовой клапан Mid-Position - 230 В – соединения ВР	1"	10	12,6	1	5



SF 3 3-ХОДОВЫЕ MID POSITION

ЗОНАЛЬНЫЕ КЛАПАНЫ С ВОЗВРАТНОЙ ПРУЖИНОЙ *



- СОЕДИНЕНИЯ НР
- ИМЕЕТСЯ ТАКЖЕ С ПРИВОДОМ 24 В И 110 В



КОД	МОДЕЛЬ	ОПИСАНИЕ	РАЗМЕР	PN	KVS	УПАКОВКА	КОРОБКА
7.001.02748	SF 15-E MID	3 ходовой клапан Mid-Position - 230 В – соединения НР	1/2"	10	6,6	1	5
7.001.01952	SF 20-E MID	3 ходовой клапан Mid-Position - 230 В – соединения НР	3/4"	10	8,0	1	5
7.001.01981	SF 25-E MID	3 ходовой клапан Mid-Position - 230 В – соединения НР	1"	10	12,6	1	5

СПЕЦИФИКАЦИИ

- Для систем отопления и кондиционирования
- *Все клапаны серии SF могут поставляться с приводом 24 В и 110 В (+20 € в прайс-листе).
(для получения кодов, пожалуйста, свяжитесь с компанией MUT)
Минимальный заказ 5шт.



SF 3 3-ХОДОВЫЕ MID POSITION

ЗОНАЛЬНЫЕ КЛАПАНЫ С ВОЗВРАТНОЙ ПРУЖИНОЙ *



- СОЕДИНЕНИЯ ДЛЯ МЕДНОЙ ТРУБЫ
- ИМЕЕТСЯ ТАКЖЕ С ПРИВОДОМ 24 В И 110 В



КОД	МОДЕЛЬ	ОПИСАНИЕ	РАЗМЕР	PN	KVS	УПАКОВКА	КОРОБКА
7.001.02587	SF 15-EB MID	3 ходовой клапан Mid-Position - 230 В – соединения для медной трубы – в комплекте с гайками и кольцами	15 мм	10	6,6	1	5
7.001.01875	SF 16-EB MID	3 ходовой клапан Mid-Position - 230 В – соединения для медной трубы – в комплекте с гайками и кольцами	16 мм	10	6,6	1	5
7.001.01911	SF 20-EB MID	3 ходовой клапан Mid-Position - 230 В – соединения для медной трубы – в комплекте с гайками и кольцами	22 мм	10	8,0	1	5
7.001.02591	SF 25-В MID	3 ходовой клапан Mid-Position - 230 В – соединения для медной трубы – в комплекте с гайками и кольцами	28 мм	10	12,6	1	5



SF 3-ХОДОВЫЕ PIANA

ЗОНАЛЬНЫЙ КЛАПАН С РЕЗЬБОВЫМИ ОТВОДАМИ HP



- ИМЕЕТСЯ ТАКЖЕ С ПРИВОДОМ 24 В И 110 В



КОД	МОДЕЛЬ	ОПИСАНИЕ	РАЗМЕР	PN	KVS	УПАКОВКА	КОРОБКА
7.030.03070	SF20E-F C	3 ходовой клапан configurazione piana con curve filettato maschio - 230 V	3/4"	10	8.0	1	5

- Max ΔP diff. ≤ 1bar

- *Все клапаны серии SF могут поставляться с приводом 24 В и 110 В (+20 € в прайс-листе).
(для получения кодов, пожалуйста, свяжитесь с компанией MUT)
Минимальный заказ 5шт.



КОМПЛЕКТ МИКРОВЫКЛЮЧАТЕЛЯ С 5 ПРОВОДАМИ

КОД	МОДЕЛЬ	ОПИСАНИЕ	УПАКОВКА	КОРОБКА
7.001.02025	KIT M1	Комплект 5-проводного микровыключателя – прижим для кабеля - прокладки с гайками - SPST	1	5
7.001.02029	KIT M1S	Комплект 5-проводного микровыключателя – прижим для кабеля - прокладки с гайками - SPDT	1	5



ДВИГАТЕЛЬ С СОЕДИНЕНИЯМИ



КОД	МОДЕЛЬ	УПАКОВКА	КОРОБКА
6.001.00703	230 В Привод с соединителями	1	5
6.001.01432	24 В Привод с соединителями	1	5



ДВИГАТЕЛЬ С ПЛАСТИНОЙ И СОЕДИНЕНИЯМИ



КОД	МОДЕЛЬ	УПАКОВКА	КОРОБКА
6.001.01464	230 В Привод – в комплекте с пластиной для 2-х ходовых клапанов	1	5
6.001.01450	24 В Привод – в комплекте с пластиной для 2-х ходовых клапанов	1	5
6.001.01485	230 В Привод – в комплекте с пластиной для 2-х ходовых клапанов SF Base и SFC	1	5
6.001.00910	230 В Привод – в комплекте с пластиной для 3-х ходовых клапанов	1	5
6.001.01448	24 В Привод – в комплекте с пластиной для 3-х ходовых клапанов	1	5



КОМПЛЕКТ ТЕПЛОИЗОЛЯЦИИ

ТЕПЛОИЗОЛЯЦИОННЫЕ НАКЛАДКИ

КОД	МОДЕЛЬ	ОПИСАНИЕ	РАЗМЕР	УПАКОВКА	КОРОБКА
7.030.02532	комплект теплоизоляции	Изоляционный комплект SF20-2 F G 3/4"	G 3/4"	1	3
7.030.02530	комплект теплоизоляции	Изоляционный комплект SF25-2 F G 1"	G 1"	1	3
7.030.02555	комплект теплоизоляции	Изоляционный комплект SF20 F G 3/4" (3 ходовой)	G 3/4"	1	3
7.030.02549	комплект теплоизоляции	Изоляционный комплект SF25 F G 1" (3 ходовой)	G 1"	1	3



КОМПЛЕКТ ДЛЯ КОМФОРТА

С ДОП. МИКРОВЫКЛЮЧАТЕЛЕМ

- ИМЕЕТСЯ ТАКЖЕ С ПРИВОДОМ 24 В И 110 В



КОД	МОДЕЛЬ	ОПИСАНИЕ	РАЗМЕР	УПАКОВКА	КОРОБКА
7.030.01791	Kit Confort	Комплект Comfort со вспомогательным микровыключателем	DN20	1	1
7.030.01792	Kit Confort	Комплект Comfort Deluxe со вспомогательным микровыключателем	DN20	1	1



ПРИВОД

ДЛЯ ДВУХ- И ТРЕХХОДОВОГО КЛАПАНА

- ИМЕЕТСЯ ТАКЖЕ С ПРИВОДОМ 24 В И 110 В



КОД	МОДЕЛЬ	РАЗМЕР	УПАКОВКА	КОРОБКА
7.001.01561	Привод для 3-х ходовых клапанов - 230 В	1/2" - 3/4"	1	5
7.001.01227	Привод для 3-х ходовых клапанов - 230 В, с микровыключателем	1/2" - 3/4"	1	5
7.001.01563	Привод для 3-х ходовых клапанов - 230 В	1"	1	5
7.001.01228	Привод для 3-х ходовых клапанов - 230 В, с микровыключателем	1"	1	5
7.001.01559	Привод для 2-х ходовых клапанов - 230 В	1/2" - 3/4" - 1"	1	5
7.001.01224	Привод для 2-х ходовых клапанов - 230 В, с микровыключателем	1/2" - 3/4" - 1"	1	5
7.001.00958	Привод для клапанов SF Base (2-ходовой) и SFC 230 В	1"	1	5
7.001.01392	Привод для клапанов SF Base (2-ходовой) и SFC 230 В с микровыключателем	1"	1	5

СЕРИЯ SFC

ЗОННЫЕ КЛАПАНЫ С ВОЗВРАТНОЙ ПРУЖИНОЙ

Эти клапаны управляются с помощью электропривода и могут занимать два рабочих положения в зависимости от наличия напряжения на приводе. Под заказ можно установить один вспомогательный переключатель, который срабатывает при переключении клапана. Клапаны оснащены наружным рычажком для ручной установки обтюратора в среднее положение. Кроме этого, у них есть встроенный байпас для балансировки гидравлического контура при закрытом клапане.



100%
MADE IN
ITALY



ТЕХНИЧЕСКАЯ
СПЕЦИФИКАЦИЯ



ТЕХНИЧЕСКИЕ ДАННЫЕ



Тип привода
Возвратная пружина



Макс. дифференциальное давление
90.2 кПа



Номинальное давление
PN10



Класс изоляции
II, по европейскому стандарту EN 60730



Степень защиты
IP 20 по европейскому стандарту CEI EN 60529



Время переключения
10 секунд



Время переключения
4 секунд



Температурный диапазон жидкости
5 ÷ 110 °C [макс.]



Длина кабеля
1000 мм



Соединения
Резьбовые ISO 228-1



Напряжение
230 В (24 В или 110 В под заказ)



SFC 4-ХОДОВЫЕ

КЛАПАН ДЛЯ КОМПЛАНАРНЫХ КОЛЛЕКТОРОВ *



- СОЕДИНЕНИЯ НР
- МОГУТ ПОСТАВЛЯТЬСЯ С СЕРВОПРИВОДАМИ НА 24 В И 110 В



КОД	МОДЕЛЬ	ОПИСАНИЕ	РАЗМЕР	PN	KVS	УПАКОВКА	КОРОБКА
7.001.01012	SFC 25	4-ходовой зональный клапан с байпасом для балансировки потерь напора - НР 1" – стандарт. межос. расстояние 50 мм -230 В	1"	10	10,0	1	5
7.001.01031	SFC 25 M1	4-ходовой зональный клапан с байпасом для балансировки потерь напора - НР 1" – стандарт. межос. расстояние 50 мм -230 В, с микровыключателем	1"	10	10,0	1	5



ПРИВОД ДЛЯ КЛАПАНА SFC



- МОГУТ ПОСТАВЛЯТЬСЯ С СЕРВОПРИВОДАМИ НА 24 В И 110 В

КОД	МОДЕЛЬ	РАЗМЕР	УПАКОВКА	КОРОБКА
7.001.00958	Корпус для 2-х ходовых клапанов - 230 В	1"	1	5
7.001.01392	Корпус для 2-х ходовых клапанов - 230 В, с микровыключателем	1"	1	5

СПЕЦИФИКАЦИИ

- Все клапаны серии SF и SFC могут поставляться с приводом 24 В и 110 В (+20 € к цене прайс-листа) (для получения кодов, пожалуйста, свяжитесь с компанией MUT) Минимальный заказ 5шт.



ДВИГАТЕЛЬ С ПЛАСТИНОЙ И СОЕДИНЕНИЯМИ



КОД	МОДЕЛЬ	УПАКОВКА	КОРОБКА
6.001.01485	230 В Привод – в комплекте с пластиной для 2-х ходовых клапанов SF Base и SFC	1	5



СОЕДИНЕНИЕ АМЕРИКАНКА СОВМЕСТИМАЯ С КЛАПАНОМ SFC

КОД	ОПИСАНИЕ	УПАКОВКА	КОРОБКА
7.001.01558	Резьбовое соединение с наружной гайкой – 1" НР / 1" ВР	1	10
7.001.01036	Резьбовое соединение с наружной гайкой – 3/4" НР / 1" ВР	1	10



МЕЖОСЕВАЯ ПРОКЛАДКА СОВМЕСТИМАЯ С КЛАПАНОМ SFC

КОД	ОПИСАНИЕ	РАЗМЕР	УПАКОВКА	КОРОБКА
7.001.01547	Межосевая прокладка	52 мм	1	10
7.001.01548	Межосевая прокладка	55 мм	1	10
7.001.01549	Межосевая прокладка	57 мм	1	10
7.001.01550	Межосевая прокладка	60 мм	1	10
7.001.01551	Межосевая прокладка	65 мм	1	10

Примечания





СЕРИЯ SFCF

ЗОННЫЕ КЛАПАНЫ С ВОЗВРАТНОЙ ПРУЖИНОЙ

Эти клапаны управляются с помощью электропривода и могут иметь два рабочих положения в зависимости от наличия напряжения на приводе. Под заказ можно установить один вспомогательный переключатель, который срабатывает при переключении клапана. Клапаны оснащены внешним рычажком для ручной установки обтюлятора в среднее положение. У варианта PLUS есть регулируемый байпас и манометрический штуцер для замера давления для балансировки гидравлического контура при закрытом клапане.



100%
MADE IN
ITALY



ТЕХНИЧЕСКАЯ
СПЕЦИФИКАЦИЯ

ТЕХНИЧЕСКИЕ ДАННЫЕ



Тип привода
Возвратная пружина



Макс. дифференциальное давление
61.8 кПа



Номинальное давление
PN10



Класс изоляции
II, по европейскому стандарту EN 60730



Степень защиты
IP 20, по европейскому стандарту CEI EN 60529



Время переключения
20 секунд



Время переключения
6 секунд



Температурный диапазон жидкости
5 ÷ 110 °C [макс.]



Длина кабеля
1000 мм



Соединения
Резьбовые ISO 228-1



Напряжение
230 В (24 В или 110 В под заказ)



SFCF 3-ХОДОВЫЕ

КЛАПАН ДЛЯ КОМПЛАНАРНЫХ КОЛЛЕКТОРОВ *



- МОГУТ ПОСТАВЛЯТЬСЯ С СЕРВОПРИВОДАМИ НА 24 В И 110 В



КОД	МОДЕЛЬ	ОПИСАНИЕ	РАЗМЕР	PN	KVS	УПАКОВКА	КОРОБКА
7.030.01559	SFCF 25E	Клапан SFCF 25E 230 В	1"	10	8,5	1	5
7.030.01528	SFCF 25E	Клапан SFCF 25E 230 В plus	1"	10	8,5	1	5



SFCF 3-ХОДОВЫЕ

КЛАПАН ДЛЯ КОМПЛАНАРНЫХ КОЛЛЕКТОРОВ *



- СО ВСПОМОГАТЕЛЬНЫМ МИКРОВОКЛЮЧАТЕЛЕМ
- МОГУТ ПОСТАВЛЯТЬСЯ С СЕРВОПРИВОДАМИ НА 24 В И 110 В



КОД	МОДЕЛЬ	ОПИСАНИЕ	РАЗМЕР	PN	KVS	УПАКОВКА	КОРОБКА
7.030.01623	SFCF 25E M1	Клапан SFCF 25E M1 230 В с вспомогательным микропереключателем	1"	10	8,5	1	5
7.030.01622	SFCF 25E M1	Клапан SFCF 25E M1 230 В plus с вспомогательным микропереключателем	1"	10	8,5	1	5

СПЕЦИФИКАЦИИ

- Все клапаны серии SF и SFC могут поставляться с приводом 24 В и 110 В (+20 € к цене прайс-листа) (для получения кодов, пожалуйста, свяжитесь с компанией MUT) Минимальный заказ 5шт.

СЕРИЯ VS

ПОЛНОПРОХОДНЫЕ ЗОНАЛЬНЫЕ ШАРОВЫЕ КЛАПАНЫ

Шаровой кран или клапан - это наиболее широко распространенное приспособление для остановки потока жидкости в гидравлических трубах.

Его работа основана на повороте на 90° шарового obtюратора с цилиндрическим отверстием, коаксиальным относительно потока.

Этот клапан позволяет открывать или полностью закрывать проток и, в некоторых случаях, регулировать его.

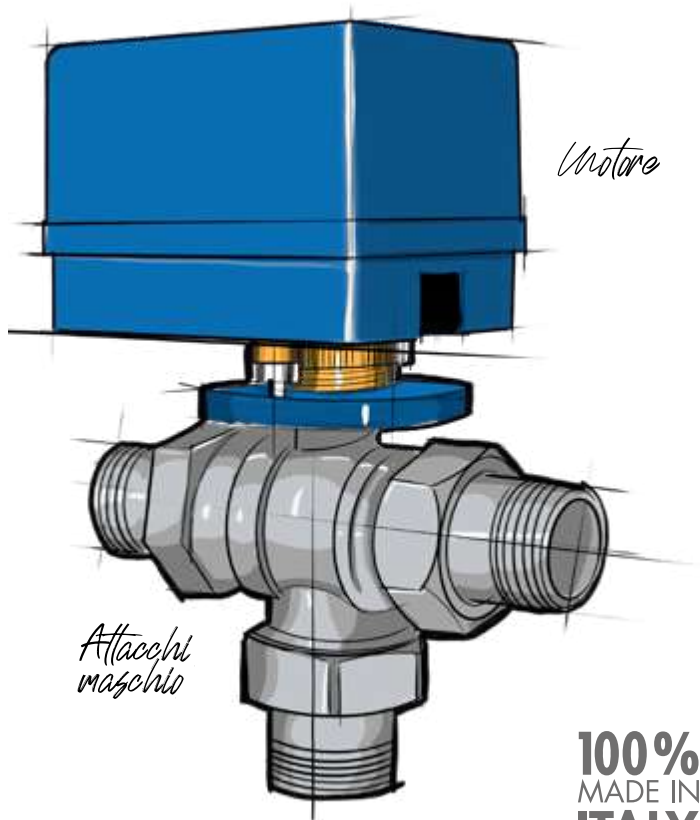
Полнопроходной шаровой кран или клапан, у которого проходной диаметр равен внутреннему диаметру трубы выше и ниже по линии, имеет небольшую потерю потока, равную показателю трубы, когда клапан полностью открыт.





СЕРИЯ VS

ПОЛНОПРОХОДНЫЕ ЗОНАЛЬНЫЕ
ШАРОВЫЕ КЛАПАНЫ



100%
MADE IN
ITALY



ТЕХНИЧЕСКИЕ ДАННЫЕ



Тип привода
3 точки со вспомогательным микропереключателем



Макс. дифференциальное давление
6 бар



Номинальное давление
PN16



Класс изоляции
II, по европейскому стандарту EN 60730



Степень защиты
IP 40, по европейскому стандарту CEI EN 60529



Время переключения
55 - 120 секунд



Температурный диапазон жидкости
5-110 °C (макс.)



Длина кабеля
1100 мм



Соединения
Резьбовые ISO 228-1



Напряжение
230 В или 24 В

СОДЕРЖАНИЕ

Наведите Ваш
смартфон на QR-код для
доступа к
мультимедийному
контенту



ТЕХНИЧЕСКАЯ
СПЕЦИФИКАЦИЯ

АССОРТИМЕНТ КЛАПАНОВ

2



VS 2-ходовой + ДВИГАТЕЛЬ V70



VS 2-ходовой + ДВИГАТЕЛЬ V200

3



VS 3-ходовой + ДВИГАТЕЛЬ V200
Проход через байпас

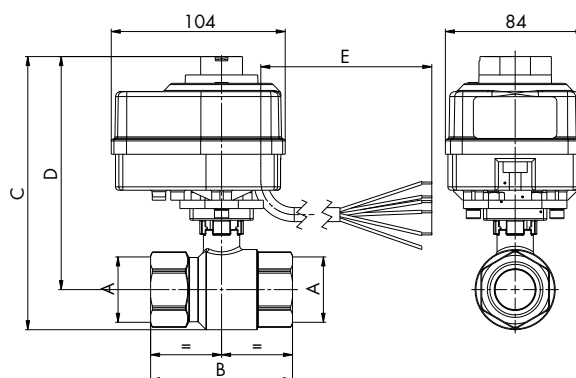


VS 3-ходовой + ДВИГАТЕЛЬ V200
Проход через байпас

ГАБАРИТЫ

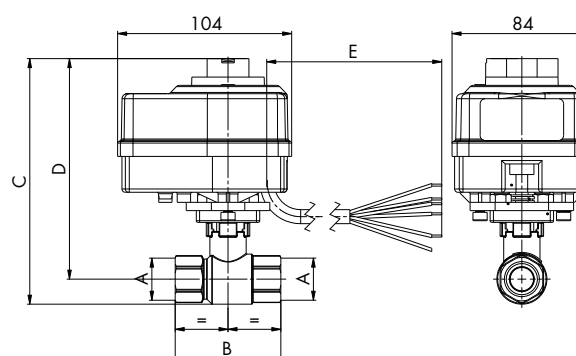
VS 2-ХОДОВОЙ 230V

КОД	A	B	C	D	E	МИКРО-ВЫКЛЮЧ.	ДВИГАТЕЛЬ
7.030.01690	G1/2"	63	147	132	950	1	V70F 50S 230 M1
7.030.01692	G3/4"	70	155	135.5	950	1	V70F 50S 230 M1
7.030.01694	G1"	85	163	140	950	1	V70F 50S 230 M1
7.030.01696	G1"1/4	94	204	175.5	1020	1	V200F 120S 230 M1
7.030.01698	G1"1/2	108	222	186.5	1020	1	V200F 120S 230 M1
7.030.01679	G1/2"	63	150	132.5	1620	-	V70F 50S 230
7.030.01681	G3/4"	70	157.5	138	1620	-	V70F 50S 230
7.030.01683	G1"	85	166	142	1620	-	V70F 50S 230
7.030.01686	G1"1/4	94	204	175.5	1020	-	V200F 120S 230
7.030.01688	G1"1/2	108	222	186.5	1020	-	V200F 120S 230



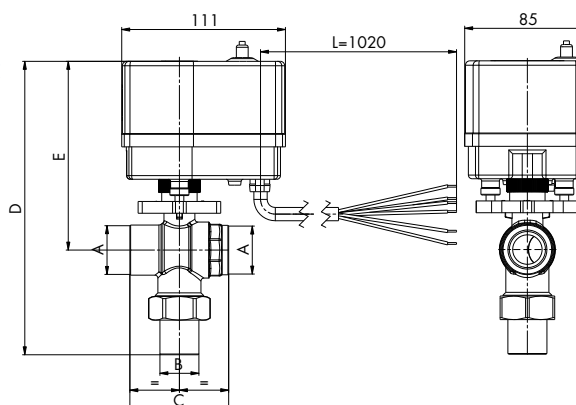
VS 2-ХОДОВОЙ 24 V

КОД	A	B	C	D	E	МИКРО-ВЫКЛЮЧ.	ДВИГАТЕЛЬ
7.030.01689	G1/2"	63	147	132	950	1	V70F 50S 24 M1
7.030.01691	G3/4"	70	155	136	950	1	V70F 50S 24 M1
7.030.01693	G1"	85	163	140	950	1	V70F 50S 24 M1
7.030.01695	G1"1/4	94	215	186.5	1020	1	V200F 120S 24 M1
7.030.01697	G1"1/2	108	222	186.5	1020	1	V200F 120S 24 M1
7.030.01678	G1/2"	63	150	136	1620	-	V70F 50S 24
7.030.01680	G3/4"	70	157.5	138	1620	-	V70F 50S 24
7.030.01682	G1"	85	166	142	1620	-	V70F 50S 24
7.030.01685	G1"1/4	94	218	190	1020	-	V200F 120S 24
7.030.01687	G1"1/2	108	222	186.5	1020	-	V200F 120S 24



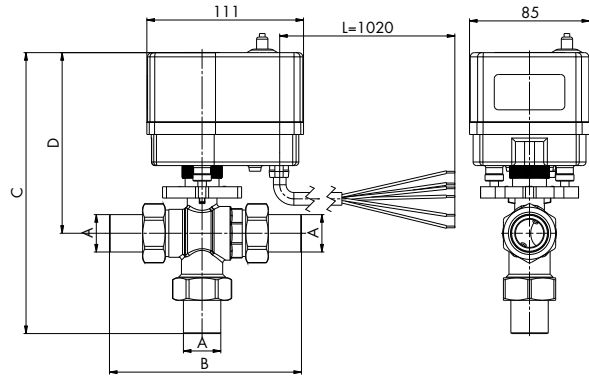
VS 2-ХОДОВОЙ 230V ПРОХОД ЧЕРЕЗ БАЙПАС

КОД	A	B	C	D	E	МИКРО-ВЫКЛЮЧ.	ДВИГАТЕЛЬ
7.030.01715	G3/4"	G3/4"В	67	200	128	1	V200F 120S 230V M1
7.030.01716	G1"	G1"В	82	208	132	1	V200F 120S 230V M1
7.030.01717	G3/4"	G3/4"В	82	208	132	-	V200F 120S 230V
7.030.01718	G1"	G1"В	82	208	132	-	V200F 120S 230V



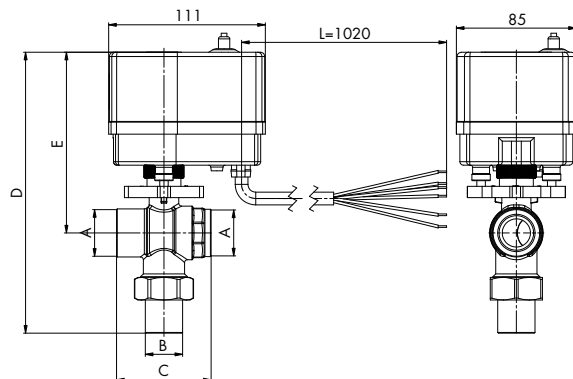
VS 2-ХОДОВОЙ 230V НР/НР/НР ПОЛНОПРОХОДНОЙ

КОД	A	B	C	D	МИКРО-ВЫКЛЮЧ.	ДВИГАТЕЛЬ
7.030.01699	G3/4"В	136	200	128	1	V200F 120S 230V M1
7.030.01701	G1"В	152.5	210	132	1	V200F 120S 230V M1
7.030.01719	G3/4"В	136	200	128	-	V200F 120S 230V
7.030.01720	G1"В	152.5	210	132	-	V200F 120S 230V



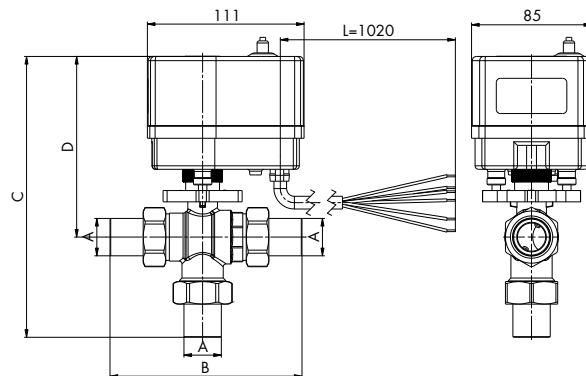
VS 3-ХОДОВОЙ 24 V ВР/ВР/НР ПОЛНОПРОХОДНОЙ

КОД	A	B	C	D	E	МИКРО-ВЫКЛЮЧ.	ДВИГАТЕЛЬ
7.030.01700	G3/4"	G3/4"В	67	200	128	1	V200F 120S 24V M1
7.030.01721	G1"	G1"В	82	208	132	1	V200F 120S 24V M1
7.030.01724	G3/4"	G3/4"В	67	200	128	-	V200F 120S 24V
7.030.01725	G1"	G1"В	82	208	132	-	V200F 120S 24V



VS 2-ХОДОВОЙ 24 V НВ/НВ/НВ НР/НР/НР С БАЙПАСОМ

КОД	A	B	C	D	МИКРО-ВЫКЛЮЧ.	ДВИГАТЕЛЬ
7.030.01722	G3/4"В	136	200	128	1	V200F 120S 24V M1
7.030.01723	G1"В	152.5	210	132	1	V200F 120S 24V M1
7.030.01726	G3/4"В	136	200	128	-	V200F 120S 24V
7.030.01727	G1"В	152.5	210	132	-	V200F 120S 24V





- С ДВИГАТЕЛЕМ V70
- СОЕДИНЕНИЯ ВР - ВР
- С МИКРОВЫКЛЮЧАТЕЛЕМ ИЛИ БЕЗ НЕГО

VS 2-ХОДОВЫЕ

ШАРОВОЙ КЛАПАН С ЭЛЕКТРОПРИВОДОМ 230В



КОД	МОДЕЛЬ	ОПИСАНИЕ	РАЗМЕР	ДВИГАТЕЛЬ	УПАКОВКА	КОРОБКА
7.030.01690	VS 15 F-F M1	Полнопроходной кран VS ВР/ВР 230 В М1 с микровыключателем	1/2"	V70F 50S 230 M1	1	1
7.030.01692	VS 20 F-F M1	Полнопроходной кран VS ВР/ВР 230 В М1 с микровыключателем	3/4"	V70F 50S 230 M1	1	1
7.030.01694	VS 25 F-F M1	Полнопроходной кран VS ВР/ВР 230 В М1 с микровыключателем	1"	V70F 50S 230 M1	1	1
7.030.01679	VS 15 F-F	Полнопроходной кран VS ВР/ВР 230 В	1/2"	V70F 50S 230	1	1
7.030.01681	VS 20 F-F	Полнопроходной кран VS ВР/ВР 230 В	3/4"	V70F 50S 230	1	1
7.030.01683	VS 25 F-F	Полнопроходной кран VS ВР/ВР 230 В	1"	V70F 50S 230	1	1

СПЕЦИФИКАЦИИ

- Полнопроходные зональные клапаны



- С ДВИГАТЕЛЕМ V200
- СОЕДИНЕНИЯ ВР - ВР
- С МИКРОВЫКЛЮЧАТЕЛЕМ ИЛИ БЕЗ НЕГО

VS 2-ХОДОВЫЕ

ШАРОВОЙ КЛАПАН С ЭЛЕКТРОПРИВОДОМ 230 В



КОД	МОДЕЛЬ	ОПИСАНИЕ	РАЗМЕР	ДВИГАТЕЛЬ	УПАКОВКА	КОРОБКА
7.030.01696	VS 32 F-F M1	Полнопроходной кран VS ВР/ВР 230 В М1 с микровыключателем	1"-1/4"	V200F 120S 230 M1	1	1
7.030.01698	VS 40 F-F M1	Полнопроходной кран VS ВР/ВР 230 В М1 с микровыключателем	1"-1/2"	V200F 120S 230 M1	1	1
7.030.01686	VS 32 F-F	Полнопроходной кран VS ВР/ВР 230 В	1"-1/4"	V200F 120S 230	1	1
7.030.01688	VS 40 F-F	Полнопроходной кран VS ВР/ВР 230 В	1"-1/2"	V200F 120S 230	1	1

СПЕЦИФИКАЦИИ

- Полнопроходные зональные клапаны



- С ДВИГАТЕЛЕМ V70
- СОЕДИНЕНИЯ ВР - ВР
- С МИКРОВЫКЛЮЧАТЕЛЕМ ИЛИ БЕЗ НЕГО

VS 2-ХОДОВЫЕ

ШАРОВОЙ КЛАПАН С ЭЛЕКТРОПРИВОДОМ 24 В



КОД	МОДЕЛЬ	ОПИСАНИЕ	РАЗМЕР	ДВИГАТЕЛЬ	УПАКОВКА	КОРОБКА
7.030.01689	VS 15 F-F M1	Полнопроходной кран VS ВР/ВР 24 В М1 с микровыключателем	1/2"	V70F 50S 24 M1	1	1
7.030.01691	VS 20 F-F M1	Полнопроходной кран VS ВР/ВР 24 В М1 с микровыключателем	3/4"	V70F 50S 24 M1	1	1
7.030.01693	VS 25 F-F M1	Полнопроходной кран VS ВР/ВР 24 В М1 с микровыключателем	1"	V70F 50S 24 M1	1	1
7.030.01678	VS 15 F-F	Полнопроходной кран VS ВР/ВР 24 В	1/2"	V70F 50S 24	1	1
7.030.01680	VS 20 F-F	Полнопроходной кран VS ВР/ВР 24 В	3/4"	V70F 50S 24	1	1
7.030.01682	VS 25 F-F	Полнопроходной кран VS ВР/ВР 24 В	1"	V70F 50S 24	1	1

СПЕЦИФИКАЦИИ

- Полнопроходные зональные клапаны



- С ДВИГАТЕЛЕМ V200
- СОЕДИНЕНИЯ ВР - ВР
- С МИКРОВЫКЛЮЧАТЕЛЕМ ИЛИ БЕЗ НЕГО

VS 2-ХОДОВЫЕ

ШАРОВОЙ КЛАПАН С ЭЛЕКТРОПРИВОДОМ 24 В



КОД	МОДЕЛЬ	ОПИСАНИЕ	РАЗМЕР	ДВИГАТЕЛЬ	УПАКОВКА	КОРОБКА
7.030.01695	VS 32 F-F M1	Полнопроходной кран VS ВР/ВР 24 В М1 с микровыключателем	1" 1/4	V200F 120S 24 M1	1	1
7.030.01697	VS 40 F-F M1	Полнопроходной кран VS ВР/ВР 24 В М1 с микровыключателем	1"1/2	V200F 120S 24 M1	1	1
7.030.01685	VS 32 F-F	Полнопроходной кран VS ВР/ВР 24 В	1"1/4	V200F 120S 24	1	1
7.030.01687	VS 40 F-F	Полнопроходной кран VS ВР/ВР 24 В	1"1/2	V200F 120S 24	1	1

СПЕЦИФИКАЦИИ

- Полнопроходные зональные клапаны



- С ДВИГАТЕЛЕМ V200
- СОЕДИНЕНИЯ ВР - ВР - НР
- ПОЛНОПРОХОДНЫЕ

VS 3-ХОДОВЫЕ

ШАРОВОЙ КЛАПАН С ЭЛЕКТРОПРИВОДОМ



КОД	МОДЕЛЬ	ОПИСАНИЕ	РАЗМЕР	ДВИГАТЕЛЬ	УПАКОВКА	КОРОБКА
7.030.01715	VS 3 - 20	3-ходовой клапан VS DN 20 - ВР/ВР/НР Полнопроход. - 230 В - 1 микровыключатель	3/4"	V200F 120S 230V M1	1	1
7.030.01716	VS 3 - 25	3-ходовой клапан VS DN 20 - ВР/ВР/НР Полнопроходн. - 230 В - 1 микровыключатель	1"	V200F 120S 230V M1	1	1
7.030.01717	VS 3 - 20	3-ходовой клапан VS DN 20 - ВР/ВР/НР Полнопроходн. - 230 В	3/4"	V200F 120 S 230V	1	1
7.030.01718	VS 3 - 25	3-ходовой клапан VS DN 20 - ВР/ВР/НР Полнопроходн. - 230 В	1"	V200F 120 S 230V	1	1

СПЕЦИФИКАЦИИ

- Полнопроходные зональные клапаны



- С ДВИГАТЕЛЕМ V200
- СОЕДИНЕНИЯ НР - НР - НР
- ПРОХОД ЧЕРЕЗ БАЙПАС

VS 3-ХОДОВЫЕ

ШАРОВОЙ КЛАПАН С ЭЛЕКТРОПРИВОДОМ



КОД	МОДЕЛЬ	ОПИСАНИЕ	РАЗМЕР	ДВИГАТЕЛЬ	УПАКОВКА	КОРОБКА
7.030.01699	VS 3 - 20E	3-ходовой клапан VS DN 20 - НР/НР/НР Проход через байпас - 230 В - 1 микровыкл-ль	3/4"	V200F 120S 230V M1	1	1
7.030.01701	VS 3 - 25E	3-ходовой клапан VS DN 20 - НР/НР/НР Проход через байпас - 230 В - 1 микровыкл-ль	1"	V200F 120S 230V M1	1	1
7.030.01719	VS 3 - 20E	3-ходовой клапан VS DN 20 - НР/НР/НР Проход через байпас - 230 Вi	3/4"	V200F 120 S 230V	1	1
7.030.01720	VS 3 - 25E	3-ходовой клапан VS DN 20 - НР/НР/НР Проход через байпас - 230 В	1"	V200F 120 S 230V	1	1

СПЕЦИФИКАЦИИ

- Проход через байпас



- С ДВИГАТЕЛЕМ V200
- СОЕДИНЕНИЯ ВР - ВР - НР
- ПОЛНОПРОХОДНЫЕ ЗОНАЛЬНЫЕ

VS 3-ХОДОВЫЕ

ШАРОВОЙ КЛАПАН С ЭЛЕКТРОПРИВОДОМ



КОД	МОДЕЛЬ	ОПИСАНИЕ	РАЗМЕР	ДВИГАТЕЛЬ	УПАКОВКА	КОРОБКА
7.030.01700	VS 3 - 20	3-ходовой клапан VS DN 20 - ВР/ВР/НР Полнопроход. - 24 В - 1 микровыключатель	3/4"	V200F 120 S 24 V M1	1	1
7.030.01721	VS 3 - 25	3-ходовой клапан VS DN 20 - ВР/ВР/НР Полнопроход. - 24 В - 1 микровыключатель	1"	V200F 120 S 24 V M1	1	1
7.030.01724	VS 3 - 20	3-ходовой клапан VS DN 20 - ВР/ВР/НР Полнопроход. - 24 В	3/4"	V200F 120 S 24 V	1	1
7.030.01725	VS 3 - 25	3-ходовой клапан VS DN 20 - ВР/ВР/НР Полнопроход. - 24 В	1"	V200F 120 S 24 V	1	1

СПЕЦИФИКАЦИИ

- Проход через байпас



- С ДВИГАТЕЛЕМ V200
- СОЕДИНЕНИЯ НР - НР - НР
- ПРОХОД ЧЕРЕЗ БАЙПАС

VS 3-ХОДОВЫЕ

ШАРОВОЙ КЛАПАН С ЭЛЕКТРОПРИВОДОМ



КОД	МОДЕЛЬ	ОПИСАНИЕ	РАЗМЕР	ДВИГАТЕЛЬ	УПАКОВКА	КОРОБКА
7.030.01722	VS 3 - 20E	3-ходовой клапан VS DN 20 - НР/НР/НР Проход через байпас - 24 В - 1 микровык-ль	3/4"	V200F 120 S 24 V M1	1	1
7.030.01723	VS 3 - 25E	3-ходовой клапан VS DN 20 - НР/НР/НР Проход через байпас - 24 В - 1 микровык-ль	1"	V200F 120 S 24 V M1	1	1
7.030.01726	VS 3 - 20E	3-ходовой кран VS DN 20 НР/НР/НР проток через байпас- 24В	3/4"	V200F 120 S 24 V	1	1
7.030.01727	VS 3 - 25E	3-ходовой кран VS DN 20 НР/НР/НР проток через байпас - 24В	1"	V200F 120 S 24 V	1	1

СПЕЦИФИКАЦИИ

- Проход через байпас

СЕРИЯ VS 3P-L

3-ХОДОВЫЕ ПРИВОДНЫЕ ШАРОВЫЕ ЗОНАЛЬНЫЕ ПЕРЕКИДНЫЕ КЛАПАНЫ

Клапаны VS 3 P-L - это приводные трехходовые шаровые перекидные клапаны с полным угловым проходом, которые позволяют отводить теплоноситель в климат-системах. (Центральный общий ход АВ).

Их использование особенно целесообразно в отопительных системах, благодаря следующим особенностям:

Высокие значения расхода kvs

- Отсутствие утечек
- Возможность работы при высоких перепадах давления
- Высокие значения расхода kvs
- Отсутствие утечек
- Возможность работы при высоких перепадах давления
- Индикация открытого/закрытого состояния клапана с помощью индикатора
- Возможность аварийного ручного управления
- Низкая потеря напора.
- Оснащен (в стандартной комплектации) вспомогательным микровыключателем
- Установленный электрический кабель
- Головка клапана снимается без нарушения работы гидравлической системы, что гарантирует высокую гибкость и быстроту технического обслуживания самого клапана.





DN 25 - DN 32



DN 40 - DN 50

СЕРИЯ VS 3P-L

3-ХОДОВЫЕ ПРИВОДНЫЕ ШАРОВЫЕ ЗОНАЛЬНЫЕ ПЕРЕКИДНЫЕ КЛАПАНЫ

ТЕХНИЧЕСКИЕ ДАННЫЕ



Функция клапана:
Перекидной (AB: общий ход)



Тип привода:
SPDT= 2-полюсный внешний электропривод; 3 точки



Макс. перепад давления:
6 бар



Номинальное давление:
PN16



Диапазон температур жидкости:
-10 ÷ 120 °C [макс.]



Рабочая жидкость:
Вода, водно-гликолевые смеси [макс. 50%]
(UNI8065:2019) (VDI 2035)



Макс. температура воздуха:
-10 ÷ 50°C [макс.]



Коэффициент расхода Kvs:
Kvs = см. в таблице 1 "Размеры"



Полнопроходной угловой клапан:
DN25, DN32, DN40, DN50



Резьбовые соединения :
ISO 228/1



Номинальное напряжение питания:
230 В перем. (под заказ 24 В перем.) – 50/60Hz



Потребляемая мощность:
4 Вт (макс.)



Пропуск. способность вспомо. контактов:
3 (1) А, 250 В



Время переключения:
50сек (±10сек) (90°) DN25-32 ; 100сек (±20сек) (90°)
DN40-50



Тип электр. соединителя:
DN25/32 - Кабель 6 полюсов x 0.75 , длина 1 м
DN40/50 - Senza Cavo



Класс изоляции:
I по Европейскому стандарту



Класс защиты:
IP54 по Европейскому стандарту CEI



100%
MADE IN
ITALY

СОДЕРЖАНИЕ

Наведите Ваш смартфон на QR-код для доступа к мультимедийному контенту



ТЕХНИЧЕСКАЯ
СПЕЦИФИКАЦИЯ



- С ПРИВОДОМ V200
- СОЕДИНЕНИЯ РЕЗЬБОВЫЕ (ВР)
- СО ВСПОМОГАТЕЛЬНЫМ МИКРОВОКЛЮЧАТЕЛЕМ

VS 3P-L - DN 25 - DN 32

ШАРОВОЙ КЛАПАН С ЭЛЕКТРОПРИВОДОМ 230 В



КОД	МОДЕЛЬ	ОПИСАНИЕ	РАЗМЕР	PN	KVS	ПРИВОД	УПАК.	КОРОБКА
7.030.02919	VS 3 P-L 25	Зональный клапан 3-ходовой шаровой угловой - резьба ВР - 230 В - 50 сек.	1"	16	15,5	V200F 50S 230 M1	1	1
7.030.02920	VS 3 P-L 32	Зональный клапан 3-ходовой шаровой угловой - резьба ВР - 230 В - 50 сек.	1"-1/4"	16	21,2	V200F 50S 230 M1	1	1



- С ПРИВОДОМ
- СОЕДИНЕНИЯ РЕЗЬБОВЫЕ (ВР)
- СО ВСПОМОГАТЕЛЬНЫМ МИКРОВОКЛЮЧАТЕЛЕМ

VS 3P-L - DN 40 - DN 50

ШАРОВОЙ КЛАПАН С ЭЛЕКТРОПРИВОДОМ 230 В

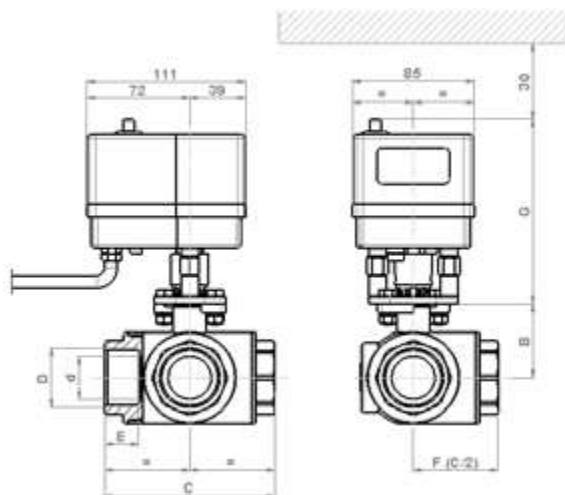


КОД	МОДЕЛЬ	ОПИСАНИЕ	РАЗМЕР	PN	KVS	ПРИВОД	УПАК.	КОРОБКА
7.030.02921	VS 3 P-L 40	Зональный клапан 3-ходовой шаровой угловой - резьба ВР - 230 В - 100 сек.	1"1/2	16	38	M1000-100S 230 В-M1	1	1
7.030.02922	VS 3 P-L 50	Зональный клапан 3-ходовой шаровой угловой - резьба ВР - 230 В - 100 сек.	2"	16	52	M1000-100S 230 В-M1	1	1

VS 3P-L - DN 25 - DN 32

РАЗМЕРЫ

КОДЫ В ТАБЛИЦЕ ОТНОСЯТСЯ К ВАРИАНТАМ 230 V - Размеры в [мм]



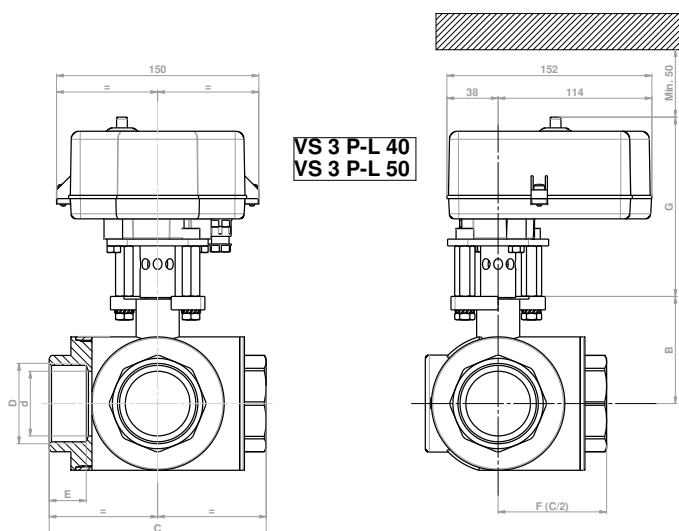
Код	МОД.	DN	D	d	B	C	E	F	G	Kvs*
			ISO228	[мм]	[мм]	[мм]	[мм]	[мм]	[мм]	[мм]
7.030.02919	VS 3 P-L 25	25	G1"	24	47	105	21	52.5	130	15.5
7.030.02920	VS 3 P-L 32	32	G 1 1/4"	30	52	118	23.5	59	130	21.2

Таб. 1 * Значение Kvs [расход в м3/ч при ΔP = 1 бар] с отводом воды на угол 90°

VS 3P-L - DN 40 - DN 50

РАЗМЕРЫ

КОДЫ В ТАБЛИЦЕ ОТНОСЯТСЯ К ВАРИАНТАМ 230 V - Размеры в [мм]

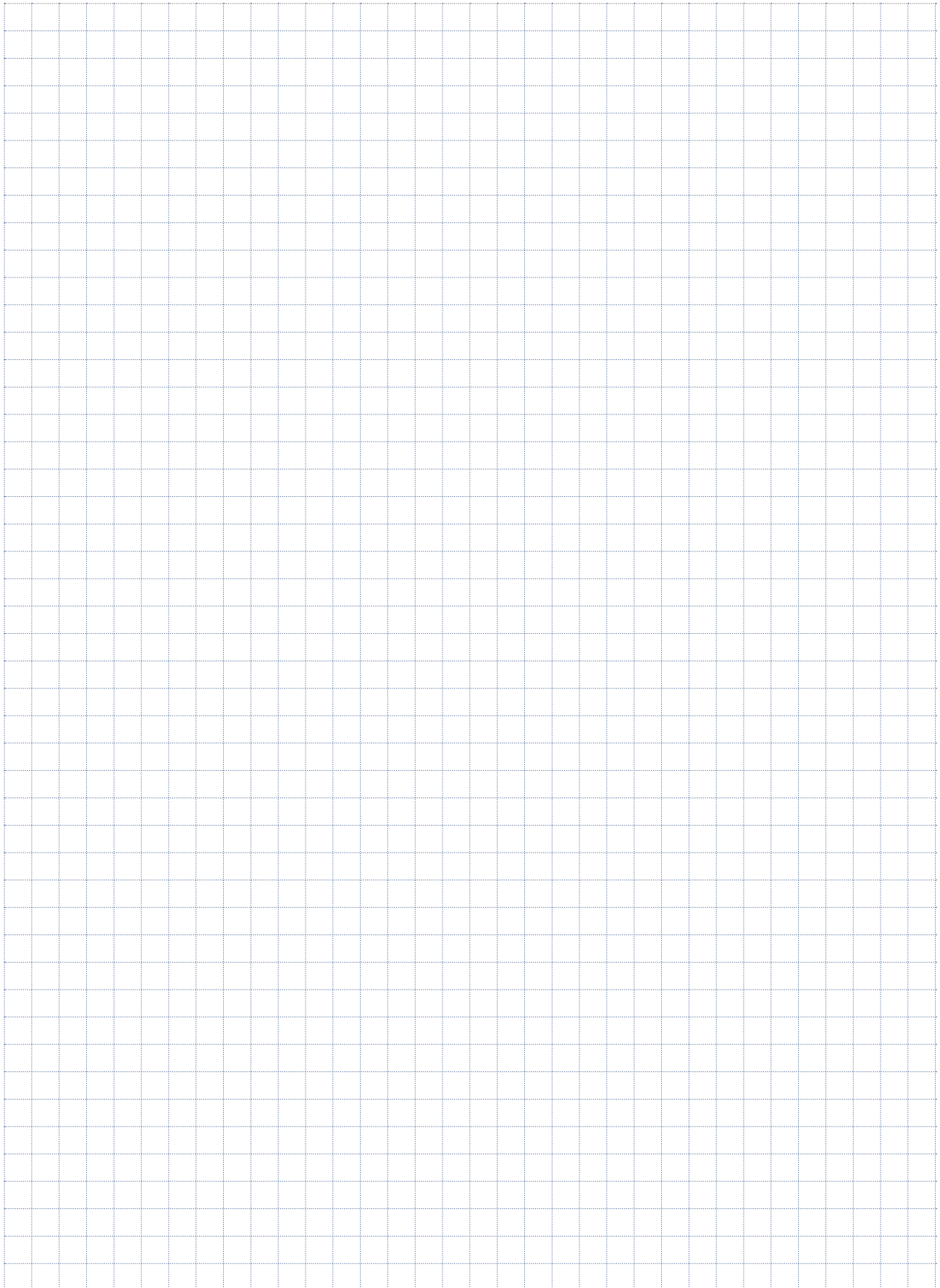


КАБЕЛЬ НЕ ВКЛЮЧЕН
DN40 - DN50

Код	МОД.	DN	D	d	B	C	E	F	G	Kvs*
			ISO228	[мм]	[мм]	[мм]	[мм]	[мм]	[мм]	[мм]
7.030.02921	VS 3 P-L 40	40	G 1 1/2"	38	70	134	23.5	67	133	38
7.030.02922	VS 3 P-L 50	50	G2"	48	79.5	161	27.5	80.5	133	52

Таб. 1 * Значение Kvs [расход в м3/ч при ΔP = 1 бар] с отводом воды на угол 90°

Примечания



СЕРИЯ VS 6 MULTIPLA

ЗОНАЛЬНЫЙ КЛАПАН ШАРОВОЙ ПРИВОДНОЙ
6-ХОДОВОЙ

Зональный клапан Mut VS 6 MULTIPLA позволяет управлять снабжением одного пользователя от двух различных источников тепловой энергии, тем самым упрощая управление 4-трубными системами, обычно используемыми для отопления и охлаждения. Один шестиходовой клапан, оснащенный двигателем и приводом, может эффективно заменить четыре приводных двухходовых зональных клапана, устраняя сложность синхронизации для открытия/закрытия двух источников.

Шестиходовой клапан позволяет изменять состояние (положения штока 0° и 90°) и одновременно закрывать подачу от обоих источников (положение штока 45°). Типичное применение - системы лучистых потолков и фанкойлы, где можно легко управлять переходом от отопления к охлаждению, даже в течение одного дня и независимо для каждой зоны.



ТЕХНИЧЕСКИЕ ДАННЫЕ



Тип привода
Вкл./Выкл. 3 runti



Номинал. напряжение
230В пер. или 24 В пер. 50/60 Гц



С 1 микровыключателем серийно
3(1)A-250 В пер.



Макс. перепад давления
PN2



Номинал. давление
PN16



Теплоагент
Вода, Вода с гликолем [макс. 50%]



Температура теплоагента
2 ÷ 100 °C [max]



Соединения
(ISO 228/1) G 3/4"



Время хода:
Ход 90° за 50 сек. (под заказ: 100/220/440 сек.)



Класс защиты
IP 40 согласно Европейскому стандарту CEI EN 60529



Класс изоляции
II согласно Европейскому стандарту EN60730

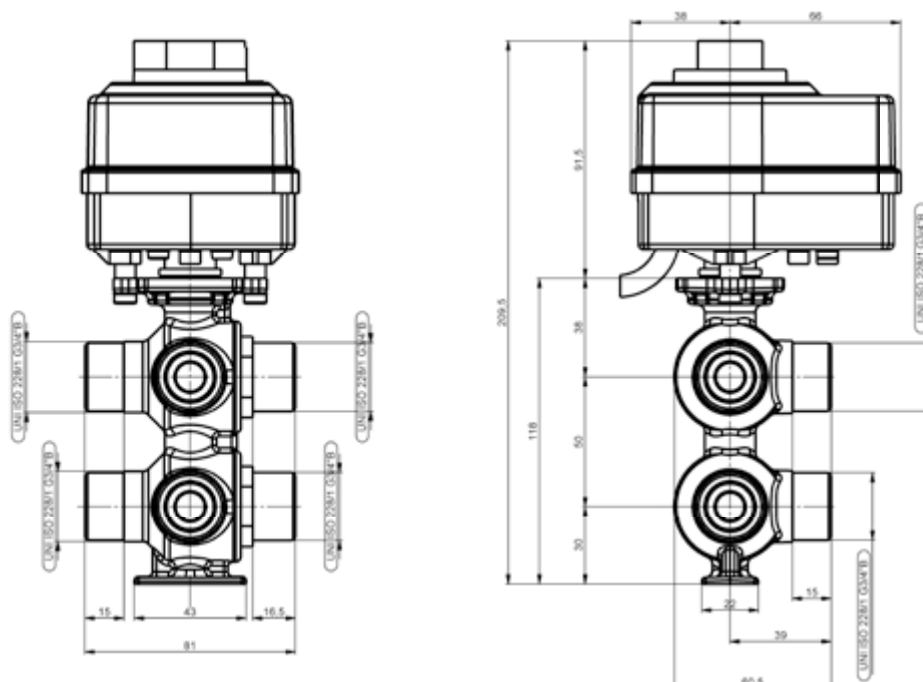


Длина кабеля
950 мм



ТЕХ. СПЕЦИФИКАЦИЯ

ГАБАРИТЫ



СЕРИЯ VS 6 MULTIPLA

ШАРОВОЙ ПРИВОДНОЙ 6-ХОДОВОЙ ЗОНАЛЬНЫЙ КЛАПАН



КОД	МОДЕЛЬ	ОПИСАНИЕ	РАЗМ.	PN	УПАК.	КОРОБКА
7.030.03385	VS6 MULTIPLA	Зональный клапан шаровой 6-ходовой только корпус	G 3/4"	16	1	1
7.030.03386	VS6 MULTIPLA V70	Зональный клапан шаровой 6-ходовой с приводом V70	G 3/4"	16	1	1
7.030.03408	V70/50/230/00 VS6	Привод для шарового зонального клапана серия VS6 Multipla - 50сек. - 230В - вспомогат. микровыкл-ль - с соединит. комплектом			1	1

СЕРИЯ VM 3000

КЛАПАНЫ С РОТОРОМ И ВОЗМОЖНЫМ МОНТАЖОМ
СЕРВОПРИВОДА

Этот вид клапанов используется в центральных системах отопления и кондиционирования.

Смешивание, с линейной характеристикой воды в подающей и обратной линиях, обеспечивается специальным профилем ходов. Смешивание происходит с помощью ротора с круговым сегментом в трехходовых моделях, а в четырехходовых моделях с помощью дроссельной заслонки.

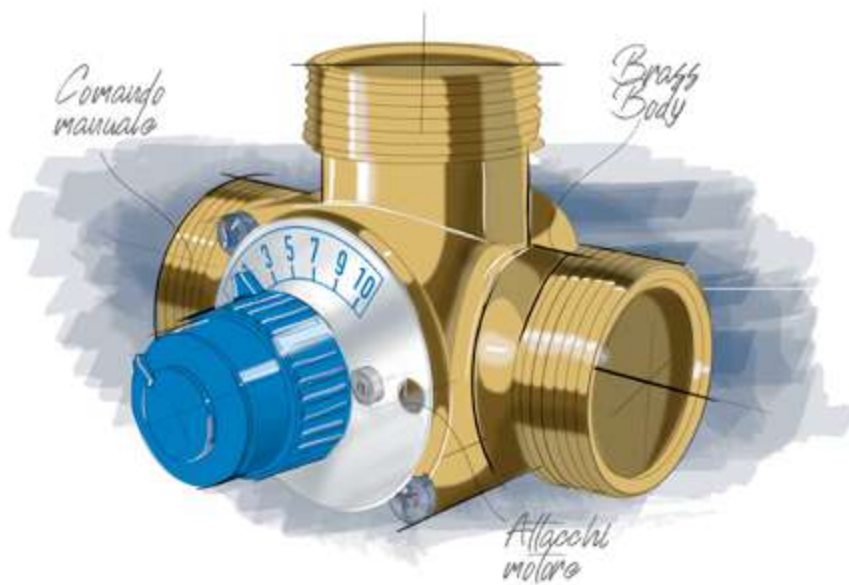




100%
MADE IN
ITALY

СЕРИЯ VM 3000

КЛАПАНЫ С РОТОРОМ ПОД
СЕРВОПРИВОДАМИ



100%
MADE IN
ITALY

ТЕХНИЧЕСКИЕ ДАННЫЕ



Тип привода
Ручной



Тип привода
Возможность установки сервопривода



Номинальное давление
PN10



Температурный диапазон жидкости
5 ÷ 110 °C [max]



Утечка
 $Kvo \leq (0,3 - 1) \% Kvs$ в зависимости от модели



Соединения
от DN 15 до DN 50
резьбовые ISO 228/1

Клапаны MUT поставляются с ручным управлением; однако, клапан можно в любой момент оснастить сервоприводом - приводами MUT серии V 70.

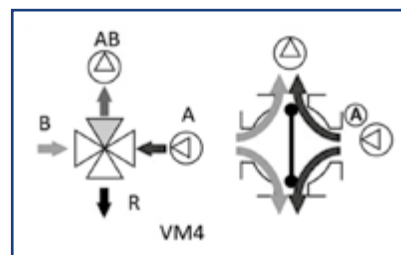
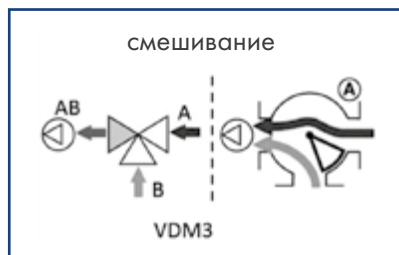
Клапаны MUT серии 3000 состоят из корпуса с внутренним ротором из латуни. Угол поворота ротора, необходимый для регулирования, примерно на 90°, что соответствует градусам 0 до 10 на табличке параметров (без концевых выключателей он может поворачиваться на 360°).

Обозначения:

- A** Поддача котла **R** Обрат. линия котла
- AB** Поддача системы **B** Обрат. линия системы
- A** Вход котла
- (A)** Вход котла (клапан в функции смешивания)

Для работы в перекидном режиме:
изменить направление потоков

СХЕМА РАБОТЫ



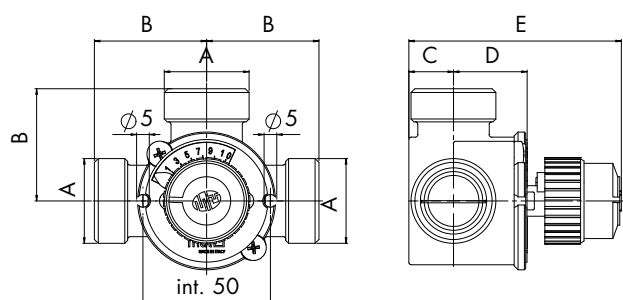
СОДЕРЖАНИЕ

Наведите Ваш смартфон на QR-код для доступа к мультимедийному контенту



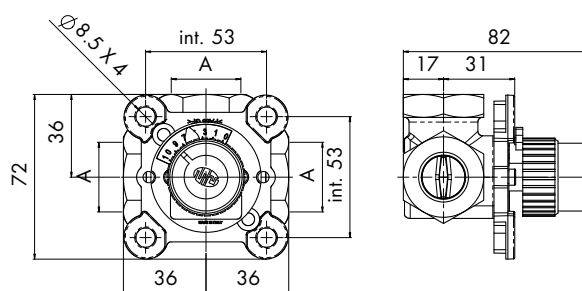
ТЕХНИЧЕСКАЯ
СПЕЦИФИКАЦИЯ

ГАБАРИТЫ



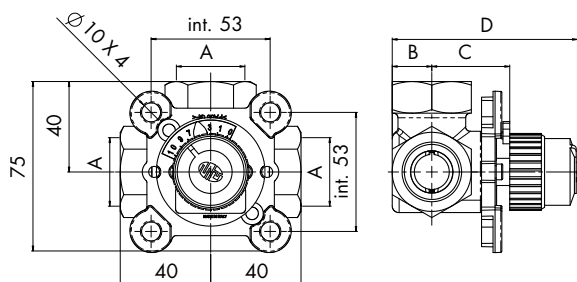
VDM3 3000E

Код	A (UNI ISO 228/1)	B	C	D	E
7.030.02493	G 1" B	36	18	28	83
7.030.01283	G 1" B	44	18	28	83
7.030.01282	G 1"1/4 B	49	18	28	83
7.030.01281	G 1"1/2 B	55	24	34	94
7.030.01277	G 2" B	58	30	39	104
7.030.02506	G 2"1/4 B	58	33	39	108



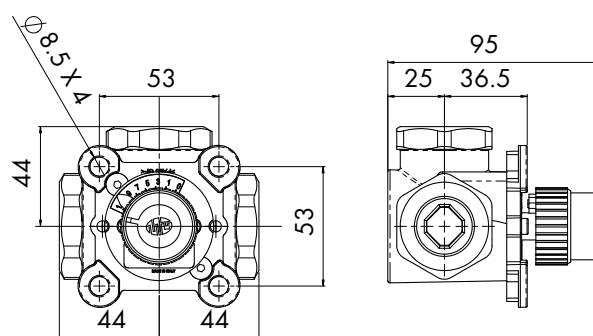
VDM3 3000R

Код	A (UNI ISO 228/1)
7.030.00595	G 1/2"
7.030.00596	G 1/2"
7.030.00597	G 1/2"
7.020.00090	G 3/4"
7.030.00569	G 1"



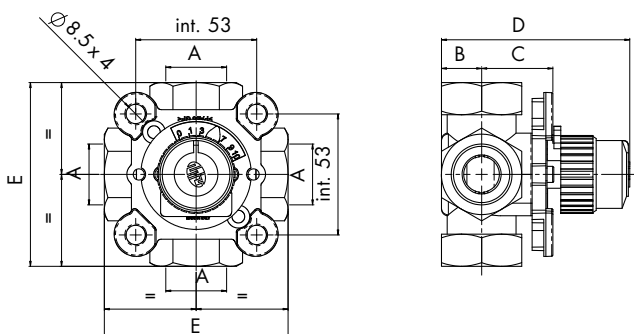
VDM3 3000M

Код	A (UNI ISO 228/1)	B	C	D
7.020.00125	G 3/4"	17.5	34.5	82
7.030.01211	G 1"	25	37	95
7.020.00127	G 1"1/4	25	37	95



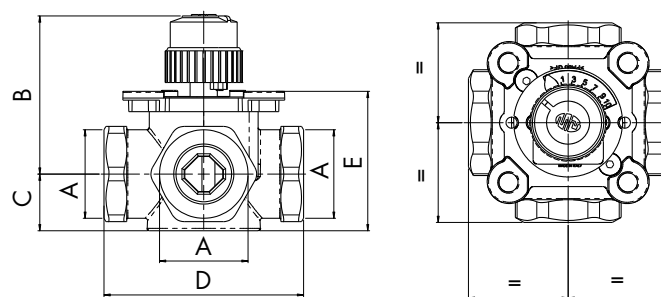
VDM3 3000

Код	A (UNI ISO 228/1)
7.020.00020	G 3/4"
7.020.00001	G 1"
7.020.00026	G 1"1/4



VM4 3000M

Код	A (UNI ISO 228/1)	B	C	D	E
7.020.00128	G 3/4"	17	31	82	80
7.020.00129	G 1"	25	36.5	95	80
7.020.00130	G 1"1/4	25	36.5	95	80



VM4 3000R

Код	A (UNI ISO 228/1)	B	C	D	E
7.020.00093	G 3/4"	17	31	82	72
7.030.00857	G 1"	25	36.5	95	72

VM4 3000

Код	A (UNI ISO 228/1)	B	C	D	E
7.020.00021	G 3/4"	70	25	88	61.5
7.020.00012	G 1"	70	25	88	61.5
7.020.00028	G 1"1/4	70	25	88	61.5



- СОЕДИНЕНИЯ НР

VDM 3000E 3-ХОДОВОЙ СМЕСИТЕЛЬНЫЙ/ПЕРЕКИДНОЙ КЛАПАН



КОД	МОДЕЛЬ	ОПИСАНИЕ	РАЗМЕР	PN	KVS	УПАКОВКА	КОРОБКА
7.030.02493	VDM3 3000E	3-ходовой смесительный/перекидной клапан – монтаж. расст 72 мм - наружная резьба	1"	10	9	1	1
7.030.01283	VDM3 3000E	3-ходовой смесительный/перекидной клапан – монтаж. расст 88 мм - наружная резьба	1"	10	12	1	1
7.030.01282	VDM3 3000E	3-ходовой смесительный/перекидной клапан – монтаж. расст. 98 мм - наружная резьба	1" 1/4	10	20	1	1
7.030.01281	VDM3 3000E	3-ходовой смесительный/перекидной клапан – монтаж. расст 110 мм - наружная резьба	1" 1/2	10	41	1	1
7.030.01277	VDM3 3000E	3-ходовой смесительный/перекидной клапан – монтаж. расст. 116 мм - наружная резьба	2"	10	56	1	1
7.030.02506	VDM3 3000E	3-ходовой смесительный/перекидной клапан – монтаж. расст 116 мм - наружная резьба	2" 1/4	10	56	1	1

СПЕЦИФИКАЦИИ

- Смесительные/перекидные клапаны для ГВС/ХВС



- СОЕДИНЕНИЯ ВР
- МОНТАЖНОЕ РАССТОЯНИЕ 72 ММ

VDM 3000R 3-ХОДОВОЙ

СМЕСИТЕЛЬНЫЙ/ПЕРЕКИДНОЙ КЛАПАН



КОД	МОДЕЛЬ	ОПИСАНИЕ	РАЗМЕР	PN	KVS	УПАКОВКА	КОРОБКА
7.030.00595	VDM3 3000R	3-ходовой смесительный перекидной клапан мод. VDM3000R - внутренняя резьба	1/2"	10	1	1	1
7.030.00596	VDM3 3000R	3-ходовой смесительный перекидной клапан мод. VDM3000R - внутренняя резьба	1/2"	10	1,5	1	1
7.030.000597	VDM3 3000R	3-ходовой смесительный перекидной клапан мод. VDM3000R - внутренняя резьба	1/2"	10	2,5	1	1
7.020.00090	VDM3 3000R	3-ходовой смесительный перекидной клапан мод. VDM3000R - внутренняя резьба	3/4"	10	6,3	1	1
7.030.00569	VDM3 3000R	3-ходовой смесительный перекидной клапан мод. VDM3000R - внутренняя резьба	1"	10	6,3	1	1

СПЕЦИФИКАЦИИ

- Имеется вариант с соединениями НР
- Смесительные/перекидные клапаны для ГВС/ХВС



VM 3000R 4-ХОДОВОЙ СМЕСИТЕЛЬНЫЙ КЛАПАН



- СОЕДИНЕНИЯ ВР
- МОНТАЖНОЕ РАССТОЯНИЕ 72 ММ



КОД	МОДЕЛЬ	ОПИСАНИЕ	РАЗМЕР	PN	KVS	УПАКОВКА	КОРОБКА
7.020.00093	VM4 3000R	4-ходовой смесительный клапан мод. VM4 3000R - внутренняя резьба	3/4"	10	6,3	1	1
7.030.00857	VM4 3000R	4-ходовой смесительный клапан мод. VM4 3000R - внутренняя резьба	1"	10	6,3	1	1



VDM 3000M 3-ХОДОВОЙ СМЕСИТЕЛЬНЫЙ/ПЕРЕКИДНОЙ КЛАПАН



- СОЕДИНЕНИЯ ВР
- МЕЖОСЕВОЕ РАССТОЯНИЕ 80 ММ



КОД	МОДЕЛЬ	ОПИСАНИЕ	РАЗМЕР	PN	KVS	УПАКОВКА	КОРОБКА
7.020.00125	VDM3 3000M	3-ходовой смесительный перекидной клапан мод. VDM3000M - внутренняя резьба	3/4"	10	6,3	1	1
7.030.01211	VDM3 3000M	3-ходовой смесительный перекидной клапан мод. VDM3000M - внутренняя резьба	1"	10	12	1	1
7.020.00127	VDM3 3000M	3-ходовой смесительный перекидной клапан мод. VDM3000M - внутренняя резьба	1" 1/4	10	18	1	1

СПЕЦИФИКАЦИИ

- Имеется вариант с соединениями с шайбами
- Смесительные/перекидные клапаны для ГВС/ХВС



VDM 3000 4-ХОДОВОЙ СМЕСИТЕЛЬНЫЙ КЛАПАН



- СОЕДИНЕНИЯ ВР
- МОНТАЖНОЕ РАССТОЯНИЕ 80 ММ



КОД	МОДЕЛЬ	ОПИСАНИЕ	РАЗМЕР	PN	KVS	УПАКОВКА	КОРОБКА
7.020.00128	VM4 3000M	4-ходовой смесительный клапан мод. VM4 3000M - внутренняя резьба	3/4"	10	6,3	1	1
7.020.00129	VM4 3000M	4-ходовой смесительный клапан мод. VM4 3000M - внутренняя резьба	1"	10	12	1	1
7.020.00130	VM4 3000M	4-ходовой смесительный клапан мод. VM4 3000M - внутренняя резьба	1" 1/4	10	18	1	1



VDM 3000 3-ХОДОВОЙ СМЕСИТЕЛЬНЫЙ/ПЕРЕКИДНОЙ КЛАПАН



- СОЕДИНЕНИЯ ВР
- МЕЖОСЕВОЕ РАССТОЯНИЕ 88 ММ



КОД	МОДЕЛЬ	ОПИСАНИЕ	РАЗМЕР	PN	KVS	УПАКОВКА	КОРОБКА
7.020.00020	VDM3 3000	3-ходовой смесительный/перекидной клапан – мод. VDM3000 - внутренняя резьба	3/4"	10	6,3	1	1
7.020.00001	VDM3 3000	3-ходовой смесительный/перекидной клапан – мод. VDM3000 - внутренняя резьба	1"	10	12	1	1
7.020.00026	VDM3 3000	3-ходовой смесительный/перекидной клапан – мод. VDM3000 - внутренняя резьба	1" 1/4	10	18	1	1

СПЕЦИФИКАЦИИ

- Имеется вариант с соединениями с шайбами
- Смесительные/перекидные клапаны для ГВС/ХВС



VM 3000 4-ХОДОВОЙ СМЕСИТЕЛЬНЫЙ/ПЕРЕКИДНОЙ КЛАПАН



- СОЕДИНЕНИЯ ВР
- МОНТАЖНОЕ РАССТОЯНИЕ 88 ММ



КОД	МОДЕЛЬ	ОПИСАНИЕ	РАЗМЕР	PN	KVS	УПАКОВКА	КОРОБКА
7.020.00021	VM4 3000	4-ходовой смесительный/перекидной клапан – мод. VM4 3000 - внутренняя резьба	3/4"	10	6,3	1	1
7.020.00012	VM4 3000	4-ходовой смесительный/перекидной клапан – мод. VM4 3000 - внутренняя резьба	1"	10	12	1	1
7.020.00028	VM4 3000	4-ходовой смесительный/перекидной клапан – мод. VM4 3000 - внутренняя резьба	1"1/4	10	18	1	1



КОМПЛЕКТ УПЛОТНИТЕЛЕЙ ДЛЯ КЛАПАНА

СОВМЕСТИМЫЙ С СЕРИЕЙ VM3000

КОД	ОПИСАНИЕ	УПАКОВКА	КОРОБКА
7.030.01469	Комплект уплотнителей для клапана V3000	1	1
7.030.01470	Комплект уплотнителей для клапана VMX-X/H,V3000R/M	1	1

СПЕЦИФИКАЦИИ

- Имеется вариант с соединениями с шайбами
- Смесительные/перекидные клапаны для ГВС/ХВС



КОМПЛЕКТ ЖЕСТКОЙ ТЕПЛОИЗОЛЯЦИИ

СОВМЕСТИМЫЙ С СЕРИЕЙ VM3000

КОД	ОПИСАНИЕ	УПАКОВКА	КОРОБКА
7.030.02207	Комплект теплоизоляции V3000R 3-ходовой	1	1
7.030.02208	Комплект теплоизоляции V3000R 4-ходовой	1	1
7.030.02209	Комплект теплоизоляции V3000 3-ходовой ТМ - TD3000	1	1



ДВИГАТЕЛЬ V70

ДЛЯ СМЕСИТЕЛЬНЫХ/ПЕРЕКИДНЫХ КЛАПАНОВ С РОТОРОМ



КОД	МОДЕЛЬ	ОПИСАНИЕ	НАПРЯЖЕНИЕ	УПАКОВКА	КОРОБКА
7.019.00074	V70/220/00	V70 Двигатель Вкл/Выкл 3 точки для клапанов серии 3000, VMX и VMH - поворот 90°, 220 сек. (50/100/440 сек. под заказ) - В комплекте с доп. микровыключателем и муфтой КЗ	230 V	1	1
7.019.00072	V70/220/00	V70 Двигатель Вкл/Выкл 3 точки для клапанов серии 3000, VMX и VMH - поворот 90°, 220 сек. (50/100/440 сек. под заказ) - В комплекте с доп. микровыключателем и муфтой КЗ	24 V	1	1
7.019.00111	V70/100/МО	Модулирующий двигатель V70 для клапанов серии 3000, VMX и VMH - Поворот 90° за 100 сек. (под заказ 60/160 сек.). С модуляцией 0-10 В пост. (под заказ 0-5 В; 1-5 В; 2-10 В; 0-20 мА; 4-20 мА); опорн. 0% сигнал в А; с муфтой КЗ	24 V	1	1

СЕРИЯ VM/VF 1000

КЛАПАНЫ С РОТОРОМ И ВОЗМОЖНЫМ МОНТАЖОМ
СЕРВОПРИВОДА

Этот вид клапанов используется в централизованных системах отопления и кондиционирования. Клапаны MUT поставляются с ручным управлением, однако, клапан можно в любой момент оснастить сервоприводом - приводами MUT серии M и серии V.

Клапаны MUT состоят из чугунного корпуса с внутренним ротором. Угол поворота ротора - приблизительно 90°.

Смешивание с линейной зависимостью воды в подающей и обратной линии обеспечивается специальным профилем втулки.

В моделях VDM и VDF смешивание осуществляется за счет ротора с круговым сегментом, в моделях VM и VF – за счет дроссельной заслонки





VM 3-ХОДОВОЙ



VDM 3-ХОДОВОЙ



VDM PLUS 3-ХОДОВОЙ



VM 4-ХОДОВОЙ



VF 3-ХОДОВОЙ



VDF 3-ХОДОВОЙ



VDF PLUS 3-ХОДОВОЙ



VF 4-ХОДОВОЙ



СЕРИЯ VM/VF 1000

КЛАПАНЫ С РОТОРОМ И ВОЗМОЖНЫМ МОНТАЖОМ
СЕРВОПРИВОДА



100%
MADE IN
ITALY

ТЕХНИЧЕСКИЕ ДАННЫЕ



Тип привода
Ручной



Тип привода
Возможность установки сервопривода



Номинальное давление
PN10 - (в зависимости от модели: PN6)



Температурный диапазон жидкости
2 ÷ 110 °C [макс.]



Коэффициент утечек
 $K_{vo} \leq 0,015 \% K_{vs}$



Соединения
от DN 20 до DN 125с резьбой или фланцем

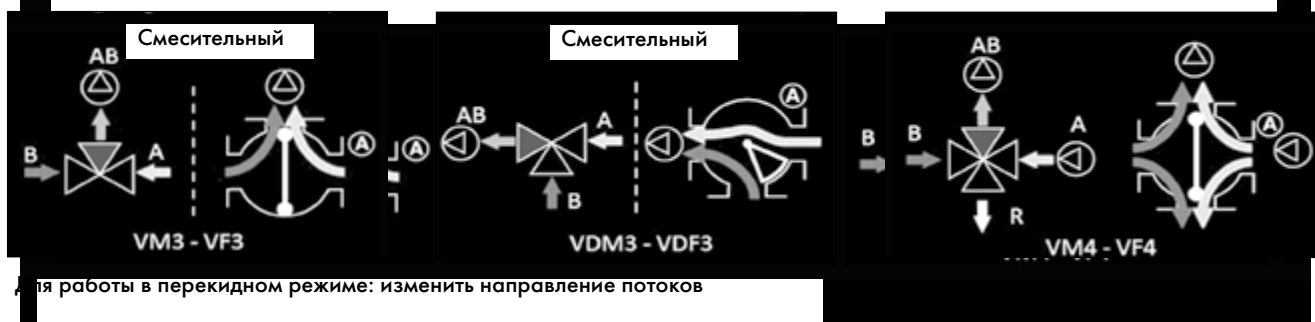


СХЕМА РАБОТЫ

Условные обозначения:

A Подающая линия котла R Обратная линия котла AB Подающая линия системы B Обратная линия системы

(A) Вход котла (с клапаном с функцией смешивания)



СОДЕРЖАНИЕ

Наведите Ваш смартфон на QR-код для доступа к мультимедийному контенту

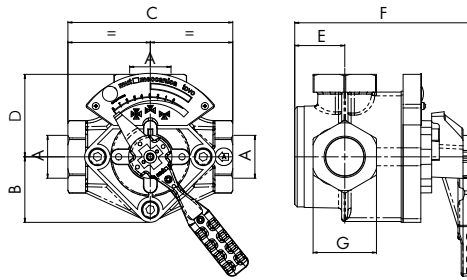


ТЕХНИЧЕСКАЯ
СПЕЦИФИКАЦИЯ

ГАБАРИТЫ

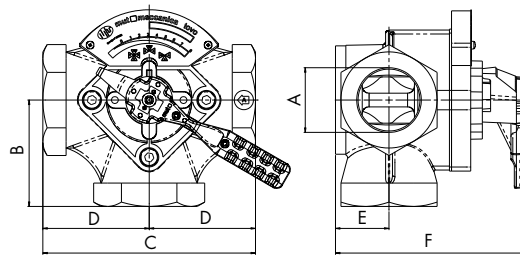
VM3 1000

Код	A (UNI ISO 228/1)	B	C	D	E	F	G
7.007.00185	G 3/4"	52	130	65	40	128	45
7.007.00186	G 1"	52	130	65	40	128	50
7.007.00187	G 1 1/4	52	140	70	40	128	60
7.007.00188	G 1 1/2	52	156	78	40	128	70
7.007.00189	G 2"	52	150	75	40	128	85
7.007.00190	G 2 1/2	66	200	100	56	158	105



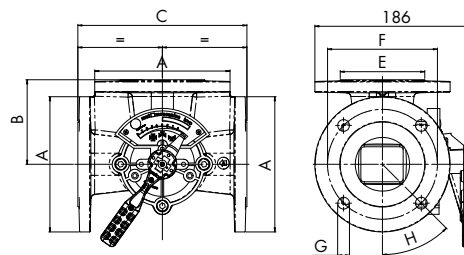
VDM3 1000

Код	A (UNI ISO 228/1)	B	C	D	E	F
7.007.00166	G 3/4"	65	130	65	40	128
7.007.00167	G 1"	65	130	65	40	128
7.007.00168	G 1 1/4	70	140	70	40	128
7.007.00169	G 1 1/2	78	156	78	40	128
7.007.00170	G 2"	75	150	75	40	128
7.007.00171	G 2 1/2	100	200	100	56	158



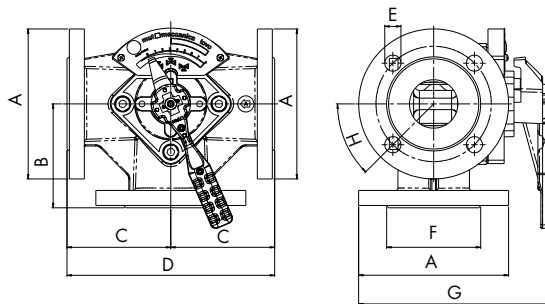
VF3 1000

Код	A (UNI ISO 1092/1)	B	C	E	F	G	H
7.007.00203	DN 32	85	170	70	90	4X11	45°
7.007.00565	DN 40	90	180	80	100	4X14	45°
7.007.00205	DN 50	90	180	90	110	4X14	45°
7.007.00206	DN 65	100	200	110	130	4X14	45°
7.007.00207	DN 80	115	230	128	150	4X18	45°
7.007.00208	DN 100	130	260	148	170	4X18	45°
7.007.00209	DN 125	145	290	178	200	8X18	30°



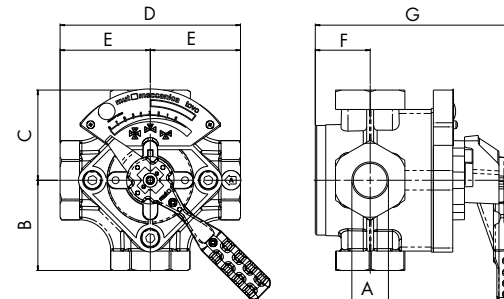
VDF3 1000

Код	A (UNI ISO 1092/1)	B	C	D	E	F	G	H
7.007.00210	DN 32	85	85	170	4X11	70	170	45°
7.007.00566	DN 40	90	90	180	4X14	80	170	45°
7.007.00212	DN 50	90	90	180	4X14	90	170	45°
7.007.00213	DN 65	100	100	200	4X14	110	170	45°
7.007.00214	DN 80	115	115	230	4X18	128	170	45°
7.007.00215	DN 100	130	130	260	4X18	148	170	45°
7.007.00216	DN 125	145	145	290	4X18	178	170	30°



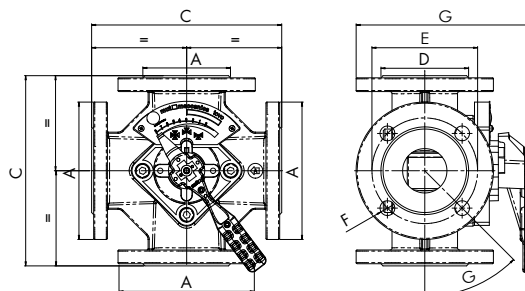
VM4 1000

Код	A (UNI ISO 228/1)	B	C	D	E	F	G
7.007.00159	G 3/4"	65	65	130	65	40	128
7.007.00160	G 1"	65	65	130	65	40	128
7.007.00161	G 1 1/4	70	70	140	70	40	128
7.007.00162	G 1 1/2	78	78	156	78	40	128
7.007.00163	G 2"	75	75	150	75	40	128
7.007.00164	G 2 1/2	100	100	100	100	56	158



VF4 1000

Код	A (UNI ISO 1092/1)	C	D	E	F	G
7.007.00191	DN 32	170	70	90	4X11	45°
7.007.00192	DN 40	180	80	100	4X14	45°
7.007.00193	DN 50	180	90	110	4X14	45°
7.007.00194	DN 65	200	110	130	4X14	45°
7.007.00195	DN 80	230	128	150	4X18	45°
7.007.00196	DN 100	260	148	170	4X18	45°
7.007.00197	DN 125	290	178	200	8X18	30°





VM3 1000

СМЕСИТЕЛЬНЫЙ/ПЕРЕКИДНОЙ КЛАПАН



- СОЕДИНЕНИЯ ВР

КОД	МОДЕЛЬ	ОПИСАНИЕ	РАЗМЕР	PN	KVS	УПАКОВКА	КОРОБКА
7.007.00185	VM 3	3-ходовой смесительный клапан - внутренняя резьба	3/4"	10	20	1	1
7.007.00186	VM 3	3-ходовой смесительный клапан - внутренняя резьба	1"	10	30	1	1
7.007.00187	VM 3	3-ходовой смесительный клапан - внутренняя резьба	1"1/4	10	37	1	1
7.007.00188	VM 3	3-ходовой смесительный клапан - внутренняя резьба	1"1/2	10	38	1	1
7.007.00189	VM 3	3-ходовой смесительный клапан - внутренняя резьба	2"	10	45	1	1
7.007.00190	VM 3	3-ходовой смесительный клапан - внутренняя резьба	2"1/2	10	79	1	1



VDM3 1000

СМЕСИТЕЛЬНЫЙ/ПЕРЕКИДНОЙ КЛАПАН



- СОЕДИНЕНИЯ ВР

КОД	МОДЕЛЬ	ОПИСАНИЕ	РАЗМЕР	PN	KVS	УПАКОВКА	КОРОБКА
7.007.00166	VDM 3	3-ходовой смесительно-перекидной клапан - внутренняя резьба	3/4"	10	20	1	1
7.007.00167	VDM 3	3-ходовой смесительно-перекидной клапан - внутренняя резьба	1"	10	30	1	1
7.007.00168	VDM 3	3-ходовой смесительно-перекидной клапан - внутренняя резьба	1"1/4	10	37	1	1
7.007.00169	VDM 3	3-ходовой смесительно-перекидной клапан - внутренняя резьба	1"1/2	10	38	1	1
7.007.00170	VDM 3	3-ходовой смесительно-перекидной клапан - внутренняя резьба	2"	10	45	1	1
7.007.00171	VDM 3	3-ходовой смесительно-перекидной клапан - внутренняя резьба	2"1/2	10	79	1	1



VDM3 1000 PLUS

СМЕСИТЕЛЬНЫЙ/ПЕРЕКИДНОЙ КЛАПАН



- СОЕДИНЕНИЯ ВР

КОД	МОДЕЛЬ	ОПИСАНИЕ	РАЗМЕР	PN	KVS	УПАКОВКА	КОРОБКА
7.030.02800	VDM 3 PLUS	3-ходовой смесительный/перекидной клапан - внутренняя резьба	3/4"	10	20	1	1
7.030.02801	VDM 3 PLUS	3-ходовой смесительный/перекидной клапан - внутренняя резьба	1"	10	30	1	1
7.030.02802	VDM 3 PLUS	3-ходовой смесительный/перекидной клапан - внутренняя резьба	1"1/4	10	37	1	1
7.030.02489	VDM 3 PLUS	3-ходовой смесительный/перекидной клапан - внутренняя резьба	1"1/2	10	38	1	1
7.030.02377	VDM 3 PLUS	3-ходовой смесительный/перекидной клапан - внутренняя резьба	2"	10	45	1	1
7.030.01505	VDM 3 PLUS	3-ходовой смесительный/перекидной клапан - внутренняя резьба	2"1/2	10	79	1	1

СПЕЦИФИКАЦИИ

- С втулкой для предотвращения заклинивания.
- Смесительные/перекидные клапаны для ГВС/ХВС



- ФЛАНЦЕВЫЕ СОЕДИНЕНИЯ PN 6

VF3 1000

СМЕСИТЕЛЬНЫЙ/ПЕРЕКИДНОЙ КЛАПАН



КОД	МОДЕЛЬ	ОПИСАНИЕ	РАЗМЕР	PN	KVS	УПАКОВКА	КОРОБКА
7.007.00203	VF 3	3-ходовой смесительный/перекидной клапан - фланцевые соединения	DN 32	6	50	1	1
7.007.00565	VF 3	3-ходовой смесительный/перекидной клапан - фланцевые соединения	DN 40	6	60	1	1
7.007.00205	VF 3	3-ходовой смесительный/перекидной клапан - фланцевые соединения	DN 50	6	70	1	1
7.007.00206	VF 3	3-ходовой смесительный/перекидной клапан - фланцевые соединения	DN 65	6	90	1	1
7.007.00207	VF 3	3-ходовой смесительный/перекидной клапан - фланцевые соединения	DN 80	6	150	1	1
7.007.00208	VF 3	3-ходовой смесительный/перекидной клапан - фланцевые соединения	DN 100	6	200	1	1
7.007.00209	VF 3	3-ходовой смесительный/перекидной клапан - фланцевые соединения	DN 125	6	250	1	1

СПЕЦИФИКАЦИИ

- С втулкой для предотвращения заклинивания.
- Смесительные/перекидные клапаны для ГВС/ХВС



- ФЛАНЦЕВЫЕ СОЕДИНЕНИЯ PN 6

VDF3 1000

СМЕСИТЕЛЬНЫЙ/ПЕРЕКИДНОЙ КЛАПАН



КОД	МОДЕЛЬ	ОПИСАНИЕ	РАЗМЕР	PN	KVS	УПАКОВКА	КОРОБКА
7.007.00210	VDF 3	3-ходовой смесительно-перекидной клапан - фланцевые соединения	DN 32	6	60	1	1
7.007.00566	VDF 3	3-ходовой смесительно-перекидной клапан - фланцевые соединения	DN 40	6	70	1	1
7.007.00212	VDF 3	3-ходовой смесительно-перекидной клапан - фланцевые соединения	DN 50	6	80	1	1
7.007.00213	VDF 3	3-ходовой смесительно-перекидной клапан - фланцевые соединения	DN 65	6	90	1	1
7.007.00214	VDF 3	3-ходовой смесительно-перекидной клапан - фланцевые соединения	DN 80	6	150	1	1
7.007.00215	VDF 3	3-ходовой смесительно-перекидной клапан - фланцевые соединения	DN 100	6	200	1	1
7.007.00216	VDF 3	3-ходовой смесительно-перекидной клапан - фланцевые соединения	DN 125	6	250	1	1

СПЕЦИФИКАЦИИ

- С втулкой для предотвращения заклинивания.
- Смесительные/перекидные клапаны для ГВС/ХВС



- ФЛАНЦЕВЫЕ СОЕДИНЕНИЯ PN6

VDF3 1000 PLUS

СМЕСИТЕЛЬНЫЙ/ПЕРЕКИДНОЙ КЛАПАН



КОД	МОДЕЛЬ	ОПИСАНИЕ	РАЗМЕР	PN	KVS	УПАКОВКА	КОРОБКА
7.030.02039	VDF 3 PLUS	3-ходовой смесительный/перекидной клапан - фланцевые соединения	DN 32	6	60	1	1
7.030.01894	VDF 3 PLUS	3-ходовой смесительный/перекидной клапан - фланцевые соединения	DN 40	6	70	1	1
7.030.01895	VDF 3 PLUS	3-ходовой смесительный/перекидной клапан - фланцевые соединения	DN 50	6	80	1	1
7.030.01474	VDF 3 PLUS	3-ходовой смесительный/перекидной клапан - фланцевые соединения	DN 65	6	90	1	1
7.030.01475	VDF 3 PLUS	3-ходовой смесительный/перекидной клапан - фланцевые соединения	DN 80	6	150	1	1
7.030.01476	VDF 3 PLUS	3-ходовой смесительный/перекидной клапан - фланцевые соединения	DN 100	6	200	1	1
7.030.02040	VDF 3 PLUS	3-ходовой смесительный/перекидной клапан - фланцевые соединения	DN 125	6	250	1	1

СПЕЦИФИКАЦИИ

- С втулкой для предотвращения заклинивания.
- Смесительные/перекидные клапаны для ГВС/ХВС



- РЕЗЬБОВЫЕ СОЕДИНЕНИЯ НР

VM4 1000

СМЕСИТЕЛЬНЫЙ/ПЕРЕКИДНОЙ КЛАПАН 4-ХОДОВОЙ



КОД	МОДЕЛЬ	ОПИСАНИЕ	РАЗМЕР	PN	KVS	УПАКОВКА	КОРОБКА
7.007.00159	VM 4	4-ходовой смесительный клапан - внутренняя резьба	3/4"	10	20	1	1
7.007.00160	VM 4	4-ходовой смесительный клапан - внутренняя резьба	1"	10	30	1	1
7.007.00161	VM 4	4-ходовой смесительный клапан - внутренняя резьба	1"1/4	10	37	1	1
7.007.00162	VM 4	4-ходовой смесительный клапан - внутренняя резьба	1"1/2	10	38	1	1
7.007.00163	VM 4	4-ходовой смесительный клапан - внутренняя резьба	2"	10	45	1	1
7.007.00164	VM 4	4-ходовой смесительный клапан - внутренняя резьба	2"1/2	10	79	1	1

СПЕЦИФИКАЦИИ

- С втулкой для предотвращения заклинивания.
- Смесительные/перекидные клапаны для ГВС/ХВС



- ФЛАНЦЕВЫЕ СОЕДИНЕНИЯ PN 6

VF4 1000

СМЕСИТЕЛЬНЫЙ/ПЕРЕКИДНОЙ КЛАПАН 4ХОДОВОЙ



КОД	МОДЕЛЬ	ОПИСАНИЕ	РАЗМЕР	PN	KVS	УПАКОВКА	КОРОБКА
7.007.00191	VF 4	4-ходовой смесительный клапан - фланцевые соединения	DN 32	6	50	1	1
7.007.00192	VF 4	4-ходовой смесительный клапан - фланцевые соединения	DN 40	6	60	1	1
7.007.00193	VF 4	4-ходовой смесительный клапан - фланцевые соединения	DN 50	6	70	1	1
7.007.00194	VF 4	4-ходовой смесительный клапан - фланцевые соединения	DN 65	6	90	1	1
7.007.00195	VF 4	4-ходовой смесительный клапан - фланцевые соединения	DN 80	6	150	1	1
7.007.00196	VF 4	4-ходовой смесительный клапан - фланцевые соединения	DN 100	6	200	1	1
7.007.00197	VF 4	4-ходовой смесительный клапан - фланцевые соединения	DN 125	6	250	1	1

СПЕЦИФИКАЦИИ

- С втулкой для предотвращения заклинивания.
- Смесительные/перекидные клапаны для ГВС/ХВС



КОМПЛЕКТ ВТУЛКИ

ЗАП. ЧАСТЬ ДЛЯ СЕРИИ VM/VF 1000

КОД	МОДЕЛЬ	ОПИСАНИЕ	УПАКОВКА	КОРОБКА
7.007.00626	Комплект втулки	Комплект втулки VF3 2" 1/2 S1000	1	1
7.007.00630	Комплект втулки	Комплект втулки VF3 4" - 5" S1000	1	1
7.007.00584	Комплект втулки	Комплект втулки VF3 - VM3 от 3/4 "до 2" S1000	1	1
7.007.00625	Комплект втулки	Комплект втулки VF4 - VDF3 2" 1/2 S1000	1	1
7.007.00629	Комплект втулки	Комплект втулки VF4 - VDF3 4" 5" S1000	1	1
7.007.00583	Комплект втулки	Комплект втулки VF4 - VM4 - VDF3 - VDM3 от 3/4 "до 2" S1000	1	1
7.007.00628	Комплект втулки	Комплект втулки VM3 2" 1/2 VF3 3" S1000	1	1
7.007.00627	Комплект втулки	Комплект втулки VM4 - VDM3 2" 1/2 VF4 - VDF3 3" S1000	1	1



КОМПЛЕКТ РУЧКИ

СОВМЕСТИМЫЙ С СЕРИЕЙ VM/VF 1000

КОД	МОДЕЛЬ	ОПИСАНИЕ	УПАКОВКА	КОРОБКА
7.030.02286	Комплект ручки для серии	Комплект ручки для серии 1000	1	1



КОМПЛЕКТ ПРОКЛАДОК

ДЛЯ КЛАПАНОВ СЕРИИ VM/VF 1000

КОД	МОДЕЛЬ	ОПИСАНИЕ	УПАКОВКА	КОРОБКА
7.007.00572	Комплект прокладок	Комплект прокладок для VF4 VF-VDF3 от 4" до 5"	1	1
7.007.00573	Комплект прокладок	Комплект прокладок для VF4 VF3-VDF3 от 2" 1/2	1	1
7.007.00574	Комплект прокладок	Комплект прокладок для VM4-VM-VDM3-VF4-VF-VDF3 от 3/4" до 2"	1	1
7.007.00575	Комплект прокладок	Комплект прокладок для VM4-VM3-VDM3 от 2" 1/2 Комплект прокладок для VF4-VDF3-VF3 от 3"	1	1
7.030.02287	Комплект втулки	Комплект удлинителя прокладки для изоляции серии 1000	1	1



ДВИГАТЕЛЬ V200

ДЛЯ СЕРИИ ДЛЯ СМЕСИТЕЛЬНЫХ/ПЕРЕКИДНЫХ
КЛАПАНОВ С РОТОРОМ



КОД	МОДЕЛЬ	ОПИСАНИЕ	НАПРЯЖЕНИЕ	УПАКОВКА	КОРОБКА
7.007.00678	V200/220/230/00	Двигатель V200 Вкл/Выкл 3 точки для клапанов серии 1000 и 2000 - до DN 50 - поворот 90° 220 сек. (125/540 сек. под заказ) - с микровыключателем	230 V	1	1
7.007.00732	V200/220/24/00	Двигатель V200 Вкл/Выкл 3 точки для клапанов серии 1000 и 2000 - до DN 50 - поворот 90° 220 сек. (125/540 сек. под заказ) - с микровыключателем	24 V	1	1
7.007.00720	V200/90/24/M0/A	Модулирующий двигатель V200 для клапанов серии 1000 и 2000 - Поворот 90° 90 сек. (под заказ 155/235 сек.). Модуляция 0-10 В пост. (под заказ 0-5 В; 1-5 В; 2-10 В; 0-20 мА; 4-20 мА) баз. 0 % сигнал в А	24 V	1	1



ДВИГАТЕЛЬ M1000

ДЛЯ СЕРИИ ДЛЯ СМЕСИТЕЛЬНЫХ/ПЕРЕКИДНЫХ
КЛАПАНОВ С РОТОРОМ



КОД	МОДЕЛЬ	ОПИСАНИЕ	НАПРЯЖЕНИЕ	УПАКОВКА	КОРОБКА
7.007.00666	M1000/220/230/00	M1000 Двигатель Вкл/Выкл 3 точки для клапанов серии 1000 - от DN 65 до DN 125 - поворот 90°, 220 сек. (125/540 сек. под заказ) - с микровыключателем	230 V	1	1
7.007.00733	M1000/220/24/00	M1000 Двигатель Вкл/Выкл 3 точки для клапанов серии 1000 - от DN 65 до DN 125 - поворот 90° 220 сек. (125/540 сек. под заказ) - с микровыключателем	24 V	1	1
7.007.00707	M1000/90/240/M0	Модулирующий двигатель M1000 для клапанов серии 1000 - Поворот 90° за 240 сек. (под заказ 80/155 сек.) с модуляцией (под заказ 0-5 В; 1-5 В; 2-10 В; 0-20 мА; 4-20 мА) регулируемый	24 V	1	1

СЕРИЯ VM-VDM 2000

КЛАПАНЫ С РОТОРОМ И ВОЗМОЖНЫМ МОНТАЖОМ
СЕРВОПРИВОДА

Этот вид клапанов используется в центральных системах отопления и кондиционирования. Клапаны MUT поставляются с ручным управлением; однако, клапан можно в любой момент оснастить сервоприводом - приводами MUT серии M и серии V.

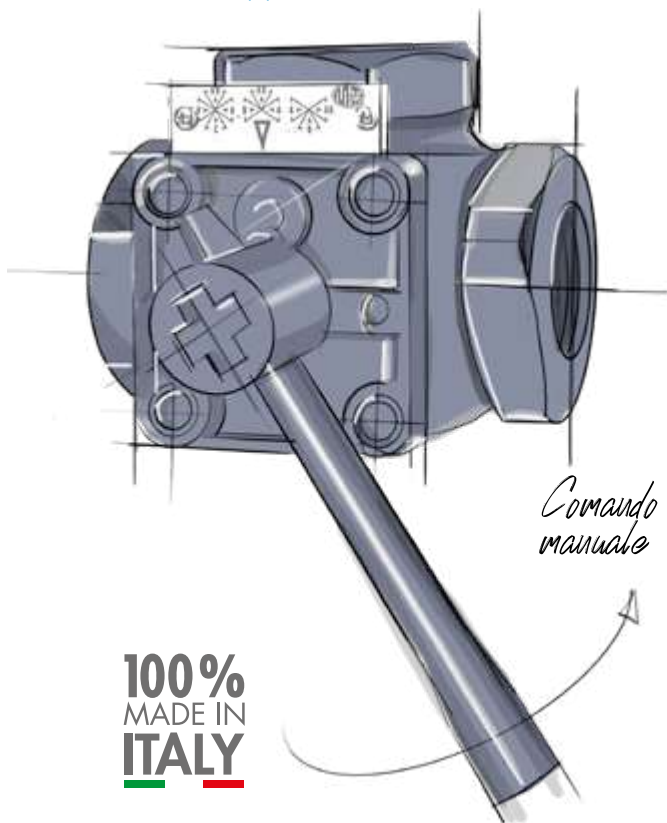
Клапаны MUT состоят из чугуна корпуса с внутренним ротором. Угол поворота ротора - приблизительно 90°. Смешивание, с линейной характеристикой воды в подающей и обратной линиях, обеспечивается специальным профилем втулки. В моделях VDM и VDF смешивание происходит за счет кругового сегмента, а в моделях VM и VF с помощью дроссельной заслонки.





СЕРИЯ VM / VDM 2000

КЛАПАНЫ С РОТОРОМ И ВОЗМОЖНЫМ МОНТАЖОМ
СЕРВОПРИВОДА



100%
MADE IN
ITALY

ТЕХНИЧЕСКИЕ ДАННЫЕ



Тип привода
Ручной



Тип привода
Возможность установки сервопривода



Номинальное давление
PN6



Температурный диапазон жидкости
2 ÷ 110 °C [макс.]



Рабочая жидкость
Вода, вода с гликолем (макс. 50%)



Коэффициент утечек
 $K_{vo} \leq 0,02 \% K_{vs}$

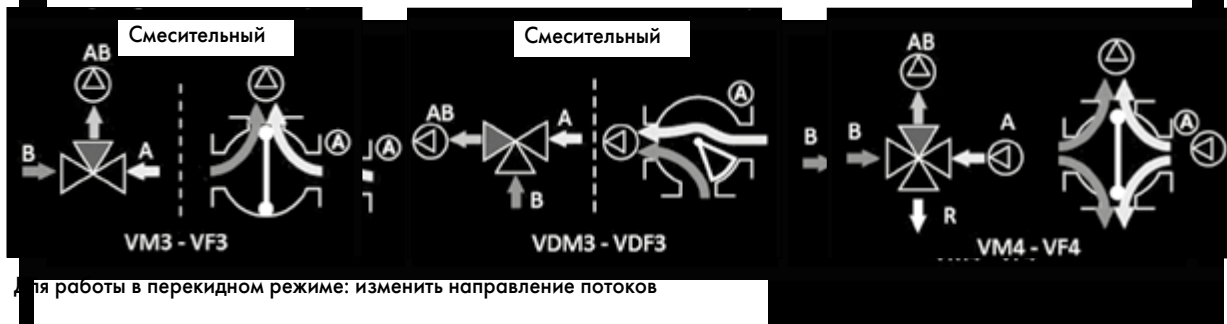


СХЕМА РАБОТЫ

Условные обозначения:

A Подающая линия котла R Обратная линия котла AB Подающая линия системы B Обратная линия системы

⊙ Вход котла (с клапаном с функцией смешивания)



СОДЕРЖАНИЕ

Наведите Ваш
смартфон на QR-код для
доступа к
мультимедийному
контенту



ТЕХНИЧЕСКАЯ
СПЕЦИФИКАЦИЯ

АССОРТИМЕНТ КЛАПАНОВ



VM 3-ХОДОВОЙ



VDM 3-ХОДОВОЙ

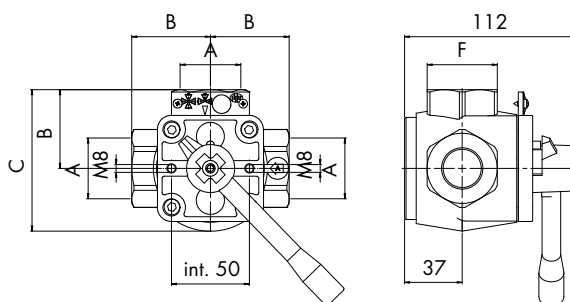


VM 4-ХОДОВОЙ

ГАБАРИТЫ

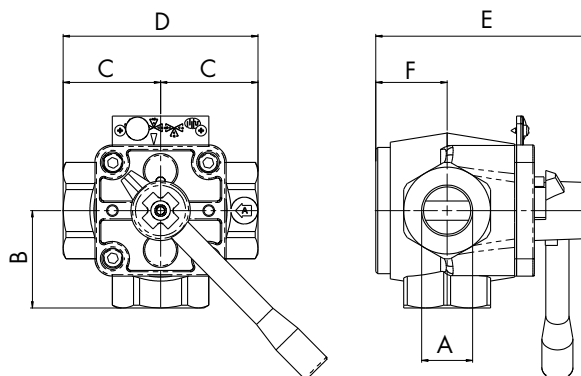
VM3 2000

КОД	A (UNI ISO 228/1)	B	C	F
7.007.00176	G 3/4"	50	90	45
7.007.00177	G 1"	50	87	50
7.007.00178	G 1 1/4"	55	92	60
7.007.00179	G 1 1/2"	60	95	65



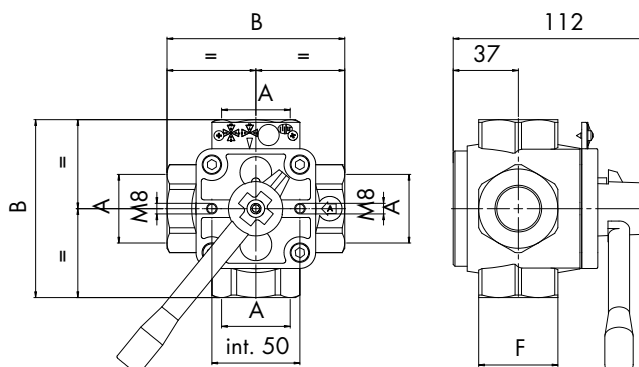
VDM3 2000

КОД	A (UNI ISO 228/1)	B	C	D	E	F	KVS
7.007.00181	G 3/4"	50	50	100	112	37	18
7.007.00182	G 1"	50	50	100	112	37	22
7.007.00183	G 1 1/4"	55	55	110	112	37	25
7.007.00184	G 1 1/2"	60	60	120	112	37	25



VM4 2000

КОД	A (UNI ISO 228/1)	B	F
7.007.00172	G 3/4"	100	45
7.007.00173	G 1"	100	50
7.007.00174	G 1 1/4"	110	60
7.007.00175	G 1 1/2"	120	65





- СОЕДИНЕНИЯ ВР

VM 2000 3-ХОДОВОЙ

СМЕСИТЕЛЬНЫЙ/ПЕРЕКИДНОЙ КЛАПАН



КОД	МОДЕЛЬ	ОПИСАНИЕ	РАЗМЕР	KVS	УПАКОВКА	КОРОБКА
7.007.00176	VM3	3-ходовой смесительный/перекидной клапан - внутренняя резьба	3/4"	18	1	1
7.007.00177	VM3	3-ходовой смесительный/перекидной клапан - внутренняя резьба	1"	22	1	1
7.007.00178	VM3	3-ходовой смесительный/перекидной клапан - внутренняя резьба	1" 1/4	22	1	1
7.007.00179	VM3	3-ходовой смесительный/перекидной клапан - внутренняя резьба	1" 1/2	22	1	1

СПЕЦИФИКАЦИИ

- С втулкой для предотвращения заклинивания.
- Смесительные/перекидные клапаны для ГВС/ХВС



- СОЕДИНЕНИЯ ВР

VDM 2000 3-ХОДОВОЙ

СМЕСИТЕЛЬНЫЙ/ПЕРЕКИДНОЙ КЛАПАН



КОД	МОДЕЛЬ	ОПИСАНИЕ	РАЗМЕР	KVS	УПАКОВКА	КОРОБКА
7.007.00181	VDM3	3-ходовой смесительный/перекидной клапан - внутренняя резьба	3/4"	20	1	1
7.007.00182	VDM3	3-ходовой смесительный/перекидной клапан - внутренняя резьба	1"	22	1	1
7.007.00183	VDM3	3-ходовой смесительный/перекидной клапан - внутренняя резьба	1" 1/4	25	1	1
7.007.00184	VDM3	3-ходовой смесительный/перекидной клапан - внутренняя резьба	1" 1/2	25	1	1

СПЕЦИФИКАЦИИ

- С втулкой для предотвращения заклинивания.
- Смесительные/перекидные клапаны для ГВС/ХВС



• СОЕДИНЕНИЯ ВР

VM 2000 4-ХОДОВОЙ СМЕСИТЕЛЬНЫЙ/ПЕРЕКИДНОЙ КЛАПАН



КОД	МОДЕЛЬ	ОПИСАНИЕ	РАЗМЕР	KVS	УПАКОВКА	КОРОБКА
7.007.00172	VM4	4-ходовой смесительный клапан - внутренняя резьба	3/4"	18	1	1
7.007.00173	VM4	4-ходовой смесительный клапан - внутренняя резьба	1"	20	1	1
7.007.00174	VM4	4-ходовой смесительный клапан - внутренняя резьба	1" 1/4	25	1	1
7.007.00175	VM4	4-ходовой смесительный клапан - внутренняя резьба	1" 1/2	25	1	1



КОМПЛЕКТ ВТУЛКИ

КОД	МОДЕЛЬ	ОПИСАНИЕ	УПАКОВКА	КОРОБКА
7.030.00889	Kit bussola	Комплект втулки VDM3 1" 1/2 S2000	1	1
7.030.00338	Kit bussola	Комплект втулки VM4 S2000	1	1

СПЕЦИФИКАЦИИ

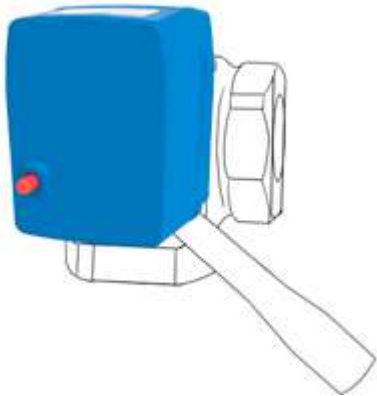
- С втулкой для предотвращения заклинивания.
- Смесительные/перекидные клапаны для ГВС/ХВС



КОМПЛЕКТ РУЧКИ

СОВМЕСТИМЫЙ С СЕРИЕЙ VM/VDM 2000

КОД	МОДЕЛЬ	ОПИСАНИЕ	УПАКОВКА	КОРОБКА
6.030.01447	Комплект ручки для серии	Комплект ручки для серии 2000	1	1



ДВИГАТЕЛЬ V 200

ДЛЯ СЕРИИ ДЛЯ СМЕСИТЕЛЬНЫХ/ПЕРЕКИДНЫХ
КЛАПАНОВ С РОТОРОМ

КОД	МОДЕЛЬ	ОПИСАНИЕ	НАПРЯЖЕНИЕ	УПАКОВКА	КОРОБКА
7.007.00678	V200/220/230/00	V200 Двигатель Вкл/Выкл 3 точки для клапанов серии 1000 и 2000 - до DN 50 - поворот 90°, 220 сек. (125/540 сек. под заказ) - с микровыключателем	230 V	1	1
7.007.00732	V200/220/24/00	V200 Двигатель Вкл/Выкл 3 точки для клапанов серии 1000 и 2000 - до DN 50 - поворот 90° 220 сек. (125/540 сек. под заказ) - с микровыключателем	24 V	1	1
7.007.00720	V200/90/24/M0/A	Модулирующий двигатель V200 для клапанов серии 1000 и 2000 - Поворот 90° за 90 сек. (под заказ 155/235 сек.) с модуляцией 0-10 В пост. (под заказ 0-5 В; 1-5 В; 2-10 В; 0-20 мА; 4-20 мА) баз. 0 % сигнал в А	24 V	1	1

СЕРИЯ VMX

КЛАПАНЫ С РОТОРОМ И ВОЗМОЖНОСТЬЮ МОНТАЖА СЕРВОПРИВОДА

Этот вид клапанов используется в централизованных системах отопления для обеспечения определенной температуры в обратной линии котла и, следовательно, предотвращения конденсации газов в самом котле или для уменьшения количества тепла, подаваемого в различные помещения.

Клапаны MUT поставляются с ручным управлением; однако, клапан можно в любой момент оснастить сервоприводом - приводами MUT серии V и/или приводами от специализированных производителей. Клапаны MUT состоят из чугуна корпуса с внутренним ротором. Полезный угол поворота ротора для регулирования - примерно 90°, что соответствует градусам 0 до 10 на табличке параметров (без концевых выключателей он может поворачиваться на 360°).



ТЕХНИЧЕСКИЕ ДАННЫЕ



Тип привода
Ручной



Тип привода
Возможность установки сервопривода



Номинальное давление
PN10



Температурный диапазон жидкости
2 ÷ 110 °C [max]



Рабочая жидкость
вода, вода с гликолем [50%]



100%
MADE IN
ITALY



ТЕХНИЧЕСКАЯ
СПЕЦИФИКАЦИЯ





VMX 4 ХОДОВОЙ

СМЕСИТЕЛЬНЫЕ/ПЕРЕКИДНЫЕ КЛАПАНЫ



- МОНТАЖ. РАССТ. 90 ММ



КОД	МОДЕЛЬ	ОПИСАНИЕ	РАЗМЕР	PN	KVS	УПАКОВКА	КОРОБКА
7.019.00014	VMX - X	4-ходовой смесительный/перекидной клапан - межос. расст. 90 - два соединения НР + два соединения с шайбой	G 1" 1/2	10	8,0	1	5
7.019.00025	VMX - XM	4-ходовой смесительный/перекидной клапан - монтаж. расст. 90 - соединения НР	G 1" 1/2	10	8,0	1	5



VMH 4 ХОДОВОЙ

СМЕСИТЕЛЬНЫЕ/ПЕРЕКИДНЫЕ КЛАПАНЫ



- МОНТАЖ. РАССТ. 125 ММ



КОД	МОДЕЛЬ	ОПИСАНИЕ	РАЗМЕР	PN	KVS	УПАКОВКА	КОРОБКА
7.019.00011	VMX - H	4-ходовой смесительный/перекидной клапан - монтаж. расст. 125 - соединения НР 2 + 2 с кольцом	G 1" 1/2	10	6,3	1	5
7.019.00021	VMX - HM	4-ходовой смесительный/перекидной клапан - монтаж. расст. 125 - соединения НР	G 1" 1/2	10	6,3	1	5



ДВИГАТЕЛЬ V70

ДЛЯ СМЕСИТЕЛЬНЫХ/ПЕРЕКИДНЫХ
КЛАПАНОВ С РОТОРОМ



КОД	МОДЕЛЬ	ОПИСАНИЕ	НАПРЯЖЕНИЕ	УПАКОВКА	КОРОБКА
7.019.00074	V70/220/00	V70 Двигатель Вкл/Выкл 3 точки для клапанов серии 3000, VMX и VMH - поворот 90°, 220 сек. (50/100/440 сек. под заказ) - с доп. микровыключателем и муфтой К3	230 V	1	1
7.019.00072	V70/220/00	V70 Двигатель Вкл/Выкл 3 точки для клапанов серии 3000, VMX и VMH - поворот 90°, 220 сек. (50/100/440 сек. под заказ) - с доп. микровыключателем и муфтой К3	24 V	1	1
7.019.00111	V70/100/MO	Модулирующий двигатель V70 для клапанов серии 3000, VMX и VMH - Поворот 90° за 100 сек. (под заказ 60/160 сек.). С модуляцией 0-10 В пост. (под заказ 0-5 В; 1-5 В; 2-10 В; 0-20 мА; 4-20 мА); опорн. 0% сигнал в А; в комплекте муфтой К3	24 V	1	1



СОЕДИНИТЕЛЬНЫЙ КОМПЛЕКТ К3

ДЛЯ СМЕСИТЕЛЬНЫХ/ПЕРЕКИДНЫХ КЛАПАНОВ
С РОТОРОМ

КОД	МОДЕЛЬ	ОПИСАНИЕ	НАПРЯЖЕНИЕ	УПАКОВКА	КОРОБКА
7.019.00076	GIUNTO K3	K3 соединительный комплект для серии 3000, VMX и VMH только с приводами V70		1	1

СЕРИЯ МК

ОБТЮРАТОРНЫЕ КЛАПАНЫ
С ВОЗМОЖНОСТЬЮ МОНТАЖА ПРИВОДА

Обтюраторные клапаны серии МК могут использоваться в качестве смесительных, перекидных и запорных клапанов в гидравлических системах отопления, кондиционирования, вентиляции и нагрева ГВС.

Кроме того, клапаны МК могут быть оснащены приводами MUT серии AS.

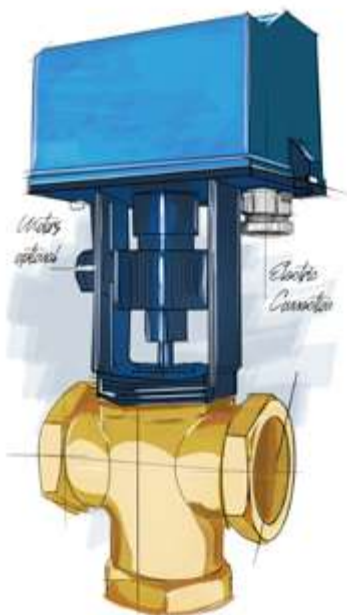




100%
MADE IN
ITALY

СЕРИЯ МК

ОБТЮРАТОРНЫЕ КЛАПАНЫ
С ВОЗМОЖНОСТЬЮ МОНТАЖА ПРИВОДА



100%
MADE IN
ITALY

ТЕХНИЧЕСКИЕ ДАННЫЕ



Тип привода
Возможность монтажа привода



Номинальное давление
PN16



Температурный диапазон жидкости
4 ÷ 150 °C [макс.]



Рабочая жидкость:
вода, вода с гликолем [макс.30%]



Коэффициент утечек
 $K_{vo} \leq 0,1 \% K_{vs}$



Соединения
от DN 15 до DN 50

Клапаны с обтюратором серии МК могут использоваться как перекидные, смесительные или запорные клапаны в системах отопления, кондиционирования и вентиляции и в системах ГВС. Кроме этого, клапаны МК могут быть оснащены сервоприводами MUT серии AS.

Клапаны с обтюратором серии МК гарантируют:

- **Очень низкую утечку** даже при использовании в качестве перекидных клапанов в системах с высоким дифференциальным давлением.
- **Равнопроцентную кривую регулировки** самую лучшую для регулирования температуры в системах отопления и кондиционирования.
- **Невозможность блокировки обтюратора** даже в случае жесткой воды или присутствия шлама или отложений в системе,
- **Диапазон рабочей температуры от 4 до 150°C.** Благодаря выше приведенным характеристикам, эти клапаны очень подходят для регулирования температуры в традиционных системах, в системах для нагрева горячей воды и в системах излучающего отопления со встроенными панелями. Корпус и обтюратор изготовлены из латуни, вал из нержавеющей стали. Вал имеет кольцевые уплотнения, которые в случае износа можно легко заменить.



СОДЕРЖАНИЕ

Наведите Ваш смартфон на QR-код для доступа к мультимедийному контенту



ТЕХНИЧЕСКАЯ
СПЕЦИФИКАЦИЯ

АССОРТИМЕНТ КЛАПАНОВ



МК 2 ХОДОВОЙ



МК 3 ХОДОВОЙ
СОЕДИНЕНИЯ ВР



МК 3 ХОДОВОЙ
СОЕДИНЕНИЯ НР

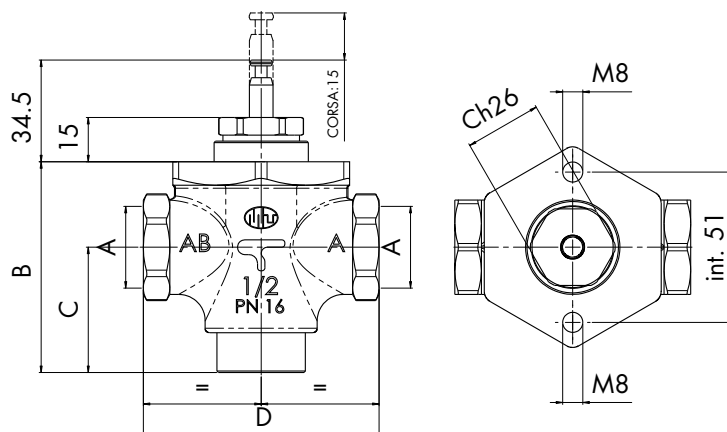


С ДВИГАТЕЛЕМ
СЕРИИ AS

ГАБАРИТЫ

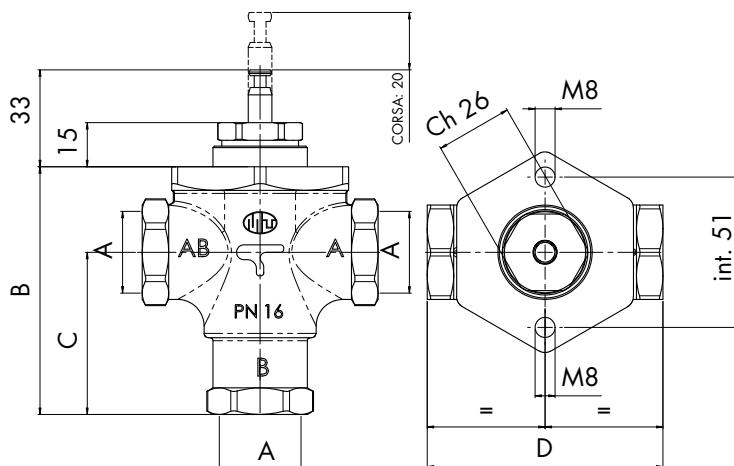
МК 2 ХОДОВОЙ

КОД	A (UNI ISO 228/1)	B	C	D
7030.00361	G 1/2"	71.5	43	80
7030.00362	G 3/4"	72	43	80
7030.00363	G 1"	72	43	90
7030.00364	G 1 1/4"	75	46	110
7030.00360	G 1 1/2"	75	46	110
7030.00365	G 2"	95	59	150



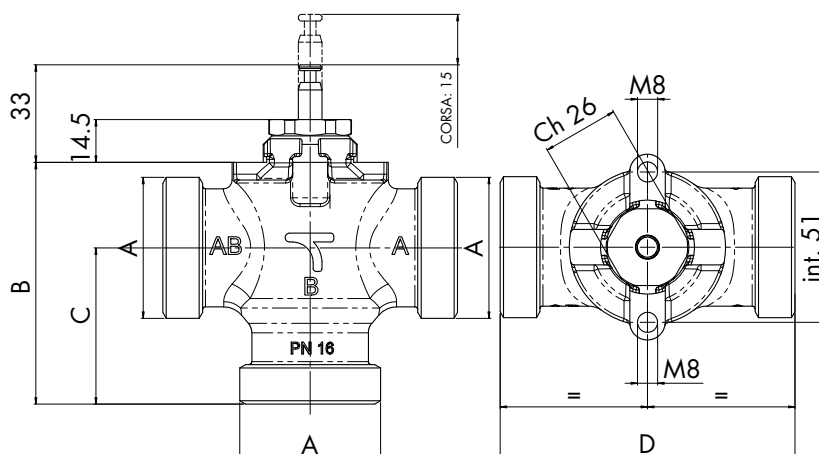
МК 3 ХОДОВОЙ СОЕДИНЕНИЯ ВР

КОД	A (UNI ISO 228/1)	B	C	D
7006.00643	G 1/2"	84	55	80
7006.00652	G 3/4"	84	55	80
7006.00649	G 1"	89	60	90
7006.00646	G 1 1/4"	94	65	110
7006.00640	G 1 1/2"	94	65	110
7006.00623	G 2"	121	85	150



МК Е 3 ХОДОВОЙ СОЕДИНЕНИЯ НР

КОД	A (UNI ISO 228/1)	B	C	D
7030.01373	G 1 1/2 B	82	53	100
7030.01376	G 2" B	82	53	110
7030.01377	G 2 1/4 B	87	58	120
7030.01378	G 2 3/4 B	101	65	150





- СОЕДИНЕНИЯ ВР

МК 2 ХОДОВОЙ

КЛАПАН С ОБТЮРАТОРОМ



КОД	МОДЕЛЬ	ОПИСАНИЕ	РАЗМЕР	PN	KVS	УПАКОВКА	КОРОБКА
7.030.00361	МК	2-ходовой клапан с обтюратором - корпус, обтюратор и седло из латуни - вал из нержавеющей стали - соединения ВР - PN 16	1/2"	16	3,0	1	1
7.030.00362	МК	2-ходовой клапан с обтюратором - корпус, обтюратор и седло из латуни - вал из нержавеющей стали - соединения ВР - PN 16	3/4"	16	6,3	1	1
7.030.00363	МК	2-ходовой клапан с обтюратором - корпус, обтюратор и седло из латуни - вал из нержавеющей стали - соединения ВР - PN 16	1"	16	9,0	1	1
7.030.00364	МК	2-ходовой клапан с обтюратором - корпус, обтюратор и седло из латуни - вал из нержавеющей стали - соединения ВР - PN 16	1"1/4	16	14	1	1
7.030.00360	МК	2-ходовой клапан с обтюратором - корпус, обтюратор и седло из латуни - вал из нержавеющей стали - соединения ВР - PN 16	1"1/2	16	19	1	1
7.030.00365	МК	2-ходовой клапан с обтюратором - корпус, обтюратор и седло из латуни - вал из нержавеющей стали - соединения ВР - PN 16	2"	16	25	1	1

СПЕЦИФИКАЦИИ

- Для горячей/холодной воды
- Возможность привода с двигателями серии AS



- СОЕДИНЕНИЯ ВР

МК 3 ХОДОВОЙ

КЛАПАН С ОБТЮРАТОРОМ



КОД	МОДЕЛЬ	ОПИСАНИЕ	РАЗМЕР	PN	KVS	УПАКОВКА	КОРОБКА
7.006.00643	МК	3-ходовой клапан с обтюратором - корпус, обтюратор и седло из латуни - вал из нержавеющей стали - соединения ВР - PN 16	1/2"	16	3,0	1	1
7.006.00652	МК	3-ходовой клапан с обтюратором - корпус, обтюратор и седло из латуни - вал из нержавеющей стали - соединения ВР - PN 16	3/4"	16	6,3	1	1
7.006.00649	МК	3-ходовой клапан с обтюратором - корпус, обтюратор и седло из латуни - вал из нержавеющей стали - соединения ВР - PN 16	1"	16	9,0	1	1
7.006.00646	МК	3-ходовой клапан с обтюратором - корпус, обтюратор и седло из латуни - вал из нержавеющей стали - соединения ВР - PN 16	1"1/4	16	14	1	1
7.006.00640	МК	3-ходовой клапан с обтюратором - корпус, обтюратор и седло из латуни - вал из нержавеющей стали - соединения ВР - PN 16	1"1/2	16	19	1	1
7.006.00623	МК	3-ходовой клапан с обтюратором - корпус, обтюратор и седло из латуни - вал из нержавеющей стали - соединения ВР - PN 16	2"	16	25	1	1

СПЕЦИФИКАЦИИ

- Для горячей/холодной воды
- Возможность привода с двигателями серии AS



- СОЕДИНЕНИЯ НР

МК Е 3 ХОДОВОЙ

КЛАПАН С ОБТЮРАТОРОМ



КОД	МОДЕЛЬ	ОПИСАНИЕ	РАЗМЕР	PN	KVS	УПАКОВКА	КОРОБКА
7.030.01373	МК Е	3-ходовой клапан с обтюратором - корпус, обтюратор и седло из латуни - вал из нержавеющей стали - соединения НР - PN 16 - DN25	1" 1/2	16	9	1	1
7.030.01376	МК Е	3-ходовой клапан с обтюратором - корпус, обтюратор и седло из латуни - вал из нержавеющей стали - соединения НР - PN 16 - DN32	2"	16	14	1	1
7.030.01377	МК Е	3-ходовой клапан с обтюратором - корпус, обтюратор и седло из латуни - вал из нержавеющей стали - соединения НР - PN 16 - DN40	2" 1/4	16	19	1	1
7.030.01378	МК Е	3-ходовой клапан с обтюратором - корпус, обтюратор и седло из латуни - вал из нержавеющей стали - соединения НР - PN 16 - DN50	2" 3/4	16	25	1	1

СПЕЦИФИКАЦИИ

- Для горячей/холодной воды
- Возможность привода с двигателями серии AS



ДВИГАТЕЛЬ AS 250



КОД	МОДЕЛЬ	ОПИСАНИЕ	НАПРЯЖЕНИЕ	УПАКОВКА	КОРОБКА
7.006.00662	AS 250/75/230/ОО	Сервопривод для клапанов типа МК от 1/2" до 1" 1/4 - корпус из пластика АБС - макс. нагрузка 25 кг - время хода 75 сек. - Вкл/Выкл 3 точки	230 V	1	1
7.006.00669	AS 250/75/24/ОО	Сервопривод для клапанов типа МК от 1/2" до 1" 1/4 - корпус из пластика АБС - макс. нагрузка 25 кг - время хода 75 сек. - Вкл/Выкл 3 точки	24 V	1	1
7.006.00619	AS 250/75/24/МО	Сервопривод для клапанов типа МК от 1/2" до 1" 1/4 - корпус из пластика АБС - макс. нагрузка 25 кг - время хода 75 сек. - функция самообучения и модуляция	24 V	1	1
7.006.00663	AS 250/180/230/ОО	Сервопривод для клапанов типа МК от 1/2" до 1" 1/4 - корпус из пластика АБС - макс. нагрузка 25 кг - время хода 180 сек. - Вкл/Выкл 3 точки	230 V	1	1
7.030.01143	AS 250/180/24/ОО	Сервопривод для клапанов типа МК от 1/2" до 1" 1/4 - корпус из пластика АБС - макс. нагрузка 25 кг - время хода 180 сек. - Вкл/Выкл 3 точки	24 V	1	1
7.006.00674	AS 250/180/24/МО	Сервопривод для клапанов типа МК от 1/2" до 1" 1/4 - корпус из пластика АБС - макс. нагрузка 25 кг - время хода 180 сек. - функция самообучения и модуляция	24 V	1	1

СПЕЦИФИКАЦИИ

- ON-OFF 3 точки или функция самообучения и модуляция



ДВИГАТЕЛЬ AS 400



КОД	МОДЕЛЬ	ОПИСАНИЕ	РАЗМЕР	УПАКОВКА	КОРОБКА
7.030.02556	AS 400/75/230/00	Сервопривод для клапанов типа МК от 1/2" до 1" 1/4 - корпус из пластика АБС - макс. нагрузка 40 кг - время хода 75 сек. - Вкл/Выкл 3 точки	230 V	1	1
7.030.02557	AS 400/75/24/00	Сервопривод для клапанов типа МК от 1/2" до 1" 1/4 - корпус из пластика АБС - макс. нагрузка 40 кг - время хода 75 сек. - Вкл/Выкл 3 точки	24 V	1	1
7.030.02558	AS 400/75/24/МО	Сервопривод для клапанов типа МК от 1/2" до 1" 1/4 - корпус из пластика АБС - макс. нагрузка 40 кг - время хода 75 сек. - функция самообучения и модуляция	24 V	1	1
7.030.02559	AS 400/120/230/00	Сервопривод для клапанов типа МК от 1/2" до 1" 1/4 - корпус из пластика АБС - макс. нагрузка 40 кг - время хода 120 сек. - Вкл/Выкл 3 точки	230 V	1	1
7.030.02560	AS 400/120/24/00	Сервопривод для клапанов типа МК от 1/2" до 1" 1/4 - корпус из пластика АБС - макс. нагрузка 25 кг - время хода 120 сек. - Вкл/Выкл 3 точки	24 V	1	1
7.030.02561	AS 400/120/24/МО	Сервопривод для клапанов типа МК от 1/2" до 1" 1/4 - корпус из пластика АБС - макс. нагрузка 40 кг - время хода 120 сек. - функция самообучения и модуляция	24 V	1	1

СПЕЦИФИКАЦИИ

- ON-OFF 3 точки или функция самообучения и модуляция



ДВИГАТЕЛЬ AS 800



КОД	МОДЕЛЬ	ОПИСАНИЕ	РАЗМЕР	УПАКОВКА	КОРОБКА
7.006.00664	AS 800/240/230/00	Сервопривод для клапанов типа МК от 1/2" до 2" - корпус из АБС - макс. нагрузка 80 кг - время хода 240 сек./30 мм - Вкл/Выкл 3 точки	230 V	1	1
7.006.00683	AS 800/240/24/00	Сервопривод для клапанов типа МК от 1/2" до 2" - корпус из АБС - макс. нагрузка 80 кг - время хода 240 сек./30 мм - Вкл/Выкл 3 точки	24 V	1	1
7.006.00677	AS 800/240/24/МО	Сервопривод для клапанов типа МК от 1/2" до 2" - корпус из АБС - макс. нагрузка 80 кг - время хода 240 сек./30 мм - функция самообучения и модуляция	24 V	1	1



МОНТАЖНЫЙ КОМПЛЕКТ ИЛИ АДАПТЕР

КОД	МОДЕЛЬ	ОПИСАНИЕ	УПАКОВКА	КОРОБКА
7.006.00602	КИТ МК	Монтажный комплект для клапанов типа МК от 1/2" до 2", обязательный только для приводов AS800	1	1
7.030.01644	КИТ МК/1	Комплект переходника для клапанов Honeywell V5013R	1	1

СЕРИЯ МК DN

КЛАПАНЫ С ОБТЮРАТОРОМ С ВОЗМОЖНОСТЬЮ МОНТАЖА СЕРВОПРИВОДА

Фланцевые трехходовые клапаны с обтюратором серии МК DN могут использоваться как перекидные, смесительные или отсечные клапаны в системах отопления, кондиционирования и вентиляции.

Клапаны серии МК DN могут быть оснащены сервоприводами MUT серии AS.

Трехходовые клапаны с обтюратором серии МК DN гарантируют:

- **Очень низкую утечку** даже при использовании в системах с высоким дифференциальным давлением
- **Равнопроцентную кривую регулировки**, оптимальную для регулирования температуры в системах отопления и кондиционирования;
- **Невозможность блокировки обтюратора** даже в случае жесткой воды или присутствия шлака или отложений в системе,
- **Диапазон рабочей температуры от 4 до 150°C.**

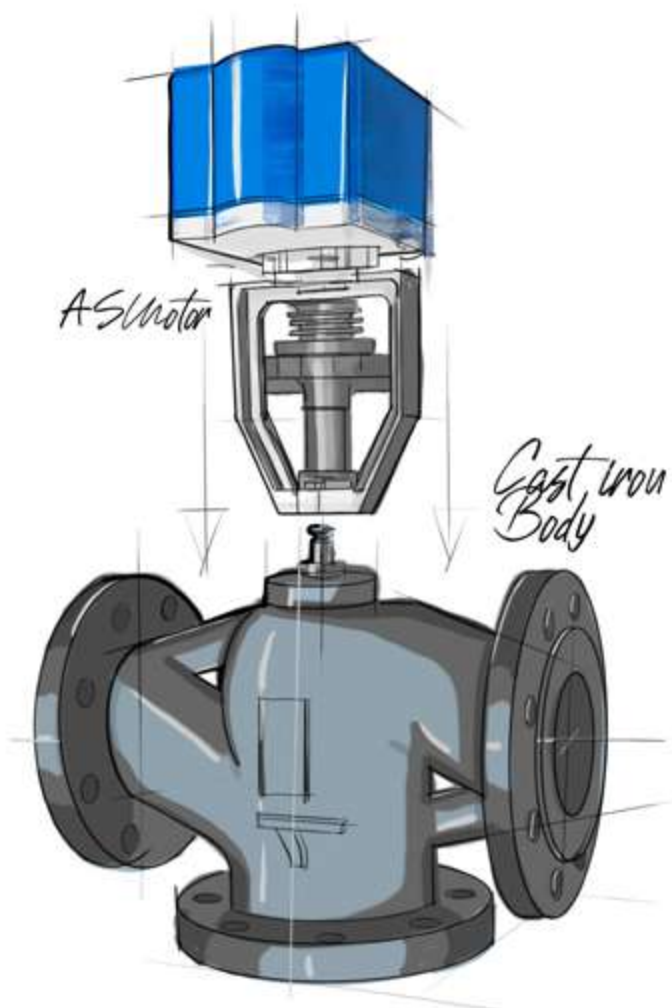
Благодаря выше приведенным характеристикам, эти клапаны очень подходят для регулирования температуры в традиционных системах, в системах для нагрева горячей воды и в системах излучающего отопления со встроенными панелями. Корпус изготовлен из чугуна, обтюратор из латуни, вал из нержавеющей стали. Вал имеет кольцевые уплотнения, которые в случае износа можно легко заменить.





SERIE MKDN

ОБТЮРАТОРНЫЕ КЛАПАНЫ С
ВОЗМОЖНОСТЬЮ МОНТАЖА СЕРВОПРИВОДА



ТЕХНИЧЕСКИЕ ДАННЫЕ



Тип привода
Возможность установки сервопривода



Номинальное давление
PN 16



Температурный диапазон жидкости
4 ÷ 150 °C макс.]



Рабочая жидкость:
вода, вода с гликолем [макс.30%]



Коэффициент утечек
 $K_{vo} \leq 0,1 \% K_{vs}$



Соединения
от DN50 до DN150



100%
MADE IN
ITALY

СОДЕРЖАНИЕ

Наведите Ваш
смартфон на QR-код для
доступа к
мультимедийному
контенту



ТЕХНИЧЕСКАЯ
СПЕЦИФИКАЦИЯ

АССОРТИМЕНТ КЛАПАНОВ

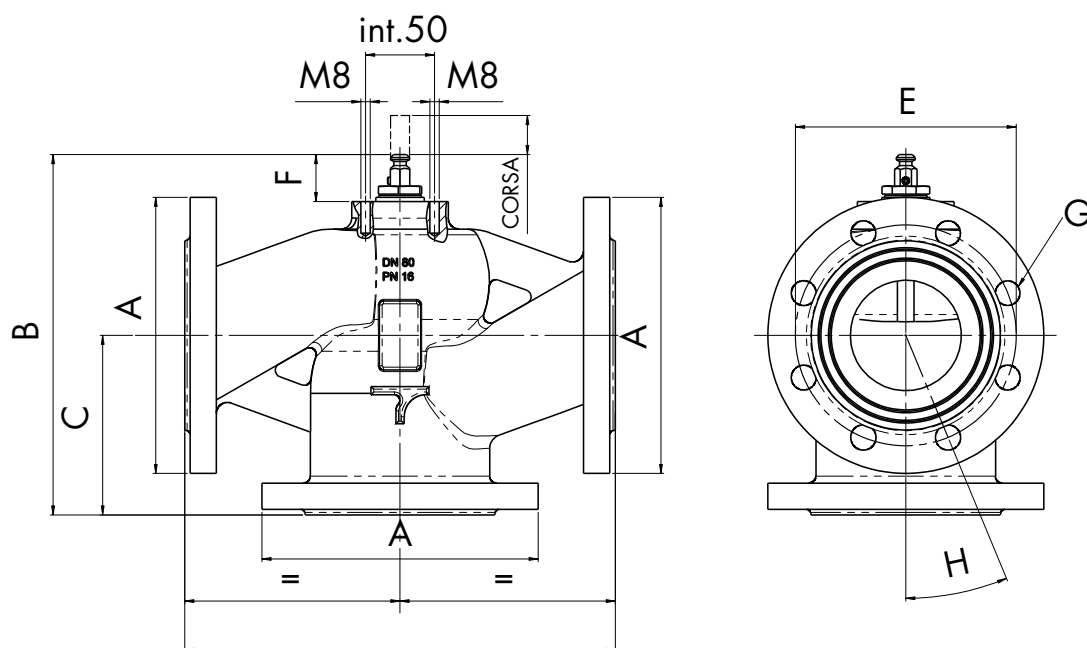


МК DN 2 ХОДОВОЙ
ФЛАНЦЕВЫЙ КЛАПАН С ОБТЮРАТОРОМ



МК DN 3 ХОДОВОЙ
ФЛАНЦЕВЫЙ КЛАПАН С ОБТЮРАТОРОМ

ГАБАРИТЫ



МК DN

КОД	A (UNI ISO 228/1)	ХОД (мм)	B	C	D	E	F	G	H
7006.00255	DN 50	17	186	100	230	125	34	4X18	45°
7006.00426	DN 65	30	238	120	291	145	34	4X18	45°
7006.00428	DN 80	30	261	130	312	160	34	8X18	22,5°
7006.00381	DN 100	30	313	150	350	180	37	8X18	22,5°
7006.00743	DN 125	30	373	200	400	210	37	8X18	22,5°
7006.00717	DN 150	30	433	240	480	240	37	8X22	22,5°



МК DN 2 ХОДОВОЙ ФЛАНЦЕВЫЙ КЛАПАН С ОБТЮРАТОРОМ



КОД	МОДЕЛЬ	ОПИСАНИЕ	РАЗМЕР	PN	KVS	УПАКОВКА	КОРОБКА
7.030.01658	МК	2-ходовой клапан с обтюратором - корпус из чугуна - обтюратор из латуни - вал из нерж. стали - фланцевые соединения - PN 16	DN 80*	16	100	1	1

* Другие размеры доступны по запросу.



МК DN 3 ХОДОВОЙ ФЛАНЦЕВЫЙ КЛАПАН С ОБТЮРАТОРОМ



КОД	МОДЕЛЬ	ОПИСАНИЕ	РАЗМЕР	PN	KVS	УПАКОВКА	КОРОБКА
7.006.00255	МК	3-ходовой клапан с обтюратором - корпус из чугуна - обтюратор из латуни - вал из нерж. стали - фланцевые соединения - PN 16	DN 50	16	40	1	1
7.006.00426	МК	3-ходовой клапан с обтюратором - корпус из чугуна - обтюратор из латуни - вал из нерж. стали - фланцевые соединения - PN 16	DN 65	16	63	1	1
7.006.00428	МК	3-ходовой клапан с обтюратором - корпус из чугуна - обтюратор из латуни - вал из нерж. стали - фланцевые соединения - PN 16	DN 80	16	100	1	1
7.006.00381	МК	3-ходовой клапан с обтюратором - корпус из чугуна - обтюратор из латуни - вал из нерж. стали - фланцевые соединения - PN 16	DN 100	16	160	1	1
7.006.00743	МК	3-ходовой клапан с обтюратором - корпус из чугуна - обтюратор из латуни - вал из нерж. стали - фланцевые соединения - PN 16	DN 125	16	250	1	1
7.006.00717	МК	3-ходовой клапан с обтюратором - корпус из чугуна - обтюратор из латуни - вал из нерж. стали - фланцевые соединения - PN 16	DN 150	16	360	1	1

СПЕЦИФИКАЦИИ

- Для горячей/холодной воды
- Возможность привода с двигателями серии AS



ДВИГАТЕЛЬ AS 1400

ДЛЯ ОБТЮРАТОРНЫХ КЛАПАНОВ



КОД	МОДЕЛЬ	ОПИСАНИЕ	РАЗМЕР	УПАКОВКА	КОРОБКА
7006.00503	AS 1400/150/230/00	Сервопривод для клапана МК DN 50/65/80/100 - корпус из АБС - макс. нагрузка 140 кг - время хода 150 сек./30 мм – Вкл/Выкл 3 точки	230 V	1	1
7006.00532	AS 1400/150/24/00	Сервопривод для клапана МК DN 50/65/80/100 - корпус из АБС - макс. нагрузка 140 кг - время хода 150 сек./30 мм – Вкл/Выкл 3 точки	24 V	1	1
7006.00603	AS 1400/150/24/М0	Сервопривод для клапана типа МК DN 50/65/80/100 - корпус из АБС - макс. нагрузка 140 кг - ход : 150 сек./30 мм - функция самообучения и модуляция	24 V	1	1



ДВИГАТЕЛЬ AS 3200

ДЛЯ ОБТЮРАТОРНЫХ КЛАПАНОВ



КОД	МОДЕЛЬ	ОПИСАНИЕ	РАЗМЕР	УПАКОВКА	КОРОБКА
7030.02000	AS 3200/150/230/00	Сервопривод для клапана МК DN 125/150: Корпус из АБС - макс. нагрузка 320 кг - время хода 150 сек. / 30 мм Вкл/ Выкл 3 точки - с универсальным крепежным кронштейном	230 V	1	1
7030.02014	AS 3200/150/24/00	Сервопривод для клапана МК DN 125/150: Корпус из АБС - макс. нагрузка 320 кг - время хода 150 сек. / 30 мм Вкл/ Выкл 3 точки - с универсальным крепежным кронштейном	24 V	1	1
7030.02015	AS 3200/150/24/М0	Сервопривод для клапана МК DN 125/150: Корпус из АБС - макс. нагрузка 320 кг - время хода 150 сек. / 30 мм функция самообучения и модуляция - с универсальным крепежным кронштейном	24 V	1	1

СПЕЦИФИКАЦИИ

- Для горячей/холодной воды
- Возможность привода с двигателями серии AS



КОМПЛЕКТ АДАПТЕРА

ДВИГАТЕЛЬ SIEMENS

КОД	МОДЕЛЬ	ОПИСАНИЕ	УПАКОВКА	КОРОБКА
7030.01619	KIT MK-DN	Комплект адаптера для сервопривода Siemens	1	1



КОМПЛЕКТ ДИНАМИЧЕСКИХ УПЛОТНЕНИЙ

СОВМЕСТИМЫЙ С СЕРИЕЙ MK / MK DN

КОД	ОПИСАНИЕ	УПАКОВКА	КОРОБКА
7006.00107	Комплект динамических уплотнений MK + MKDN 50	1	1
7030.02589	Комплект динамических уплотнений MKE	1	1
7030.01742	Комплект динамического уплотнения MKDN 65-80	1	1
7006.00035	Комплект динамического уплотнения MKDN 100	1	1
7030.02189	Комплект динамического уплотнения MKDN 125	1	1
7030.02190	Комплект динамического уплотнения MKDN 150	1	1



ГЛУХОЙ КОНТРФЛАНЕЦ

СОВМЕСТИМЫЙ С СЕРИЕЙ МК / МК DN

КОД	ОПИСАНИЕ	РАЗМЕР	УПАКОВКА	КОРОБКА
7.030.02041	Глухой контрфланец в комплекте с прокладками и болтами - PN16	DN 50	1	1
7.030.02042	Глухой контрфланец в комплекте с прокладками и болтами - PN16	DN 65	1	1
7.030.02043	Глухой контрфланец в комплекте с прокладками и болтами - PN16	DN 80	1	1
7.030.02044	Глухой контрфланец в комплекте с прокладками и болтами - PN16	DN 100	1	1
7.030.02045	Глухой контрфланец в комплекте с прокладками и болтами - PN16	DN 125	1	1
7.030.02046	Глухой контрфланец в комплекте с прокладками и болтами - PN16	DN 150	1	1

СЕРИЯ RA

ТЕРМОСТАТИЧЕСКИЕ СМЕСИТЕЛЬНЫЕ КЛАПАНЫ

Термостатические смесительные клапаны RA используются в системах ГВС. Задачей этих клапанов является обеспечение постоянной температуры смешанной воды, поставляемой потребителю, даже при изменении:

- температуры
- давления на входе
- расхода горячей и холодной воды на входе

Термостатические смесительные клапаны RA имеют температурный диапазон, подходящий для централизованного нагрева ГВС через котел. Кроме этого, они имеют внутреннее покрытие, предотвращающее отложение известняка.



ТЕХНИЧЕСКИЕ ДАННЫЕ



Тип привода
Термостатический



Макс. соотношение между входными давлениями (Г/Х или Х/Г)
2 : 1



Номинальное давление
PN10



Температурный диапазон жидкости
120 °C [макс.]



Диапазон регулировки температуры на выходе (смеш.)
30 ÷ 60 °C [точность ± 2 °C]



ТЕХНИЧЕСКАЯ
СПЕЦИФИКАЦИЯ





РА 3 ХОДОВОЙ

ТЕРМОСТАТИЧЕСКИЕ КЛАПАНЫ



- С АМЕРИКАНКАМИ



КОД	МОДЕЛЬ	ОПИСАНИЕ	РАЗМЕР	PN	KVS	УПАКОВКА	КОРОБКА
7.030.01012	TWR-RA 15 E	Термостатические смесительные клапаны для защиты от ожогов DN 15 М 30-60° с американками	1/2"	10	1,7	1	5
7.030.00900	TWR-RA 20 E	Термостатические смесительные клапаны для защиты от ожогов DN 20 М 30-60° с американками	3/4"	10	1,7	1	5



РА 3 ХОДОВОЙ

ТЕРМОСТАТИЧЕСКИЕ КЛАПАНЫ



- БЕЗ АМЕРИКАНОК



КОД	МОДЕЛЬ	ОПИСАНИЕ	РАЗМЕР	PN	KVS	УПАКОВКА	КОРОБКА
7.030.01615	TWR-RA 15 E	Термостатические смесительные клапаны для защиты от ожогов DN 15 М 30-60° без американок	1/2"	10	0,9	1	5
7.030.01616	TWR-RA 20 E	Термостатические смесительные клапаны для защиты от ожогов DN 20 М 30-60° без американок	3/4"	10	0,9	1	5
7.030.00722	TWR-RA 25 E	Термостатические смесительные клапаны для защиты от ожогов DN 25 М 30-60° без американок	1"	10	1,7	1	5



РА 3 ХОДОВОЙ

ТЕРМОСТАТИЧЕСКИЕ КЛАПАНЫ
С ОБРАТНЫМ КЛАПАНОМ



- С АМЕРИКАНКАМИ



КОД	МОДЕЛЬ	ОПИСАНИЕ	РАЗМЕР	PN	KVS	УПАКОВКА	КОРОБКА
7.030.01504	TWR-RA 15 E	Термостатический смесительный клапан для защиты от ожогов DN 15 М, с обратным клапаном - 30-60° с американками	1/2"	10	1,7	1	5
7.030.01480	TWR-RA 20 E	Термостатический смесительный клапан для защиты от ожогов DN 20 М, с обратным клапаном - 30-60° с американками	3/4"	10	1,7	1	5



РА 3 ХОДОВОЙ

ТЕРМОСТАТИЧЕСКИЕ КЛАПАНЫ
С ОБРАТНЫМ КЛАПАНОМ



- БЕЗ АМЕРИКАНОК



КОД	МОДЕЛЬ	ОПИСАНИЕ	РАЗМЕР	PN	KVS	УПАКОВКА	КОРОБКА
7.030.01617	TWR-RA 15 E	Термостатический смесительный клапан для защиты от ожогов DN 15 М, с обратным клапаном - 30-60° без американок	1/2"	10	0,9	1	5
7.030.01618	TWR-RA 20 E	Термостатический смесительный клапан для защиты от ожогов DN 20 М, с обратным клапаном - 30-60° без американок	3/4"	10	0,9	1	5
7.030.01479	TWR-RA 25 E	Термостатический смесительный клапан для защиты от ожогов DN 25 М, с обратным клапаном - 30-60° без американок	1"	10	1,7	1	5



КЛАПАН ОБРАТНЫЙ

КОД	ОПИСАНИЕ	РАЗМЕР	УПАКОВКА	КОРОБКА
7.030.01620	Обратный клапан, упаковка 50 шт.	1/2"	1	50
7.030.01621	Обратный клапан, упаковка 50 шт.	3/4"	1	50
7.030.01510	Обратный клапан, упаковка 50 шт.	1"	1	50



СЕРИЯ RAJ

ТЕРМОСТАТИЧЕСКИЕ СМЕСИТЕЛЬНЫЕ КЛАПАНЫ

Регулируемые термостатические смесительные клапаны серии RAJ используются в системах ГВС. Задачей этих клапанов является обеспечение постоянной температуры смешанной воды, поставляемой потребителю, при изменении:

- температуры горячей воды на входе перед смешиванием (поток горячей воды и поток холодной воды)
- давления на входе
- расхода горячей и холодной воды на входе.

У термостатических смесительных клапанов RAJ есть (регулируемый) температурный диапазон, подходящий для нагрева воды в централизованных системах. Клапан снабжен теплоизоляцией для уменьшения теплопотерь и предотвращения ожогов. Регулируемые термостатические смесительные клапаны RAJ имеются в 3 размерах (G 1 1/4", G 1 1/2", G 2"). Максимальная температура горячей воды на входе: 110°C. Макс. статическое рабочее давление: 14 бар.



ТЕХНИЧЕСКИЕ ДАННЫЕ



Тип привода
Термостатический



Макс. соотношение между входными давлениями
(Г/Х или Х/Г)
2:1



Макс. дифференциальное давление
5 bar



Температурный диапазон жидкости
5 ÷ 110 °C [max]



Диапазон регулировки температуры на выходе (смеш.)
RAJ (R 1 1/4"): 30 ÷ 65 °C - RAJ (R 1 1/2"; R 2"): 35 ÷ 65 °C [точность ± 222 °C]



Номинальное давление
PN14



ТЕХНИЧЕСКАЯ
СПЕЦИФИКАЦИЯ



RAJ 3-ХОДОВОЙ

ТЕРМОСТАТИЧЕСКИЕ КЛАПАНЫ



КОД	МОДЕЛЬ	ОПИСАНИЕ	РАЗМЕР	PN	KVS	УПАКОВКА	КОРОБКА
7.030.01662	TWR-RAJ	Термостатический клапан с шайбами и соединениями R 1" 1/4	R 1" 1/4	10	9,1	1	1
7.030.01661	TWR-RAJ	Термостатический клапан с шайбами и соединениями R 1" 1/2	R 1" 1/2	10	14,5	1	1
7.030.01660	TWR-RAJ	Термостатический клапан с шайбами и соединениями R 2"	R 2"	10	19	1	1



КОМПЛЕКТ КАРТРИДЖЕЙ

ДЛЯ ТЕРМОСТАТИЧЕСКОГО КЛАПАНА

КОД	МОДЕЛЬ	ОПИСАНИЕ	УПАКОВКА	КОРОБКА
7.030.01744	Kit cartuccia	Комплект картриджа для термостатического клапана RAJ R 2" и R1" 1/2	1	1
7.030.01745	Kit cartuccia	Комплект картриджа для термостатического клапана RAJ R1" 1/4	1	1



СЕРИЯ RAW

ТЕРМОСТАТИЧЕСКИЕ СМЕСИТЕЛЬНЫЕ КЛАПАНЫ

Термостатические смесительные клапаны RAW используются в системах ГВС. Задачей этих клапанов является обеспечение постоянной температуры смешанной воды, поставляемой потребителю при изменении:

- температуры
- давления на входе
- расхода горячей и холодной воды на входе

Термостатические смесительные клапаны RA имеют температурный диапазон, подходящий для централизованного нагрева ГВС через котел.



ТЕХНИЧЕСКИЕ ДАННЫЕ



Тип привода
Термостатический



Номинальное давление
10 bar



Макс. соотношение между входными давлениями (Г/Х или Х/Г)
2:1



Температурный диапазон жидкости
5 ÷ 120 °C [макс.]



Диапазон регулировки температуры на выходе (смеш.)
30 ÷ 60 °C [с точностью ±2 °C]
20 ÷ 43 °C (для модели KVS4)



ТЕХНИЧЕСКАЯ
СПЕЦИФИКАЦИЯ



RAW-KVS4 - 3 ХОДОВОЙ

РЕГУЛИРУЕМЫЕ ТЕРМОСТАТИЧЕСКИЕ КЛАПАНЫ



- БЕЗ АМЕРИКАНОК



КОД	МОДЕЛЬ	ОПИСАНИЕ	РАЗМЕР	PN	KVS	УПАКОВКА	КОРОБКА
7.030.02034	RAW-KVS4 25E	Регулируемый термостатический смесительный клапан DN 25 М 20-43°С монтаж. расст.93	1"	10	4	1	5
7.030.02169	RAW-KVS4 25E	Регулируемый термостатический смесительный клапан DN 25 М 30-60°С монтаж. расст.93	1"	10	4	1	5
7.030.02174	RAW-KVS4 25E	Регулируемый термостатический смесительный клапан DN 25 М 30-80°С монтаж. расст.93	1"	10	4	1	5
7.030.02073	RAW-KVS4 32E	Регулируемый термостатический смесительный клапан DN 25 М 30-80°С монтаж. расст.81	1"1/4	10	4	1	5



RAW3 ХОДОВОЙ

РЕГУЛИРУЕМЫЕ ТЕРМОСТАТИЧЕСКИЕ КЛАПАНЫ



- С АМЕРИКАНКАМИ



КОД	МОДЕЛЬ	ОПИСАНИЕ	РАЗМЕР	PN	KVS	УПАКОВКА	КОРОБКА
7.030.01009	TWR-RAW 15E	Регулируемый термостатический смесительный клапан DN 15 М с американками	1/2"	10	1,6	1	5
7.030.01010	TWR-RAW 20E	Регулируемый термостатический смесительный клапан DN 20 М с американками	3/4"	10	1,6	1	5
7.030.00847	TWR-RAW 25E	Регулируемый термостатический смесительный клапан DN 25 М без американок	1"	10	1,6	1	5
7.030.01011	TWR-RAW 32E	Регулируемый термостатический смесительный клапан DN 32 М увеличенный и без американок	1"1/4	10	1,6	1	5



СЕРИЯ VTD

ПЕРЕКИДНЫЕ ТЕРМОСТАТИЧЕСКИЕ КЛАПАНЫ

Перекидной клапан VTD устанавливается между котлом и солнечным бойлером. Использование такого перекидного клапана обеспечивает значительную экономию энергии; позволяя использовать солнечную панель с естественной циркуляцией и в зимнее время. Горячая вода, подогреваемая солнечной панелью в зимнее время часто не достигает требуемой температуры. В этом случае, перекидной клапан направляет слегка теплую воду в настенный котел с проточным нагревом ГВС, который благодаря этому будет расходовать меньше газа для нагрева ГВС до требуемой температуры. Обеспечивает точную настройку фактической температуры



ТЕХНИЧЕСКИЕ ДАННЫЕ



Тип привода
Термостатический



Номинальное давление
14 bar



Температурный диапазон жидкости
5 ÷ 120 °C (макс.)



Макс. температуры окружающего воздуха
-



Temperatura prearata
от 40/50 °C до 45/55 °C



100%
MADE IN
ITALY



ТЕХНИЧЕСКАЯ
СПЕЦИФИКАЦИЯ



VTD 3 ХОДОВОЙ

ПЕРЕКИДНЫЕ ТЕРМОСТАТИЧЕСКИЕ КЛАПАНЫ



КОД	ОПИСАНИЕ	KVS	УПАКОВКА	КОРОБКА
7.030.01446	Клапан VTD 25E 45°C - 55°C	1,5	1	5
7.030.01635	Клапан VTD 25E 40°C - 50°C	1,5	1	5

BREVETTATO



СЕРИЯ N-ICEMUT

КЛАПАН ДЛЯ ЗАЩИТЫ ОТ ЗАМЕРЗАНИЯ

Клапан защиты от замерзания N-ICEMUT позволяет сливать жидкость (воду), содержащуюся в гидравлическом контуре, когда ее температура падает до 2-4 градусов. Это предотвращает образование льда в контуре системы, обычно, теплового насоса или гибридной системы, избегая потенциального повреждения труб и самого аппарата. Клапан защиты от замерзания N-ICEMUT также оснащен инновационной системой вакуумного прерывателя с устройством индикации его рабочего состояния.



ТЕХНИЧЕСКИЕ ДАННЫЕ



Теплоагент
Вода / Вода с гликолем (макс. 30%)



Макс. рабочее давление
10 бар



Диапазон температуры
0 ÷ 75 °C



Диапазон температуры воздуха
-30 ÷ 60 °C



Соединения корпуса
ISO228/1: DN 25 (G1") и DN 32 (G1" 1/4) и DN40 (G1" 1/2)



Температура теплоагента для открытия
3°C ± 1°C



Температура теплоагента для закрытия
4°C ± 1°C



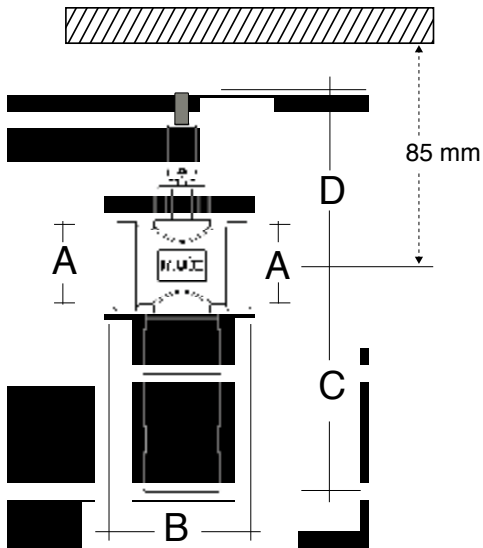
Коэффициент расхода Kvs
(25E) Kvs: 56 - (32E) Kvs: 71 - (40E) Kvs: 73



ТЕХ. СПЕЦИФИКАЦИЯ

ГАБАРИТЫ

Размеры в мм



КОД	7.030.03313	7.030.03314	7.030.03315
Модель	N-ICEMUT 25E	N-ICEMUT 32E	N-ICEMUT 40E
DN	25	32	40
A ISO228/1 Резьба наружная	G 1" B	G 1"¼ B	G 1"½ B
B [mm]	52	59	62
C [mm]	84	88	88
D [mm]	61	65	65
Kvs	56	71	73



N-ICEMUT

КЛАПАН ДЛЯ ЗАЩИТЫ ОТ ЗАМЕРЗАНИЯ



КОД	МОДЕЛЬ	РАЗМЕР	УПАК.	КОРОБКА
7030.03313	КЛАПАН ДЛЯ ЗАЩИТЫ ОТ ЗАМЕРЗАНИЯ - N-ICEMUT 25E	G 1"	1	5
7030.03314	КЛАПАН ДЛЯ ЗАЩИТЫ ОТ ЗАМЕРЗАНИЯ - N-ICEMUT 32E	G 1"¼	1	5
7030.03315	КЛАПАН ДЛЯ ЗАЩИТЫ ОТ ЗАМЕРЗАНИЯ - N-ICEMUT 40E	G 1"½	1	5

СЕРИЯ MSV

ПРЕДОХРАНИТЕЛЬНЫЕ КЛАПАНЫ

Предохранительные клапаны используются для контроля давления в теплогенераторах, в отопительных системах, в баках для нагрева горячей воды, в гидравлических системах и т.д.



ТЕХНИЧЕСКИЕ ДАННЫЕ



Тип привода
Ручной



Номинальное давление
10 bar



Температурный диапазон жидкости
5 ÷ 110°C [макс.]



Давление
да 1,5 а 8 бар



100%
MADE IN
ITALY



ТЕХНИЧЕСКАЯ
СПЕЦИФИКАЦИЯ





MSV 140 2 ХОДОВОЙ

ПРЕДОХРАНИТЕЛЬНЫЕ КЛАПАНЫ *



КОД	МОДЕЛЬ	ОПИСАНИЕ	РАЗМЕР	PN	УПАКОВКА	КОРОБКА
7.030.01417	MSV 140	Предохранительный клапан - 3 бар - соединения ВР-ВР	G 1/2"	10	3	30
7.030.01535	MSV 140	Предохранительный клапан - 6 бар - соединения ВР-ВР	G 1/2"	10	3	30
7.030.01419	MSV 140	Предохранительный клапан - 3 бар - соединения ВР-НР	G 1/2"	10	3	30
7.030.01536	MSV 140	Предохранительный клапан - 6 бар - соединения ВР-НР	G 1/2"	10	3	30



MSV 170 2 ХОДОВОЙ

ПРЕДОХРАНИТЕЛЬНЫЕ КЛАПАНЫ *



КОД	МОДЕЛЬ	ОПИСАНИЕ	РАЗМЕР	PN	УПАКОВКА	КОРОБКА
7.030.01413	MSV 170	Предохранительный клапан - 3 бар - соединения ВР-ВР	G 1/2"	10	3	30
7.030.01537	MSV 170	Предохранительный клапан - 6 бар - соединения ВР-ВР	G 1/2"	10	3	30
7.030.01416	MSV 170	Предохранительный клапан - 3 бар - соединения ВР-НР	G 1/2"	10	3	30
7.030.01538	MSV 170	Предохранительный клапан - 6 бар - соединения ВР-НР	G 1/2"	10	3	30

СПЕЦИФИКАЦИИ

- *1Под заказ - имеется в наличии с калибровками: 1,5 / 2 / 2,5 / 3,5 / 4 / 5 / 7 / 8 бар



MSV 141 2 ХОДОВОЙ

ПРЕДОХРАНИТЕЛЬНЫЕ КЛАПАНЫ *



КОД	МОДЕЛЬ	ОПИСАНИЕ	РАЗМЕР	PN	УПАКОВКА	КОРОБКА
7.030.01574	MSV 141	Предохранительный клапан с манометром – калибровка 3 бара, соединения ВР-НР	G 1/2"	10	3	30
7.030.01575	MSV 141	Предохранительный клапан с манометром – калибровка 6 бар, соединения ВР-НР	G 1/2"	10	3	30
7.030.01576	MSV 141	Предохранительный клапан с манометром – калибровка 3 бара, соединения ВР-ВР	G 1/2"	10	3	30
7.030.01577	MSV 141	Предохранительный клапан с манометром – калибровка 6 бара, соединения ВР-ВР	G 1/2"	10	3	30



MSV 142 2 ХОДОВОЙ

ПРЕДОХРАНИТЕЛЬНЫЕ КЛАПАНЫ *



КОД	МОДЕЛЬ	ОПИСАНИЕ	РАЗМЕР	PN	УПАКОВКА	КОРОБКА
7.030.01600	MSV 142	Предохранительный клапан с манометром – калибровка 3 бара, соединения ВР-ВР – соединение для манометра	G 1/2"	10	3	30
7.030.01601	MSV 142	Предохранительный клапан с манометром – калибровка 6 бар, соединения ВР-ВР – соединение для манометра	G 1/2"	10	3	30
7.030.01602	MSV 142	Предохранительный клапан с манометром – калибровка 3 бара, соединения ВР-НР – соединение для манометра	G 1/2"	10	3	30
7.030.01603	MSV 142	Предохранительный клапан с манометром – калибровка 6 бар, соединения ВР-НР – соединение для манометра	G 1/2"	10	3	30

СПЕЦИФИКАЦИИ

- *1Под заказ - имеется в наличии с калибровками: 1,5 / 2 / 2,5 / 3,5 / 4 / 5 / 7 / 8 бар



СЕРИЯ VDE

ПЕРЕКИДНЫЕ ТЕРМОСТАТИЧЕСКИЕ КЛАПАНЫ

Серия клапанов VDE разработана для использования в комбинированных бытовых котлах с проточным и полубыстрым нагревом горячей воды. Этот клапан пригоден для отвода воды из первичного контура котла во вторичный теплообменник, исключая главный отопительный контур (приоритет ГВС).

Он может использоваться в котлах, где установлен клапан серии VDP и VDP/M без необходимости изменения положения соединений котла, только подключив блок управления..



ТЕХНИЧЕСКИЕ ДАННЫЕ

	Тип привода Приводной
	Макс. дифференциальное давление 154 кПа
	Номинальное давление PN10
	Температурный диапазон жидкости 5 ÷ 110°C [макс.]
	Класс изоляции II, по европейскому стандарту EN 60730
	Степень защиты IP 40, по европейскому стандарту CEI EN 60529
	Время переключения ВЫКЛ 6 с
	Время переключения ВКЛ 6 с



ТЕХНИЧЕСКАЯ
СПЕЦИФИКАЦИЯ

VDE 3 ХОДОВОЙ

ЭЛЕКТРИЧЕСКИЕ ПЕРЕКИДНЫЕ КЛАПАНЫ



КОД	МОДЕЛЬ	ОПИСАНИЕ	УПАКОВКА	КОРОБКА
7.030.00183	VDE/MLS	Перекидной электроклапан 24 В - шаговый двигатель	1	10



СПЕЦИФИКАЦИИ

- * Имеются варианты со специальными Kvs и приводами (обращаться в коммерческий отдел)



СЕРИЯ VDP

ПРЕССОСТАТИЧЕСКИЕ ПЕРЕКИДНЫЕ КЛАПАНЫ

Клапаны VDP являются 3-ходовыми перекиднымиклапанами прессостатического типа (для управления не требуется доп. энергии) и используются в децентрализованных отопительных котлах, бытовых котлах и тепловых насосах для проточного нагрева горячей воды в сочетании со вторичным теплообменником вода-вода.

Отклоненный поток модулируется по расходу воды до тех пор, пока он не достигнет значения для срабатывания микровыключателя. Клапан VDP оснащен вспомогательными микровыключателями и, в некоторых случаях, регулятором расхода (дрессельной заслонкой). Кроме этого, имеется вариант, который - помимо вышеуказанных характеристик – может модулировать расход ГВС в широком диапазоне входного давления с помощью байпаса (серия VDP/M). Все варианты имеются также со встроенным вторичным теплообменником: в этом случае, речь идет о вторичном блоке.



ТЕХНИЧЕСКИЕ ДАННЫЕ



Номинальное давление
PN10



100%
MADE IN
ITALY



ТЕХНИЧЕСКАЯ
СПЕЦИФИКАЦИЯ

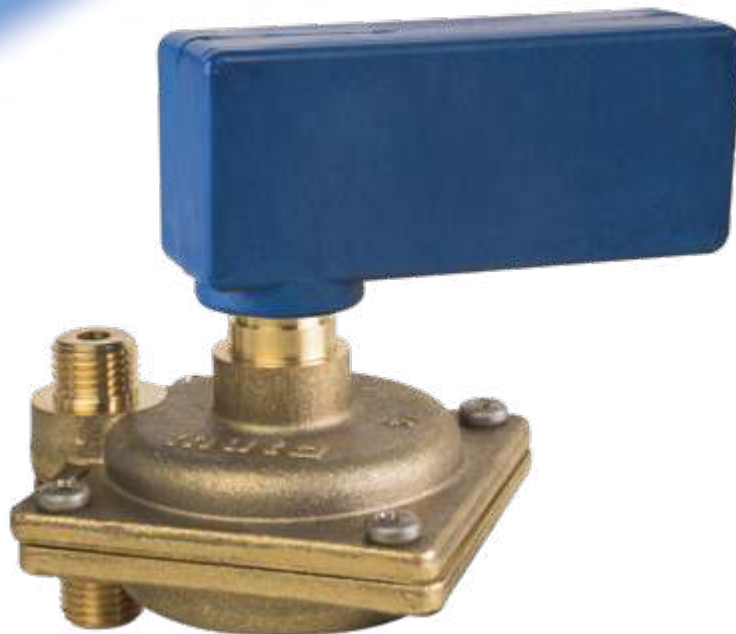
VDP 3 ХОДОВОЙ

ПРЕССОСТАТИЧЕСКИЕ ПЕРЕКИДНЫЕ КЛАПАНЫ



КОД	МОДЕЛЬ	ОПИСАНИЕ	УПАКОВКА	КОРОБКА
7.005.00040	VDP 2	Прессостатический перекидной клапан с 2 микровыключателями – корпус 180°	10	10
7.030.00777	VDP	Прессостатический перекидной клапан без микровыключателя - корпус 180°	10	10
7.005.00490	VDP 2	Прессостатический перекидной клапан с 2 микровыключателями- корпус 180°	10	10





СЕРИЯ SFS

ДИФФЕРЕНЦИАЛЬНОЕ РЕЛЕ ДАВЛЕНИЯ

Дифференциальное реле давления SFS закрывает или переключает электрический контакт, когда дифференциал давления между двумя точками достигает верхнего предела калибровки (срабатывание) и восстанавливает контакт, когда значение снизится ниже нижнего калибровочного предела (отпуск). Он может использоваться в гидравлических системах, где необходимо контролировать, чтобы разница давления между двумя точками не превышала или не опускалась ниже определенного значения. Пара постоянных магнитов, расположенная в положении взаимного отталкивания - один внутри корпуса реле давления, а один снаружи - заменяет классическое решение с валом и кольцевым уплотнением, значительно повышая надежность и срок службы реле давления.



ТЕХНИЧЕСКИЕ ДАННЫЕ



Макс. дифференциальное давление
500 кПа



Номинальное давление
PN 10



Степень защиты
IP40 o IP54 по европейскому стандарту CEI EN 60529



Длина кабеля
920 мм



Температурный диапазон жидкости
2 ÷ 95 °C [max]



ТЕХНИЧЕСКАЯ
СПЕЦИФИКАЦИЯ

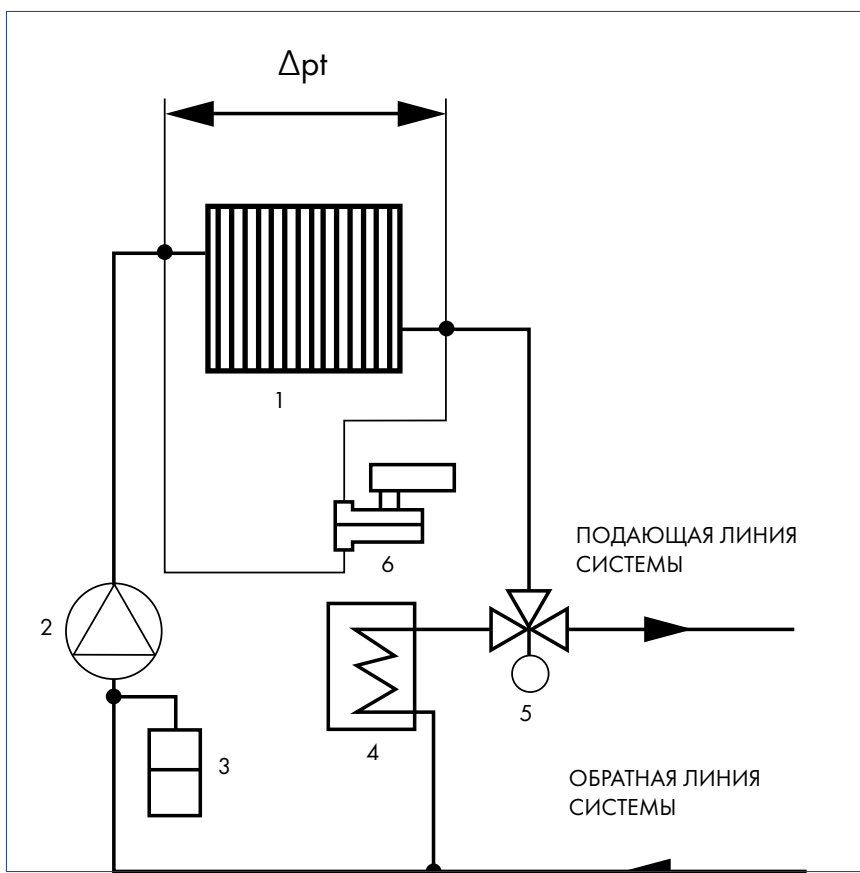
SFS M1/M2

ДИФФЕРЕНЦИАЛЬНОЕ РЕЛЕ ДАВЛЕНИЯ



КОД	МОДЕЛЬ	ОПИСАНИЕ	РАЗМЕР	УПАКОВКА	КОРОБКА
7.004.00022	SFS M1	Дифференциальное реле давления - срабатывание 50 мБар (под заказ 25/35/105), наружная резьба (под заказ соединения 3/8G - 7/16UNF), 1 микровыключатель – IP 40	1/4"	1	5
7.004.00049	SFS M2	Дифференциальное реле давления - срабатывание 50 мБар (под заказ 25/35/105) - без провода (под заказ соединения 3/8G - 7/16UNF), 2 микровыключателя – IP 40	1/4"	1	5
7.004.00289	SFS M1	Дифференциальное реле давления IP 54 - срабатывание 50 мБар (под заказ 25/35/105), наружная резьба 1/4" (под заказ соединения - 3/8G - 7/16UNF)	1/4"	1	5

СХЕМА РАБОТЫ



Реле давления SFS используется как реле потока для регулирования потока воды в первичном контуре котла. В этом случае, используются потери давления Δp , возникающие в компонентах контура.

ОБОЗНАЧЕНИЯ

- 1 - Первичный теплообменник H₂O/Газ
- 2 - Насос
- 3 - Расширительный бак
- 4 - Вторичный теплообменник H₂O/H₂O
- 5 - Перекидной электроклапан
- 6 - Реле давления SFS
- 7 - $\Delta p = p_1 - p_2 =$ потеря напора теплообменник



СЕРИЯ SBP

РЕЛЕ ПОТОКА С
ИНДИКАЦИЕЙ ПОТОКА

Реле потока SBP работает как реле давления, пока не достигнет дифференциала давления (ΔP_B), при котором открывается байпас, который позволяет ему работать как предохранительный клапан. Ниже этого значения (ΔP_B) реле потока SBP закрывает или переключает электрический контакт, когда давление достигает значения для срабатывания микропереключателя (ΔP срабатывания) и восстанавливает исходное состояние, как только это значение понизится ниже значения отпуска микровыключателя (ΔP отпуска). Как только разница давления превышает заданную величину (ΔP_B), открывается байпас и компонент работает как предохранительный клапан. Пара постоянных магнитов, расположенная в положении взаимного отталкивания - один внутри корпуса реле давления, а один снаружи - заменяет классическое решение с валом и кольцевым уплотнением, значительно повышая надежность и срок службы реле давления.



ТЕХНИЧЕСКИЕ ДАННЫЕ



Номинальное давление
PN10



Температурный диапазон жидкости
5 ÷ 95 °C [макс.]



Степень защиты
IP 54 по европейскому стандарту
CEI EN 60529



ТЕХНИЧЕСКАЯ
СПЕЦИФИКАЦИЯ

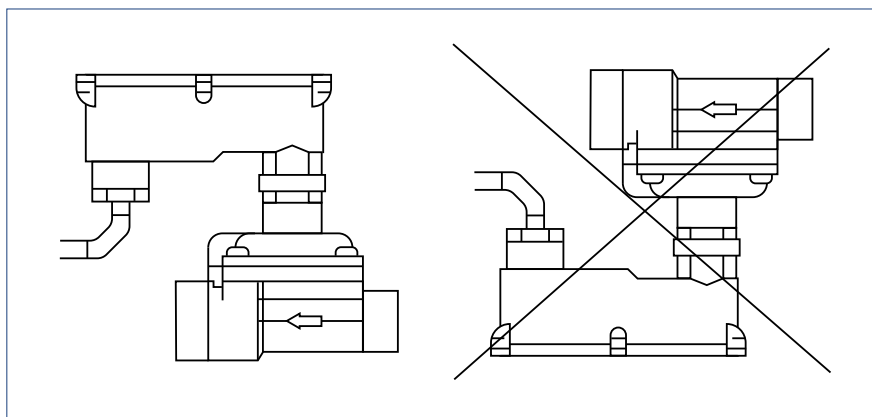
SBP 1/2

РЕЛЕ ПОТОКА С ИНДИКАЦИЕЙ ПОТОКА

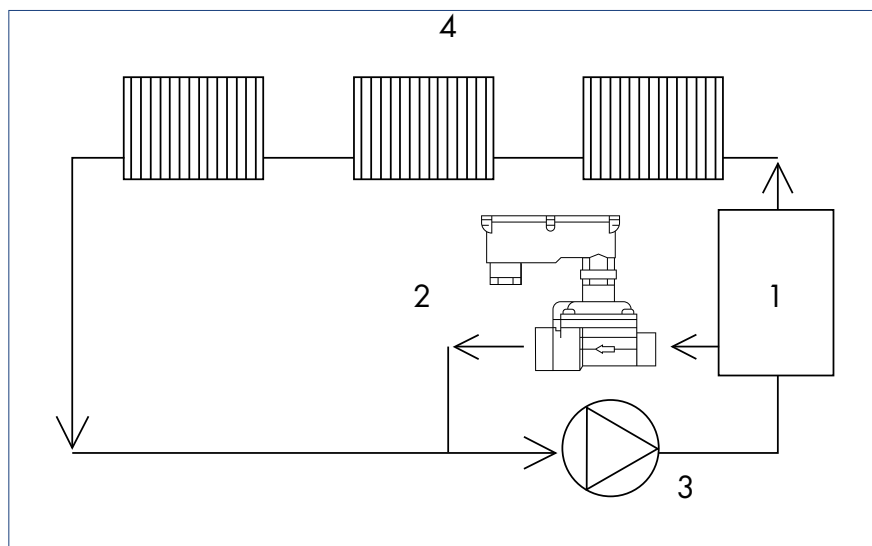


КОД	МОДЕЛЬ	ОПИСАНИЕ	РАЗМЕР	УПАКОВКА	КОРОБКА
7.008.00056	SBP 1	Дифференциальное реле давление с предохранительным клапаном - срабатывание при 100 мбар – соединения НР - с 1 микропереключателем – IP 54	3/4" 1/2"	1	5
7.008.00047	SBP 2	Дифференциальное реле давление с предохранительным клапаном - срабатывание при 100 мбар – соединения НР с 2 микропереключателем – IP 54	3/4" 1/2"	1	5

СХЕМА РАБОТЫ



ПРИМ. Мы не рекомендуем установку реле давления для индикации потока в перевернутом положении (коробка микровыключателя под корпусом клапана); в этом случае, может произойти значительное отклонение от гидравлических характеристик, заявленных в этом каталоге.



ОБОЗНАЧЕНИЯ

- 1 - Котел
- 2 - SBP
- 3 - Насос
- 4 - Радиаторы



СЕРИЯ SFP

РЕЛЕ ПОТОКА

Реле потока SFP закрывает или переключает электрический контакт, когда идущий через него расход воды достигает верхнее калибровочное значение (срабатывание) и восстанавливает исходное состояние, когда это значение понизится ниже нижнего калибровочного значения (отпуск). Пара постоянных магнитов, расположенная в положении взаимного отталкивания - один внутри корпуса реле давления, а один снаружи - заменяет классическое решение с валом и кольцевым уплотнением, значительно повышая надежность и срок службы реле потока.



ТЕХНИЧЕСКИЕ ДАННЫЕ



Номинальное давление
PN10



Степень защиты
IP 40, по европейскому стандарту CEI E N 60529



ТЕХНИЧЕСКАЯ
СПЕЦИФИКАЦИЯ

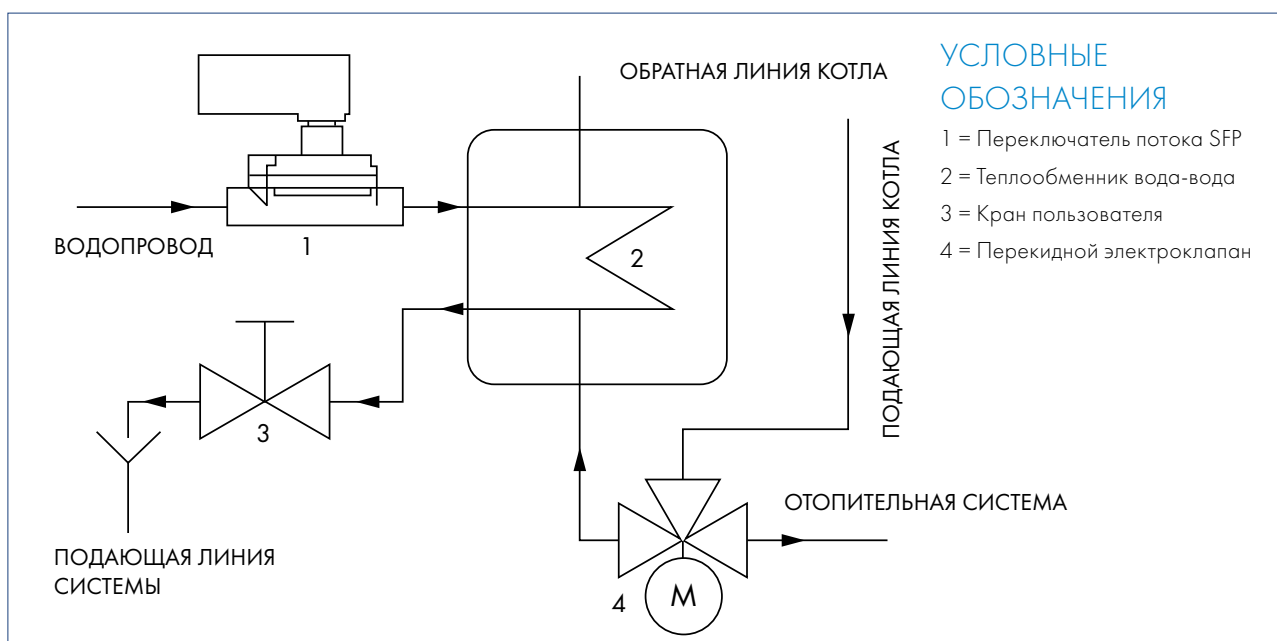
SFP

РЕЛЕ ПОТОКА



КОД	МОДЕЛЬ	ОПИСАНИЕ	РАЗМЕР	УПАКОВКА	КОРОБКА
7.003.00084	SFP M1	Реле потока – срабатывание при 1,5 л/мин - наружная резьба - (2 и 2.5 л/мин под заказ) с 1 микровыключателем	1/2"- 1/2"	1	5
7.003.00076	SFP M2	Реле потока – срабатывание при 1,5 л/мин - наружная резьба - (2 и 2.5 л/мин под заказ) с 2 микровыключателями – без кабеля	1/2"- 1/2"	1	5
7.003.00258	SFP-RM M1S	Реле потока – срабатывание при 1,5 л/мин - наружная резьба - (2 и 2.5 л/мин под заказ) с регулятором потока с 1 микровыключателем – без кабеля	1/2"- 1/2"	1	5
7.030.00876	SFP-S M1	Реле потока – срабатывание при 1,5 л/мин - наружная резьба 3/4" - с 1 микровыключателем	3/4"- 3/4"	1	5

СХЕМА РАБОТЫ



Реле потока SFP, в случае запроса ГВС, дает команду на переключение трехходового электроклапана, который перекидывает поток горячей воды в первичном контуре на теплообменник, временно исключая отопительную систему.

ИДЕАЛЬНО ДЛЯ
НИЗКОТЕМПЕРАТУРНЫХ
СИСТЕМ "ТЕПЛЫЕ ПОЛЫ"

СЕРИЯ VPR

СМЕСИТЕЛЬНЫЕ И ПЕРЕКИДНЫЕ КЛАПАНЫ С
ОБТЮРАТОРОМ С ВОЗМОЖНОСТЬЮ МОНТАЖА
СЕРВОПРИВОДА

Трехходовые клапаны с обтюратором серии VPR могут использоваться как перекидные или смесительные клапаны (вода, вода + гликоль макс. 30%) в системах отопления, кондиционирования и вентиляции.

Они могут быть оснащены сервоприводами MUT серии V3 типа вкл-выкл и модулирующими. Клапан VPR предлагается в двух вариантах:

- N.O. (нормально открытый): если шток клапана не нажат, то прямой проход (AB-A) открыт, а байпас (AB-B) закрыт.
- N.C. (нормально закрытый): если шток клапана не нажат, то прямой проход (AB-B) открыт, а байпас (AB-A) закрыт

Клапаны VPR имеют:

- Высокие показатели коэффициента расхода Kvs.
- Возможность точного модулирования, благодаря большому ходу и форме обтюратора, который позволяет мгновенно открывать как прямой ход, так и байпас, гарантируя модуляцию потоков в диапазоне всего хода.
- Очень низкую утечку даже при использовании в системах с высоким дифференциальным давлением.

**КЛАПАНЫ ОСОБЕННО ПОДХОДЯТ ДЛЯ
ИСПОЛЬЗОВАНИЯ ПРИ РЕГУЛИРОВАНИИ
ТЕМПЕРАТУРЫ В СИСТЕМАХ НАПОЛЬНОГО
ОТОПЛЕНИЯ.**



ТЕХНИЧЕСКИЕ ДАННЫЕ



Тип привода
Ручной



Тип привода
Возможность установки сервопривода



Номинальное давление
PN 16



Температурный диапазон жидкости
-20 ÷ 130 °C [макс.]



Подсоединение
DN 25



100%
MADE IN
ITALY



ТЕХНИЧЕСКАЯ
СПЕЦИФИКАЦИЯ



- СОЕДИНЕНИЯ НР
- ИДЕАЛЬНО ДЛЯ НИЗКОТЕМПЕРАТУРНЫХ СИСТЕМ "ТЕПЛЫЕ ПОЛЫ"

VPR 3-ХОДОВОЙ

ОБТЮРАТОРНЫЕ КЛАПАНЫ



КОД	МОДЕЛЬ	ОПИСАНИЕ	РАЗМЕР	PN	KVS	УПАКОВКА	КОРОБКА
7.021.00067	VPR 6NO	3-ходовой смесительный/перекидной клапан - ход штока 6 мм - НО - наружная резьба	1"	16	4,6	1	5
7.021.00037	VPR 6NC	3-ходовой смесительный/перекидной клапан - ход штока 6 мм - НО - наружная резьба	1"	16	5,0	1	5
7.021.00028	VPR 2,5NO	3-ходовой смесительный/перекидной клапан - ход штока 2,5 мм - НО - наружная резьба	1"	16	3,9	1	5
7.021.00038	VPR 2,5NC	3-ходовой смесительный/перекидной клапан - ход штока 2,5 мм - НО - наружная резьба	1"	16	2,8	1	5

ДВИГАТЕЛИ ДЛЯ КЛАПАНОВ СЕРИИ VPR



КОД	МОДЕЛЬ	ОПИСАНИЕ	НАПРЯЖЕНИЕ	УПАКОВКА	КОРОБКА
7.011.00041	V3 180/24	Привод 24 В Вкл/Выкл 3 точки	24 В	1	1
7.011.00107	V3 180/230	Привод 230 В Вкл/Выкл 3 точки	230 В	1	1
7.011.00102	V3 180/24/МО	Привод модулирующий 24 В - 0-10 В пост. и 2-10 В пост.	24 В	1	1
7.030.01292	V3 180/230	230 В привод - Вкл/Выкл - 180 сек. 3 точки - ECO	230 В	1	1
7.030.01447	V3 180/24	24 В привод - Вкл/Выкл - 180 сек. 3 точки - ECO	24 В	1	1
7.030.00432	ARM	Электропривод ARM - 24 В - N.O.	24 В	1	5
7.030.00433	ARM	Электропривод ARM - 110 В - N.O.	110 В	1	5





Ограниченное количество в наличии

EQUITERM

БЛОКИ УПРАВЛЕНИЯ

Блоки управления серии MTR используются для регулировки и получения энергосбережения в бытовых отопительных системах - как типа "теплые полы", так и лучистого типа. Внутри встроен регулятор P.I.D., благодаря которому в жилых помещениях быстрее достигается оптимальная температура.

Эти блоки управления можно программировать, они просты в использовании, их можно регулировать и калибровать. Кроме этого, можно задать время неиспользования помещений и, соответственно, снизить рабочую температуру и расход энергии. Датчики температуры могут поставляться в комплекте или отдельно. Система регулирования по кривым "equiterm" основана на считывании температуры наружного воздуха и оптимизации рабочей температуры с помощью смесительного клапана для обеспечения в помещении хорошего комфорта. Как опция, блоки управления серии MTR могут быть соединены с термостатом воздуха. Блоки автоматически определяют неисправности наружных датчиков температуры и/или датчиков температуры системы; более того, они определяют неисправность смесительного клапана и могут выключать котел для предотвращения повреждений в контурах напольного отопления.



ТЕХНИЧЕСКИЕ ДАННЫЕ



Напряжение
230 В пер



Класс изоляции
Izolace 11 - IEC 664



Степень защиты
IP 20, по европейскому стандарту CEI EN 60529



100%
MADE IN
ITALY



ТЕХНИЧЕСКАЯ
СПЕЦИФИКАЦИЯ



EQUITERM MTR

ЭЛЕКТРОННЫЙ БЛОК ДЛЯ КЛИМАТ-КОНТРОЛЯ



Ограниченное количество в наличии

КОД	МОДЕЛЬ	ОПИСАНИЕ
7.023.00002	MTR 01	Электронный блок управления 230 В, с наружным датчиком и контактным датчиком для 3-точечных приводов
7.030.01363	MTR 21	Электронный блок управления 230 В, с датчиками для 3-точечных приводов
7.030.01784	MTR 22	Электронный блок управления 230 В, сенсорный дисплей, без датчиков, для 3-точечных приводов

АКСЕССУАРЫ

ДЛЯ ЭЛЕКТРОННОГО БЛОКА УПРАВЛЕНИЯ

КОД	ОПИСАНИЕ
7.023.00005	Контактный датчик с хомутиком



КОД	ОПИСАНИЕ
7.023.00006	Датчик погружной Ø7



КОД	ОПИСАНИЕ
7.023.00004	Наружный датчик



КОД	ОПИСАНИЕ
7.030.00298	Трансформатор 230 В / 24 В - 20 ВА / вых. 24 В 0,80 А



СЕРИЯ FAN-COIL

КЛАПАНЫ ДЛЯ ФАНКОЙЛОВ

Клапаны V3B и FV3 разработаны специально для использования в бытовых системах отопления и кондиционирования. Для этого назначения они имеют соответствующие характеристики, например, малые габариты, простота монтажа, очень низкий коэффициент утечки, равнопроцентная кривая регулировки, пригодность для использования с питьевой водой и другие. Эти клапаны управляются вручную с помощью внешней ручки управления и в любой момент могут управляться с помощью электрических сервоприводов MUT серии V3 и/или с помощью сервоприводов других производителей. Достаточно полностью отвинтить ручной колпак управления и на его место закрутить крепежную шайбу сервопривода. Эту операцию можно выполнять без слива теплоносителя из системы.



ТЕХНИЧЕСКИЕ ДАННЫЕ



Макс. дифференциальное давление
202 кПа



Номинальное давление
PN16



Температурный диапазон жидкости
5 ÷ 110 °C [макс.]



ТЕХНИЧЕСКАЯ
СПЕЦИФИКАЦИЯ





F2V 2-ХОДОВОЙ КЛАПАНЫ ДЛЯ ФАНКОЙЛОВ



• СОЕДИНЕНИЯ ВР-НР



КОД	МОДЕЛЬ	ОПИСАНИЕ	РАЗМЕР	PN	KVS	УПАКОВКА	КОРОБКА
7.010.00001	F2V- NO	2-ходовой клапан – соединения 1/2"ВР - 3/4"НР		16	0,8	1	50
7.010.00028	F2V- NO	2-ходовой клапан - соединения 1/2"ВР - 3/4"НР		16	1,6	1	50



FV3 E 3-ХОДОВОЙ КЛАПАНЫ ДЛЯ ФАНКОЙЛОВ



• СОЕДИНЕНИЯ НР



КОД	МОДЕЛЬ	ОПИСАНИЕ	РАЗМЕР	PN	KVS	УПАКОВКА	КОРОБКА
7.016.00042	FV3 15 E - NO	3-ходовой клапан - наружная резьба	1/2"	16	1,6	1	10
7.016.00039	FV3 20 E - NO	3-ходовой клапан - наружная резьба	3/4"	16	1,5	1	10



FV3 EB 3-ХОДОВОЙ

КЛАПАНЫ ДЛЯ ФАНКОЙЛОВ



- С ГАЙКАМИ И КОЛЬЦАМИ



КОД	МОДЕЛЬ	ОПИСАНИЕ	РАЗМЕР	PN	KVS	УПАКОВКА	КОРОБКА
7.016.00106	FV3 15 EB - NO	3-ходовой клапан - соединения для медной трубы – в комплекте с гайками и кольцами	15 мм	16	1,6	1	10
7.016.00107	FV3 20 EB - NO	3-ходовой клапан - соединения для медной трубы – в комплекте с гайками и кольцами	20 мм	16	1,5	1	10



V3B E 3-ХОДОВОЙ

КЛАПАНЫ ДЛЯ ФАНКОЙЛОВ



- СОЕДИНЕНИЯ НР



КОД	МОДЕЛЬ	ОПИСАНИЕ	РАЗМЕР	PN	KVS	УПАКОВКА	КОРОБКА
7.011.00195	V3B 15 E - NO	3-ходовой клапан с байпасом - наружная резьба	1/2"	16	1,6	1	10
7.011.00196	V3B 20 E - NO	3-ходовой клапан с байпасом - наружная резьба	3/4"	16	1,5	1	10



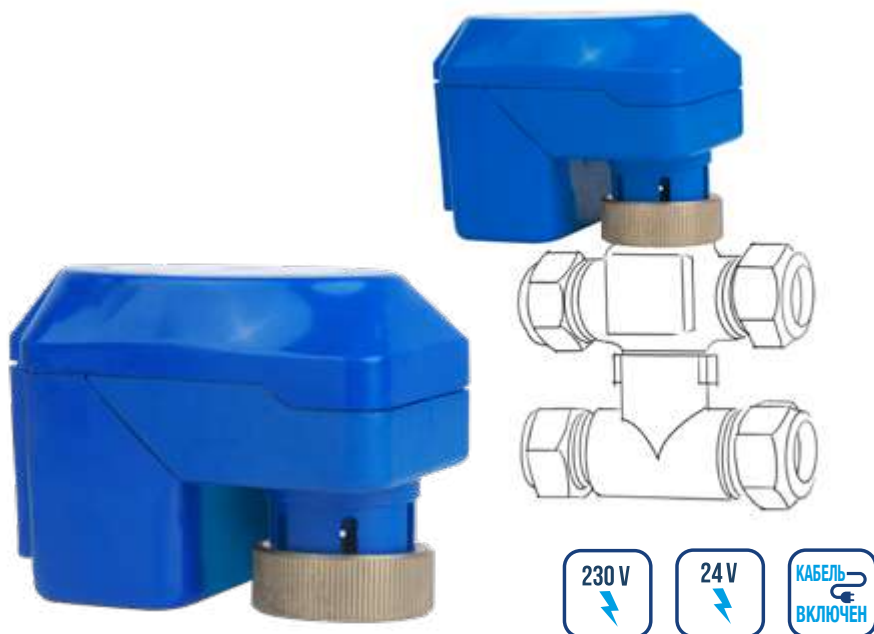
- С ГАЙКАМИ И КОЛЬЦАМИ

V3B EB 3-ХОДОВОЙ

КЛАПАНЫ ДЛЯ ФАНКОЙЛОВ



КОД	МОДЕЛЬ	ОПИСАНИЕ	РАЗМЕР	PN	KVS	УПАКОВКА	КОРОБКА
7.011.00363	V3B 15 EB - NO	3-ходовой клапан с байпасом - соединения для медной трубы – в комплекте с гайками и кольцами	15 мм	16	1,6	1	10
7.011.00364	V3B 20 EB - NO	3-ходовой клапан с байпасом - соединения для медной трубы – в комплекте с гайками и кольцами	20 мм	16	1,5	1	10



ПРИВОД V3

ДЛЯ КЛАПАНОВ ДЛЯ ФАНКОЙЛОВ

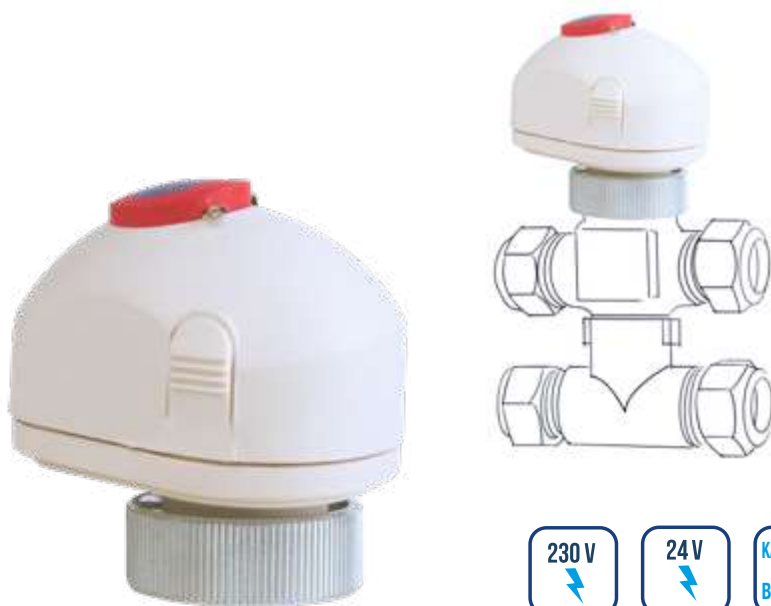
КОД	МОДЕЛЬ	ОПИСАНИЕ	УПАКОВКА	КОРОБКА
7.011.00041	V3 180/24	24 В привод - Вкл/Выкл - 180 сек. 3 точки	1	1
7.011.00107	V3 180/230	230 В привод - Вкл/Выкл - 180 сек. 3 точки	1	1
7.011.00102	V3 180/24/МО	Модулирующий привод - 24 В - 0-10 В пост. и 2-10 В пост.	1	1
7.030.01292	V3 180/230	230 В привод - Вкл/Выкл - 180 сек. 3 точки - ECO	1	1
7.030.01447	V3 180/24	24 В привод - Вкл/Выкл - 180 сек. 3 точки - ECO	1	1



ПРИВОД ARM

для клапанов для фанкойлов

КОД	МОДЕЛЬ	ОПИСАНИЕ	УПАКОВКА	КОРОБКА
7.009.00165	ARM	Электропривод ARM - 230 В - N.O.	1	5
7.030.00432	ARM	Электропривод ARM - 24 В - N.O.	1	5
7.030.00433	ARM	Электропривод ARM - 110 В - N.O.	1	5



ПРИВОД V3 EC

ДЛЯ КЛАПАНОВ ДЛЯ ФАНКОЙЛОВ

КОД	МОДЕЛЬ	ОПИСАНИЕ	УПАКОВКА	КОРОБКА
7.011.00361	V3 EC	Электропривод с восковым элементом 230 В - ход 6.5 мм - М30Х1,5	1	20
7.011.00362	V3 EC	Электропривод с восковым элементом 24 В - ход 6.5 мм - М30Х1,5	1	20
7.011.00355	V3 EC M1S	Электропривод с восковым элементом с микровыключателем 230 В - ход 6.5 мм - М30Х1,5	1	20
7.011.00356	V3 EC M1S	Электропривод с восковым элементом с микровыключателем 24 В - ход 6.5 мм - М30Х1,5	1	20

ТЕРМОСТАТ

ДЛЯ КЛАПАНОВ ДЛЯ ФАНКОЙЛОВ

КОД	ОПИСАНИЕ	УПАКОВКА	КОРОБКА
7.030.01613	Термостатическая головка с полным закрытием кат. А 6–28°C М 30х1,5	1	20



НАСОСНЫЕ ГРУППЫ И КОЛЛЕКТОРЫ

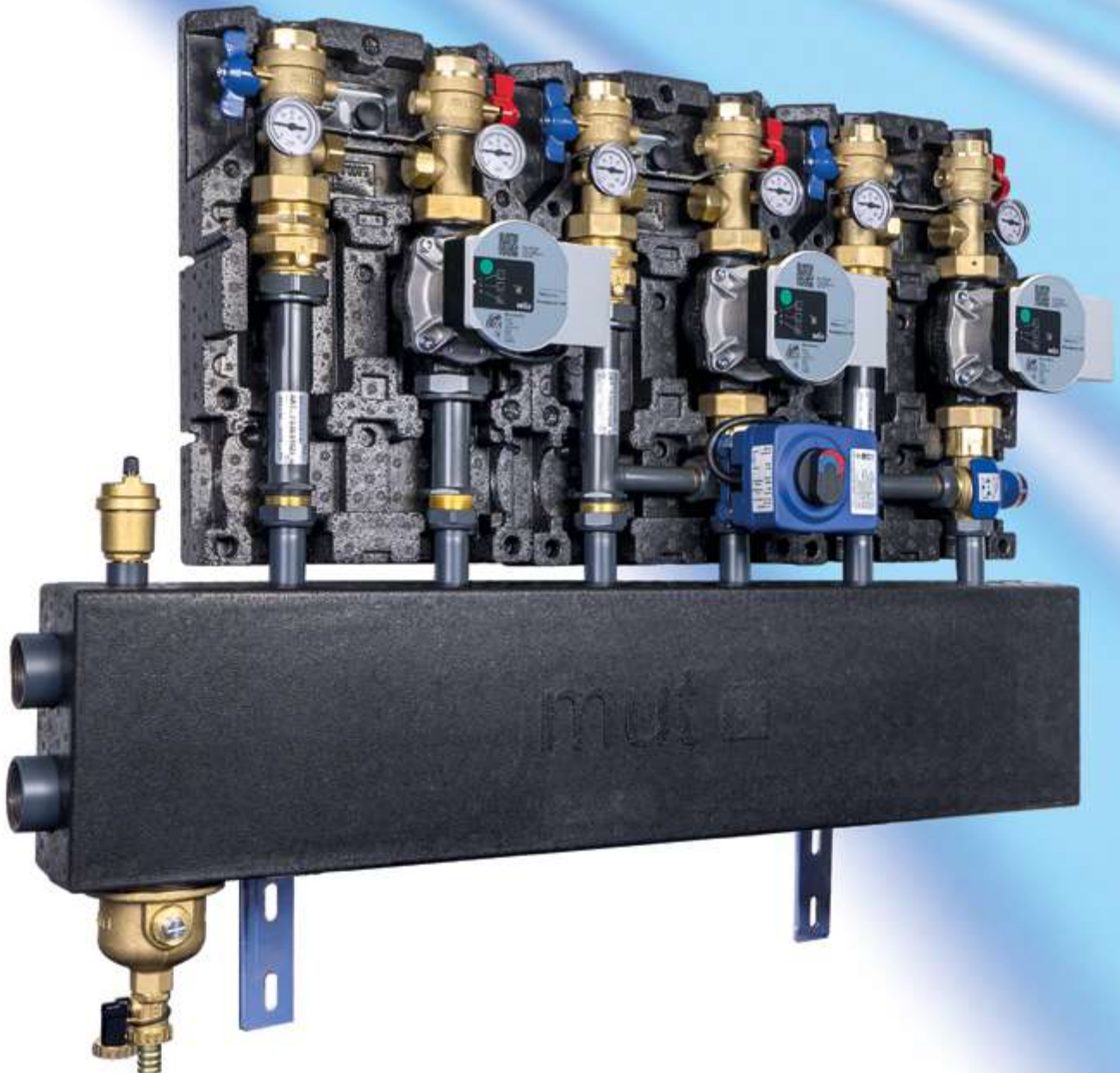
Узлы для терморегулировки MUT, называемые также насосные группы, являются специальными устройствами для регулировки температуры и распределения теплоносителя с требуемой температурой для многоэтажных и многозональных систем. Можно сказать, что насосные группы служат для распределения и смешивания теплоносителя с отопительной системе.

Узлы поставляются серийно вместе с теплоизоляцией из пенополипропилена (EPP) высокой плотности и подходят для работы как в низкотемпературных системах (при наличии в узле смесительного клапана), так и напрямую в средне-высокотемпературных системах (прямые группы). Естественно, что эти группы подходят и для распределения хладагента в системах охлаждения (с чиллерами). В отопительных системах эти узлы устанавливаются после котла или гидравлического разделителя на коллекторы, подготовленные для них соединения.

В качестве альтернативы можно воспользоваться коллекторами с функцией гидравлического разделения. Эти узлы были разработаны под требования европейских директив по энергосбережению, безопасности и экологии и сочетают в себе технические и монтажные характеристики, упрощающие и ускоряющие монтаж и тех. обслуживание.

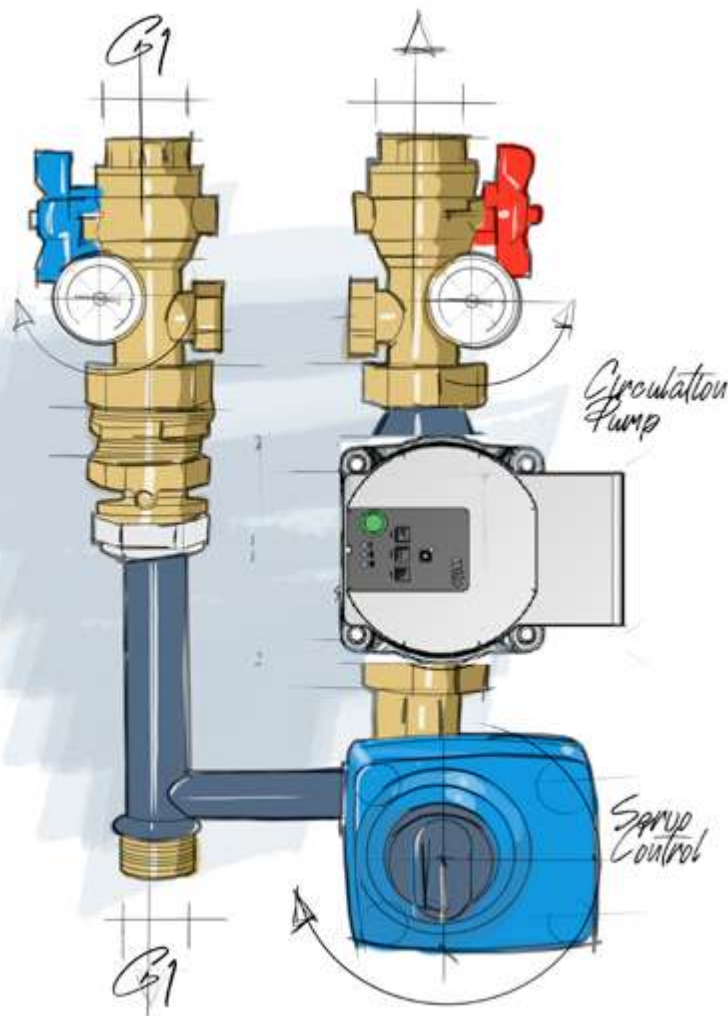
Результатом наших разработок стало изделие с высокими энергетическими показателями и одновременно порстное в монтаже и тех. обслуживании.





ErP 2009/125/EU
Erp 2015

СЕРИЯ НАСОСНЫЕ ГРУППЫ И КОЛЛЕКТОРЫ



ТЕХНИЧЕСКИЕ ДАННЫЕ



Рабочая жидкость:
вода, вода с гликолем



Максимальное содержание гликоля:
30 %



Максимальное рабочее давление:
6 бар



Максимальная рабочая температура:
110°C



Соединения:
Сторона системы: 1" BP (ISO228-1)
Сторона котла/коллектора: 1" HP (ISO228-1)

100%
MADE IN
ITALY



СОДЕРЖАНИЕ

Наведите Ваш смартфон на QR-код для доступа к мультимедийному контенту



ТЕХНИЧЕСКАЯ
СПЕЦИФИКАЦИЯ
GRD



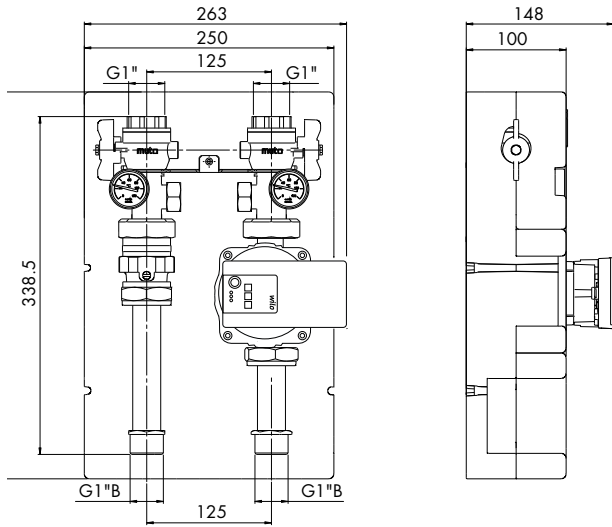
ТЕХНИЧЕСКАЯ
СПЕЦИФИКАЦИЯ
GRM



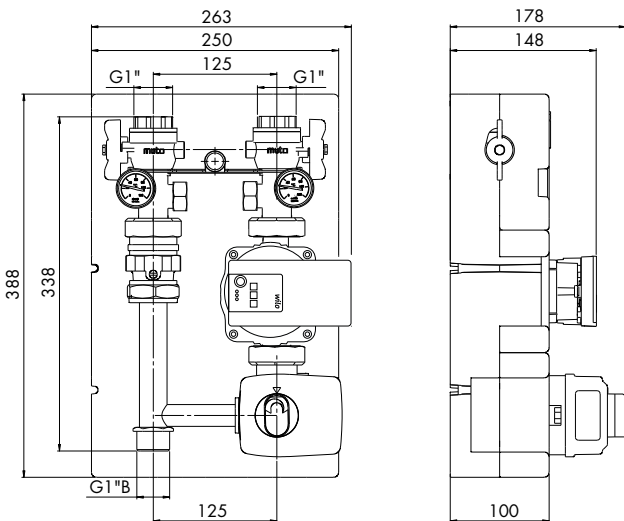
ТЕХНИЧЕСКАЯ
СПЕЦИФИКАЦИЯ
GRT

ГАБАРИТЫ

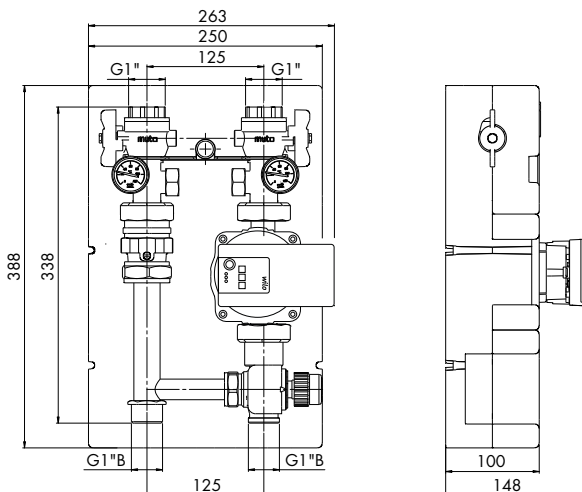
GRD - ПРЯМАЯ НАСОСНАЯ ГРУППА



GRM - НАСОСНАЯ ГРУППА С ПРИВОДНЫМ СМЕСИТЕЛЬНЫМ КЛАПАНОМ



GRT - НАСОСНАЯ ГРУППА С ТЕРМОСТАТИЧЕСКИМ СМЕСИТЕЛЬНЫМ КЛАПАНОМ





GRD

ПРЯМАЯ НАСОСНАЯ ГРУППА

КОД	МОДЕЛЬ	ОПИСАНИЕ	УПАКОВКА	КОРОБКА
7.030.01923	GRD	Прямая насосная группа. Насос Wilo Para 25/7 SC	1	1
7.030.02074	GRD - SP	Прямая Насосная группа - Без насоса - размер 130x1"1/2	1	1



GRM

НАСОСНАЯ ГРУППА С ПРИВОДНЫМ СМЕСИТЕЛЬНЫМ КЛАПАНОМ

КОД	МОДЕЛЬ	ОПИСАНИЕ	УПАКОВКА	КОРОБКА
7.030.01924	GRM	Насосная группа с приводным смесительным клапаном с трехточечным приводом вкл/выкл 230В переменного тока Насос Wilo Para 25/7 SC	1	1
7.030.02076	GRM - SP	Насосная группа с приводным смесительным клапаном с тремя точками 230 В перем. Без насоса - размер 130x1"1/2	1	1
7.030.02281	GRM - MO	Насосная группа с приводным смесительным клапаном с приводом 24 В перем./ пост. - модулирующий 0-10 В перем. (отсчет по сигналу 0% с вращением против часовой стрелки) - Насос Wilo Para 25/7 SC	1	1
7.030.02972	GRM MO- SP	Насосная группа с приводным смесительным клапаном с приводом 24 В перем./ пост. - модулирующий 0-10 В перем. (отсчет по сигналу 0% с вращением против часовой стрелки). Без насоса - размер 130x1"1/2	1	1

СПЕЦИФИКАЦИИ

- Поставляются серийно с твердой теплоизоляцией из высокоплотного ППП



GRT

НАСОСНАЯ ГРУППА С ПРИВОДНЫМ СМЕСИТЕЛЬНЫМ КЛАПАНОМ

КОД	МОДЕЛЬ	ОПИСАНИЕ	УПАКОВКА	КОРОБКА
7.030.01957	GRT	Насосная группа с термостатическим смесительным клапаном 20/43° C Насос Wilo Para 25/7 SC	1	1
7.030.02077	GRT - SP	Насосная группа с термостатическим смесительным клапаном 20-43° C Без насоса - размер 130x1"1/2	1	1
7.030.02182	GRT	Насосная группа с термостатическим смесительным клапаном 30/60° C Насос Wilo Para 25/7 SC	1	1
7.030.02301	GRT - SP	SP Насосная группа с термостатическим смесительным клапаном 30-60° C Без насоса - размер 130x1"1/2	1	1
7.030.02183	GRT	Насосная группа с термостатическим смесительным клапаном 30/80° Насос Wilo Para 25/7 SC	1	1
7.030.02375	GRT - SP	Насосная группа с термостатическим смесительным клапаном 30-80° C Без насоса - размер 130x1"1/2	1	1

ХАРАКТЕРИСТИКИ - НАСОС DAB EVOSTA2



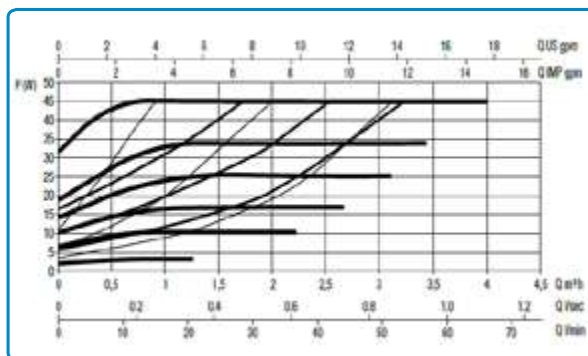
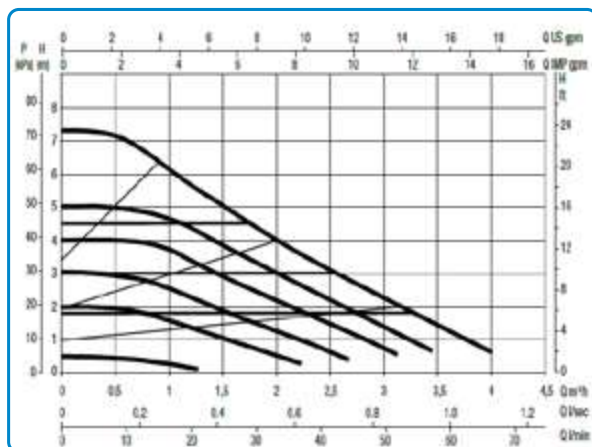
Δp-v (variable)



Δp-c (constant)



Constant speed
I, II, III



Насосные насосы DAB EVOSTA (или WILO PARA) или эквивалентные насосные агрегаты в соответствии с директивой по эффективности ERP 2015 с аналогичной кривой производительности

НАСОСНЫЕ ГРУППЫ HP

Терморегулирующие узлы MUT, также называемые насосные группы HP, представляют собой специальные устройства, предназначенные для регулирования температуры и распределения теплоносителя с температурой, подходящей для работы системы, будь то в многоэтажных или многозональных системах.

Насосные группы MUT, таким образом, представляют собой узлы для распределения и смешивания теплоносителя в системе отопления. Узлы поставляются в стандартной комплектации с теплоизоляцией EPP высокой плотности и подходят как для использования в низкотемпературных системах отопления, когда они оснащены смесительными клапанами (насосная группа со смесительным клапаном), так и напрямую в средне-высоко-температурных системах (прямая насосная группа).

Насосные группы, конечно же, также подходят для распределения воды в системах с водяными охладителями (чиллерами).



ErP 2009/125/EU
Erp 2015

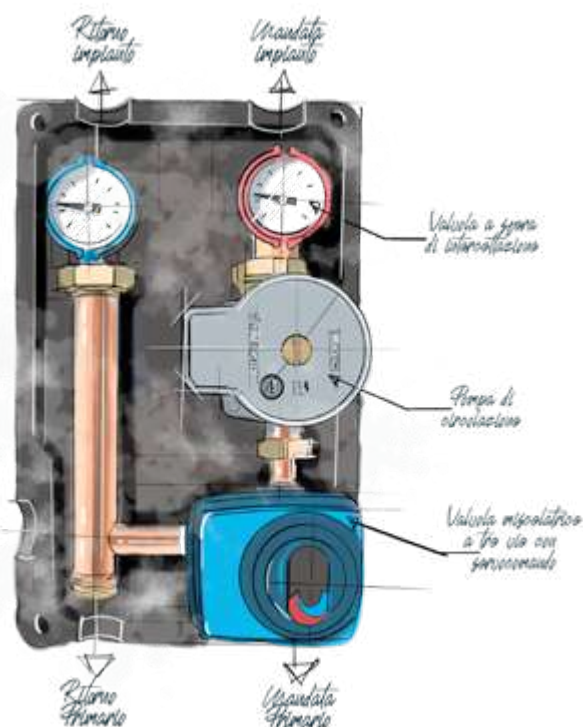


100%
MADE IN
ITALY





СЕРИЯ НАСОСНЫЕ ГРУППЫ HP



ТЕХНИЧЕСКИЕ ДАННЫЕ



Рабочая жидкость:
Вода, Вода с гликолем



Максимальное содержание гликоля:
30 %



Максимальное рабочее давление:
6 бар



Максимальная рабочая температура:
110°C



Диаметр соединений:
Страна системы: 1" BP (ISO228-1) межос. расст. 125мм
Страна котла/коллектора: 1" HP (ISO228-1) межос. расст. 125мм

РАБОТА

СЕРИЯ GRD-HP

Прямые насосные группы GRD-HP используются для прямой подачи теплоносителя в средне-, высокотемпературных системах отопления или в системах с водяными охладителями (чиллерами). В системах отопления они устанавливаются после котла, гидравлического разделителя и монтируются на уже подготовленные к подключению коллекторы. В качестве альтернативы можно использовать коллекторы для распределения жидкости с функцией гидравлического разделителя.

СЕРИЯ GRM-HP

Приводные насосные группы MUT серии GRM-HP сконфигурированы для совместного использования с климатическим или модулирующим регулятором температуры для регулирования температуры подачи в системах отопления и охлаждения. В комплекте с приводным трехходовым смесительным клапаном, термометрами подачи и обратки, запорными клапанами вторичного контура и жесткой теплоизоляцией.

СЕРИЯ GRT-HP

Насосные группы с термостатическим регулированием MUT серии GRT-HP выполняют функцию поддержания постоянной, на заданном уровне, температуры подачи в низкотемпературной системе для теплых полов или радиаторов. Насосные группы GRT оснащены высокоэффективным насосом, термостатическим трехходовым смесительным клапаном со встроенным датчиком температуры, термометрами подачи и обратки, обратными клапанами и жесткой теплоизоляцией.



СОДЕРЖАНИЕ

Наведите Ваш смартфон на QR-код для доступа к мультимедийному контенту



ТЕХ. СПЕЦИФИКАЦИЯ
GRD HP



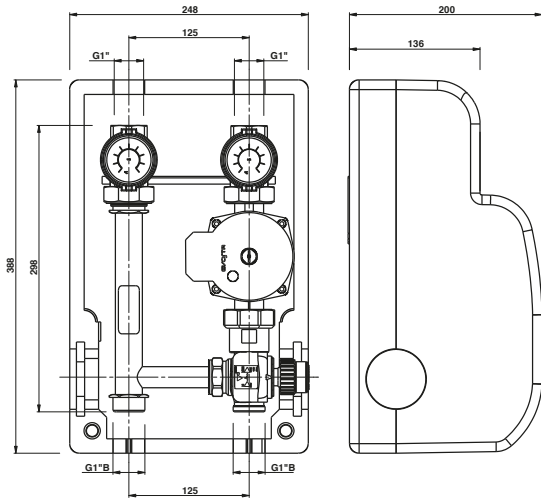
ТЕХ. СПЕЦИФИКАЦИЯ
GRM HP



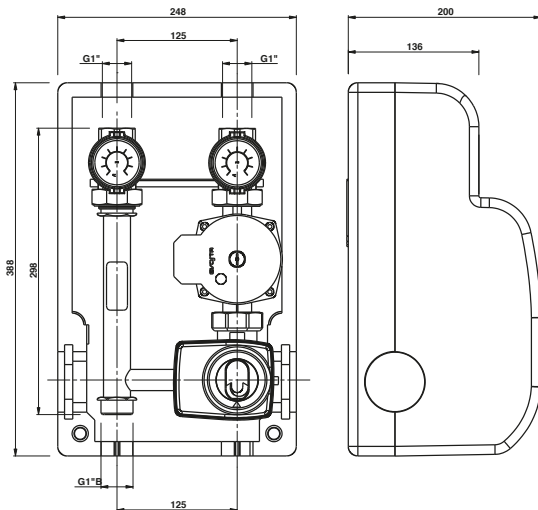
ТЕХ. СПЕЦИФИКАЦИЯ
GRT HP

ГАБАРИТЫ

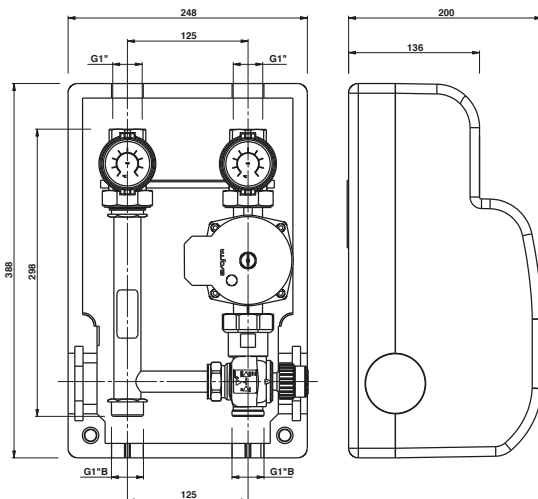
GRD-HP - ПРЯМАЯ НАСОСНАЯ ГРУППА



GRM-HP - НАСОСНАЯ ГРУППА С ПРИВОДНЫМ СМЕСИТЕЛЬНЫМ КЛАПАНОМ



GRT-HP - НАСОСНАЯ ГРУППА С ТЕРМОСТАТИЧЕСКИМ СМЕСИТЕЛЬНЫМ КЛАПАНОМ





GRD HP

ПРЯМАЯ НАСОСНАЯ ГРУППА

КОД	МОДЕЛЬ	ОПИСАНИЕ	УПАК.	КОРОБКА
7.030.03010	GRD-HP	Насосная группа HP прямая - Насос Dab Evosta (или Wilo Para) 25/7 SC	1	1
7.030.03061	GRD-HP-SP	Насосная группа HP - Без насоса - размер 130x1"½	1	1



GRM HP

НАСОСНАЯ ГРУППА С ПРИВОДНЫМ СМЕСИТЕЛЬНЫМ КЛАПАНОМ

КОД	МОДЕЛЬ	ОПИСАНИЕ	УПАК.	КОРОБКА
7.030.03011	GRM-HP	Насосная группа HP с приводным смесительным клапаном с трехточечным приводом вкл/выкл 230 В перем. и насосом DAB EVOSTA (или WILO PARA) 25/7 230 В 50/60Hz	1	1
7.030.03062	GRM-HP-SP	Насосная группа HP с приводным смесительным клапаном с трехточечным приводом вкл/выкл 230 В перем. - Без насоса (монт. расст. 130 x 1"1/2)	1	1
7.030.03064	GRM-HP-MO	Насосная группа HP с приводным смесительным клапаном с приводом 24 В перем./пост. - модулирующий 0-10 В пост. (ориент. 0% сигнал вращ. против час. стр.) Насос DAB EVOSTA (или WILO PARA) 25/7	1	1
7.030.03065	GRM-HP-MO-SP	Насосная группа HP с приводным смесительным клапаном с приводом 24 В перем./пост. - модулирующий 0-10 В пост. (ориент. 0% сигнал вращ. против час. стр.) Без насоса (монт. расст. 130 x 1" ½)	1	1

СПЕЦИФИКАЦИИ

- Поставляются СТАНДАРТНО с теплоизоляцией из ЭПП высокой плотности



GRT HP

НАСОСНАЯ ГРУППА С
ТЕРМОСТАТИЧЕСКИМ
СМЕСИТЕЛЬНЫМ КЛАПАНОМ

КОД	МОДЕЛЬ	ОПИСАНИЕ	УПАК.	КОРОБКА
7.030.03012	GRT-HP	Насосная группа HP с термостатическим смесительным клапаном 20/43° Насос DAB EVOSTA (или WILO PARA) 25/7 - 230 В 50/60Hz	1	1
7.030.03063	GRT-HP-SP	Насосная группа HP с термостатическим смесительным клапаном 20/43° Без насоса - монт. расст. 130 x 1" 1/2	1	1
7.030.03066	GRT-HP	Насосная группа HP с термостатическим смесительным клапаном 30/60° Насос DAB EVOSTA (или WILO PARA) 25/7 - 230 В 50/60Hz	1	1
7.030.03067	GRT-HP-SP	Насосная группа HP с термостатическим смесительным клапаном 30/60° Без насоса - монт. расст. 130 x 1" 1/2	1	1
7.030.03068	GRT-HP	Насосная группа HP с термостатическим смесительным клапаном 30/80° Насос DAB Evosta/Wilo 25/7 - 230 В 50/60Hz	1	1
7.030.03069	GRT-HP-SP	Насосная группа HP с термостатическим смесительным клапаном 30/80° Без насоса - монт. расст. 130x1"½	1	1

РАБОЧИЕ КРИВЫЕ - НАСОС DAB EVOSTA2



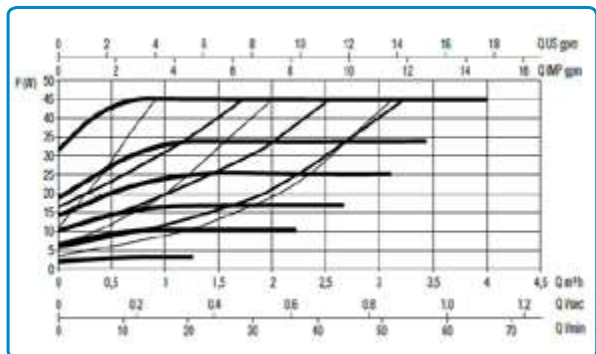
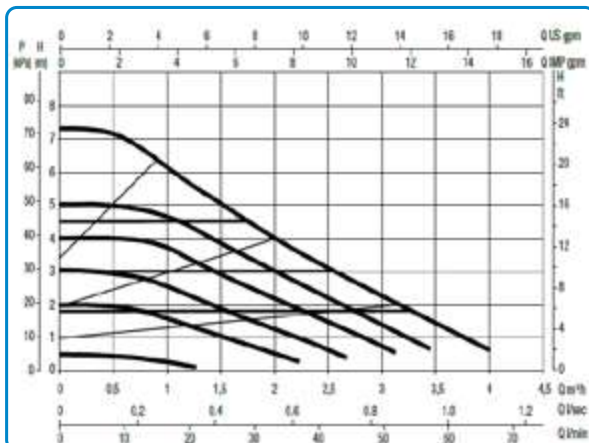
Δp-v (variable)



Δp-c (constant)



Constant speed
I, II, III



Циркуляционные насосы DAB EVOSTA (или WILO PARA) или эквивалентные в соответствии с директивой по эффективности ERP 2015 с аналогичной рабочей кривой



фитинги
на 1,5
дюйма

НАСОСНЫЕ ГРУППЫ HP 1"½



ErP 2009/125/EU

Erp 2015

СОДЕРЖАНИЕ

Наведите Ваш смартфон на QR-код для доступа к мультимедийному контенту или документации для скачивания



ТЕХ. СПЕЦИФИКАЦИЯ
GRD HP 1"½



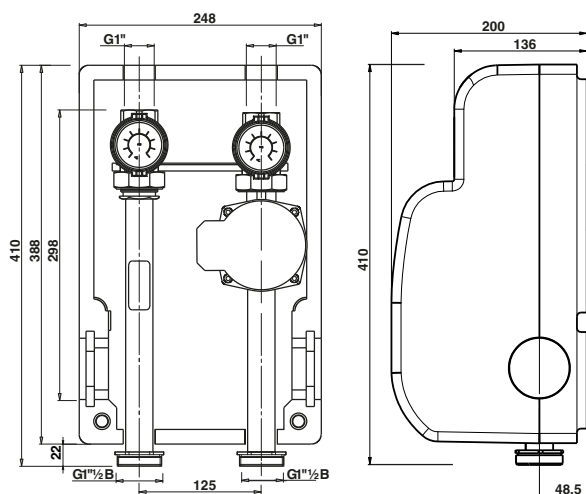
ТЕХ. СПЕЦИФИКАЦИЯ
GRM HP 1"½



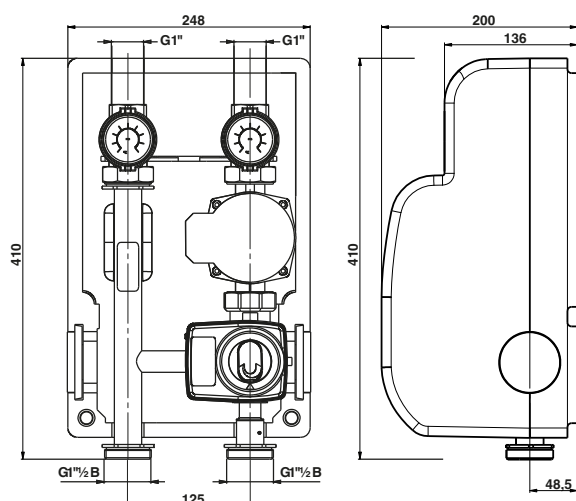
ТЕХ. СПЕЦИФИКАЦИЯ
GRT HP 1"½

ГАБАРИТЫ

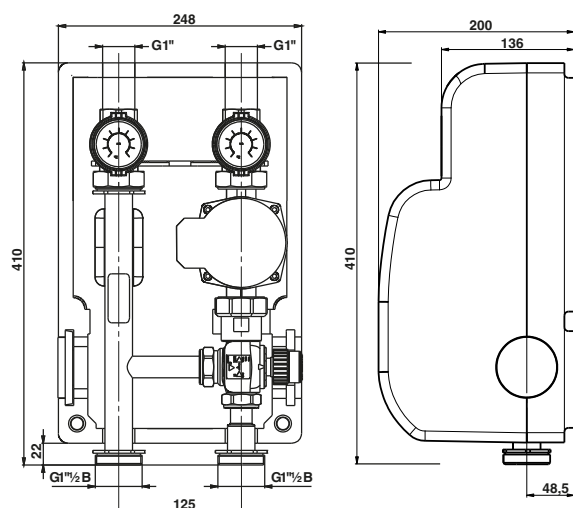
GRD-HP G1¹/₂ - ПРЯМАЯ НАСОСНАЯ ГРУППА



GRM-HP G1¹/₂ - НАСОСНАЯ ГРУППА С ПРИВОДНЫМ СМЕСИТЕЛЬНЫМ КЛАПАНОМ



GRT-HP G1¹/₂ - НАСОСНАЯ ГРУППА С ТЕРМОСТАТИЧЕСКИМ СМЕСИТЕЛЬНЫМ КЛАПАНОМ





GRD HP G1 1/2

ПРЯМАЯ НАСОСНАЯ ГРУППА

КОД	МОДЕЛЬ	ОПИСАНИЕ	УПАК.	КОРОБКА
7.030.03223	GRD-HP - G1 1/2 DAB	Прямая насосная группа - Насос DAB EVOSTA2 70/130	1	1
7.030.03226	GRD-HP SP - G1 1/2 Без насоса	Прямая насосная группа - Без насоса - монтаж, раст. 130 x 1" 1/2	1	1
7.030.03280	GRD-HP - G1 1/2 WILO	Прямая насосная группа - Насос WILO PARA 25/7	1	1



GRM HP G1 1/2

НАСОСНАЯ ГРУППА С ПРИВОДНЫМ
СМЕСИТЕЛЬНЫМ КЛАПАНОМ

КОД	МОДЕЛЬ	ОПИСАНИЕ	УПАК.	КОРОБКА
7.030.03224	GRM HP G1 1/2 DAB	Насосная группа с приводным смесительным клапаном с приводом 3 точки вкл./выкл 230 В пер. и насос DAB EVOSTA2 70/130	1	1
7.030.03227	GRM-HP SP G1 1/2 Без насоса	Насосная группа с приводным смесительным клапаном с приводом 3 точки вкл./выкл 230 В пер. - Без насоса монтаж, раст. 130 x 1" 1/2	1	1
7.030.03281	GRM HP G1 1/2 WILO	Насосная группа с приводным смесительным клапаном с приводом 3 точки вкл./выкл 230 В пер. и насос WILO PARA 25/7	1	1
7.030.03228	GRM-HP MO G1 1/2 DAB	Насосная группа с приводным смесительным клапаном с приводом 24 В пер./пост. - модуляция 0-10Всс (ориент. 0% сигнал вращ. против час. стр.) Насос DAB EVOSTA2 70/130	1	1
7.030.03229	GRM-HP MO SP G1 1/2 Без насоса	Насосная группа с приводным смесительным клапаном с приводом 24 В пер./пост. - модуляция 0-10Всс (ориент. 0% сигнал вращ. против час. стр.) Без насоса монтаж, раст. 130 x 1" 1/2	1	1
7.030.03283	GRM-HP MO G1 1/2 WILO	Насосная группа с приводным смесительным клапаном с приводом 24 В пер./пост. - модуляция 0-10Всс (ориент. 0% сигнал вращ. против час. стр.) Насос WILO PARA 25/7	1	1



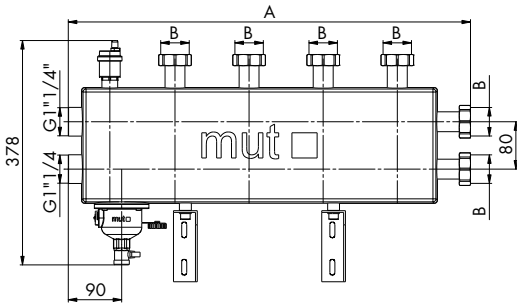
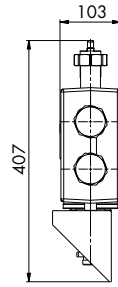
GRT HP G1 1/2

НАСОСНАЯ ГРУППА С
ТЕРМОСТАТИЧЕСКИМ СМЕСИТЕЛЬНЫМ
КЛАПАНОМ

КОД	МОДЕЛЬ	ОПИСАНИЕ	УПАК.	КОРОБКА
7030.03225	GRT-HP G1 1/2 DAB	Насосная группа с термостатическим смесительным клапаном 20/43° Насос DAB EVOSTA2 70/130	1	1
7030.03230	GRT-HP SP G1 1/2 Без насоса	Насосная группа с термостатическим смесительным клапаном 20/43° Без насоса - монтаж, расст. 130 x 1" 1/2	1	1
7030.03282	GRT-HP G1 1/2 WILO	Насосная группа с термостатическим смесительным клапаном 20/43° Насос WILO PARA 25/7	1	1
7030.03231	GRT-HP G1 1/2 DAB	Насосная группа с термостатическим смесительным клапаном 30/60° Насос DAB EVOSTA2 70/130	1	1
7030.03232	GRT-HP SP G1 1/2 Без насоса	Насосная группа с термостатическим смесительным клапаном 30/60° Без насоса - монтаж, расст. 130 x 1" 1/2	1	1
7030.03284	GRT-HP G1 1/2 WILO	Насосная группа с термостатическим смесительным клапаном 30/60° Насос WILO PARA 25/7	1	1
7030.03233	GRT-HP G1 1/2 DAB	Насосная группа с термостатическим смесительным клапаном 30/80° Насос DAB EVOSTA2 70/130	1	1
7030.03234	GRT-HP SP G1 1/2 Без насоса	Насосная группа с термостатическим смесительным клапаном 30/80° Без насоса - монтаж, расст. 130x1" 1/2	1	1
7030.03285	GRT-HP G1 1/2 WILO	Насосная группа с термостатическим смесительным клапаном 30/80° Насос WILO PARA 25/7	1	1

ТЕХ. СПЕЦИФИКАЦИЯ

- Стандартная комплектация створдой теплоизоляцией из высокоплотного пенополипропилена.

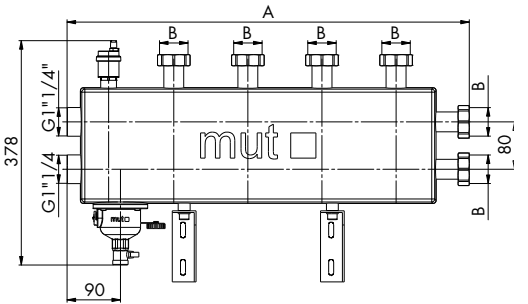
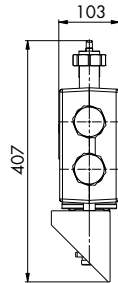


КОЛЛЕКТОРЫ 2+1

ДЛЯ НАСОСНЫХ ГРУПП И С ФУНКЦИЕЙ ДЕАЭРАТОРА, МАГНИТНОГО ГРЯЗЕУЛОВИТЕЛЯ И ГИДРАВЛИЧЕСКОГО РАЗДЕЛИТЕЛЯ

Код	A	B	Ходы	T MAX
7.030.02031	665	G1"	4	110° C
ПОДХОДИТ ДЛЯ СОЕДИНЕНИЯ С НАСОСНЫМИ ГРУППАМИ MUT (G1")				
7.030.02210	665	G1"1/2	4	110° C

КОД	ОПИСАНИЕ	УПАКОВКА	КОРОбКА
7.030.02031	Коллектор + воздухоотводчик + грязеуловитель / разделитель 2+1 (боковой) главные соединения G 1 1/4" ВР - соединения вторичного контура G 1" ВР межосевое расстояние 125 мм	1	1
7.030.02210	Коллектор + воздухоотводчик + грязеуловитель / разделитель 2+1 (боковой) главные соединения G 1 1/4" ВР - соединения вторичного контура G 1" ВР межосевое расстояние 125 мм	1	1

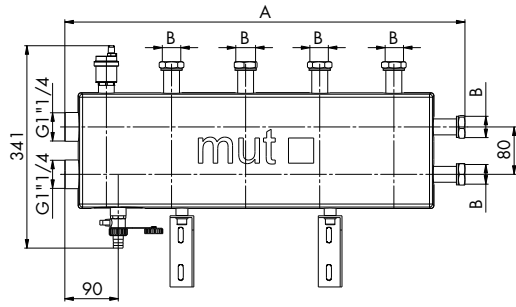
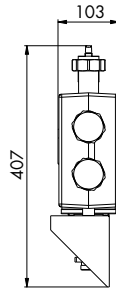


КОЛЛЕКТОРЫ 3+1

ДЛЯ НАСОСНЫХ ГРУПП И С ФУНКЦИЕЙ ДЕАЭРАТОРА, МАГНИТНОГО ГРЯЗЕУЛОВИТЕЛЯ И ГИДРАВЛИЧЕСКОГО РАЗДЕЛИТЕЛЯ

Код	A	B	Ходы	T MAX
7.030.02035	915	G1"	6	110° C
ПОДХОДИТ ДЛЯ СОЕДИНЕНИЯ С НАСОСНЫМИ ГРУППАМИ MUT (G1")				
7.030.02212	915	G1"1/2	6	110° C

КОД	ОПИСАНИЕ	УПАКОВКА	КОРОбКА
7.030.02035	Коллектор + воздухоотводчик + грязеуловитель / разделитель 3+1 (боковой) главные соединения G 1 1/4" ВР - соединения вторичного контура G 1" ВР межосевое расстояние 125 мм	1	1
7.030.02212	Коллектор + воздухоотводчик + грязеуловитель / разделитель 3+1 (боковой) главные соединения G 1 1/4" ВР - соединения вторичного контура G 1" ВР межосевое расстояние 125 мм	1	1



КОЛЛЕКТОРЫ 2+1

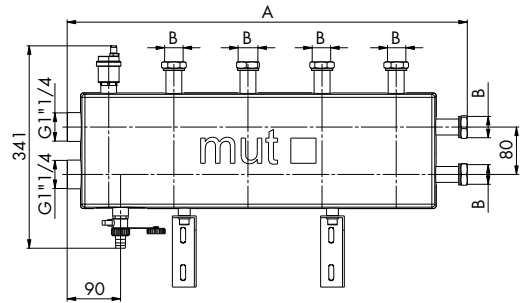
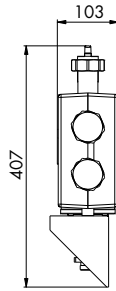
ДЛЯ НАСОСНЫХ ГРУПП И С ФУНКЦИЕЙ ДЕАЭРАТОРА

Код	A	B	Ходы	T MAX
-----	---	---	------	-------

7.030.02032	665	G1"	4	110° C
ПОДХОДИТ ДЛЯ СОЕДИНЕНИЯ С НАСОСНЫМИ ГРУППАМИ MUT (G1")				

7.030.02211	665	G1"1/2	4	110° C
7.030.02268	665	G1"1/2	4	110° C

КОД	ОПИСАНИЕ	УПАКОВКА	КОРОБКА
7.030.02032	Коллектор с воздухоотводчиком 2+1 (боковой) главные соединения G 1 1/4" ВР - соединения вторичного контура G 1" ВР межосевое расстояние 125 мм	1	1
7.030.02211	Коллектор с воздухоотводчиком 2+1 (боковой) главные соединения 1" 1/4 ВР - соединения вторичного контура 1" ВР межосевое расстояние 125 мм	1	1
7.030.02268	Коллектор с воздухоотводчиком 2+1 (боковой) главные соединения G 1 1/4 - G 1 1/2 разделитель	1	1



КОЛЛЕКТОРЫ 3+1

ДЛЯ НАСОСНЫХ ГРУПП И С ФУНКЦИЕЙ ДЕАЭРАТОРА

Код	A	B	Ходы	T MAX
-----	---	---	------	-------

7.030.02036	915	G1"	6	110° C
ПОДХОДИТ ДЛЯ СОЕДИНЕНИЯ С НАСОСНЫМИ ГРУППАМИ MUT (G1")				

7.030.02213	915	G1"1/2	6	110° C
-------------	-----	--------	---	--------

КОД	ОПИСАНИЕ	УПАКОВКА	КОРОБКА
7.030.02036	Коллектор с воздухоотводчиком 3+1 (боковой) главные соединения 1" 1/4 ВР - соединения вторичного контура 1" ВР межосевое расстояние 125 мм	1	1
7.030.02213	Коллектор с воздухоотводчиком 3+1 (боковой) главные соединения 1" 1/4 ВР - соединения вторичного контура 1" 1/2 ВР межосевое расстояние 125 мм	1	1

X
ВЕРСИЯ ИЗ
НЕРЖАВЕЮЩЕЙ
СТАЛИ



СЕРИЯ Dada

ИНЕРЦИОННЫЙ КОЛЛЕКТОР ДЛЯ НАСОСНЫХ ГРУПП ДЛЯ ГИБРИДНЫХ СИСТЕМ И ТЕПЛОВЫХ НАСОСОВ

Инерционные коллекторы Dada Mut - это устройства, предназначенные для подключения тепловых насосов и других генераторов тепла к нескольким насосным группам. Они позволяют оптимизировать работу тепловых насосов, ограничивая циклы включения и выключения, которые влияют на их срок службы и эффективность, и в то же время ускоряют циклы размораживания в зимний период. Они также имеют возможность подключения к вспомогательному источнику энергии для поддержки пиковых тепловых нагрузок. Тепловые насосы, чтобы быть эффективными и не подвергаться преждевременному износу, должны работать как можно дольше при постоянной нагрузке, избегая частых включений и выключений. Поэтому накопление энергии позволит им быстро реагировать на потребность системы в тепле. Коллекторы Dada Mut поставляются в комплекте с крепежными скобами, винтами и вставками для настенного крепления, автоматическим воздухоотводчиком и краном подпитки/разгрузки системы.



100%
MADE IN
ITALY



ТЕХ. СПЕЦИФИКАЦИЯ



МАТЕРИАЛЫ

Корпус коллектора	Сталь S235JR окрашенная или нержавеющая сталь
Автоматический воздухоотводчик	Латунь CW617N (EN 12165)
Уплотнения	EPDM / FKM
Сливной кран со штуцером для шланга	Латунь CW617N (EN 12165)
Соединительные шайбы	Латунь CW614N (EN 12164)

ТЕХ. ПАРАМЕТРЫ ТЕПЛОИЗОЛЯЦИИ

Материал: Пенополиэстер PE-X с закрытыми ячейками толщ. 15 мм

Плотность внутренней/наружной части: 30 кг/м³ - 80 кг/м³

Теплопроводимость по стандарту ISO 8301:
при 10°C: 0,034 Вт/(м·К) - при 40°C: 0,038 Вт/(м·К)

Коэффициент пароустойчивости: (DIN 52615): >1300

Диапазон рабочей температуры: -40 ÷ +130°C

ТЕХНИЧЕСКИЕ ДАННЫЕ



Температура теплоагента - *Fluid's temperature limits*
0°C - 100°C



Макс. рабочее давление - *Max working pressure*
6 bar



Теплоагент - *Working fluid*

Вода, вода с гликолем
Water, water and glycol:



max 50%



Соответствие нормам - *in according norms:*
VDI 2035 / UNI 8065:2019



Соединения корпуса - *Body Connections - (ISO228/1)*

Главные / *Main*: G 1"1/2 F

Шайбы / *Fittings*: G1" F с межос. расст. 125 мм

DADA / DADA X
ИНЕРЦИОННЫЙ КОЛЛЕКТОР

- ГЛАВНЫЕ СОЕДИНЕНИЯ ВР 1"½
- АВТОМАТИЧЕСКИЙ ВОЗДУХООТВОДЧИК ½"
- СЛИВНОЙ КЛАПАН ½"

КОД	МОДЕЛЬ	ОПИСАНИЕ	РАЗМЕР	PN	УПАК.	КОРОБКА
7.030.03099	DADA	Инерционный коллектор-накопитель с главными соединениями 1"½ ВР - соединения для 2 групп с резьбовыми шайбами 1" ВР монтаж. расст. 125 мм - со сливным краном и автоматическим воздухоотводчиком	1"½ ВР - 1" ВР	6	1	1
7.030.03391	DADA 40	Инерционный коллектор-накопитель с главными соединениями 1"½ ВР - соединения к пользователя (для 2 групп) с резьбовыми шайбами 1" ½ ВР монтаж. расст. 125 мм - со сливным краном и автоматическим воздухоотводчиком	1"½ ВР - 1"½ ВР	6	1	1
7.030.03305	DADA X	Инерционный коллектор-накопитель из нержавеющей стали, с главными соединениями 1"½ ВР - соединения к пользователя (для 2 групп) с резьбовыми шайбами 1" ВР монтаж. расст. 125 мм - со сливным краном и автоматическим воздухоотводчиком	1"½ ВР - 1" ВР	6	1	1
7.030.03392	DADA 40X	Инерционный коллектор-накопитель из нержавеющей стали с главными соединениями 1"½ ВР - соединения к пользователя (для 2 групп) с резьбовыми шайбами 1"½ ВР монтаж. расст. 125 мм - со сливным краном и автоматическим воздухоотводчиком	1"½ ВР - 1"½ ВР	6	1	1
7.030.03118	Kit opzionale Separatore	Комплект гидравлического накопителя для инерционного коллектора-накопителя Dada, с соединениями 1"½ НР	1"½ НР	6	1	1



RAW - KVS4

РЕГУЛИРУЕМЫЙ ТЕРМОСТАТИЧЕСКИЙ
СМЕСИТЕЛЬНЫЙ КЛАПАН



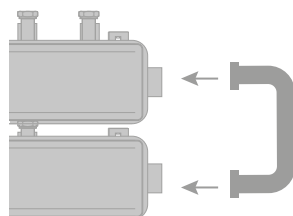
КОД	МОДЕЛЬ	ОПИСАНИЕ	РАЗМЕР	PN	KVS	УПАКОВКА	КОРОБКА
7.030.02033	RAW-KVS4 25E	Регулируемый термостатический смесительный клапан DN 25 М 20-43°C монтаж. расст.72 (для термостатических насосных групп)	1"	10	4	1	1
7.030.02173	RAW-KVS4 25E	Регулируемый термостатический смесительный клапан DN 25 М 30-60°C монтаж. расст.72 (для термостатических насосных групп)	1"	10	4	1	1
7.030.02171	RAW-KVS4 25E	Регулируемый термостатический смесительный клапан DN 25 М 30-80 °C монтаж. расст. 72 (для термостатических насосных групп)	1"	10	4	1	1



ДВИГАТЕЛЬ V70



КОД	МОДЕЛЬ	ОПИСАНИЕ	НАПРЯЖЕНИЕ	УПАКОВКА	КОРОБКА
7.019.00074	V70	Комплект привода V70 3-точечный - Ход 90° за 220 сек.	230 V	1	1



КОМПЛЕКТ-ГИДРОРАЗДЕЛИТЕЛЬ

ОПЦИЯ ДЛЯ ИНЕРЦИОННОГО КОЛЛЕКТОРА DADA

КОД	МОДЕЛЬ	ОПИСАНИЕ	РАЗМ.	PN	УПАК.	КОРОБКА
7.030.03118	KIT opzionale separatoro	комплект "гидравлический разделитель" для инерционного коллектора Dada, с резьбовыми соединениями 1"½ НР	1"½ М	6	1	1



КОМПЛЕКТ ТЕПЛОИЗОЛЯЦИИ

СТАНДАРТНАЯ ВЕРСИЯ И ВЕРСИЯ HP

КОД	ОПИСАНИЕ	УПАКОВКА	КОРОБКА
7.030.02181	Комплект изоляции СТАНДАРТ	1	1
7.030.03156	Комплект теплоизоляции	1	1



КЛАПАН ОБРАТНЫЙ

КОД	ОПИСАНИЕ	РАЗМЕР	PN	KVS	УПАКОВКА	КОРОБКА
7.030.02180	Обратный клапан	1"	10	4	1	1



СОЕДИНЕНИЯW

КОД	МОДЕЛЬ	ОПИСАНИЕ	РАЗМЕР	PN	KVS	УПАКОВКА	КОРОБКА
7.030.02142	-	Соединения для счетчика	1"	10	4	1	1



КОМПЛЕКТ ТЕРМОМЕТРА

КОД	ОПИСАНИЕ	УПАКОВКА	КОРОБКА
7.030.01903	Комплект термометров	1	3



SPACEMUT

КОМПАКТНЫЙ ИНЕРЦИОННЫЙ ТЕПЛОАКОПИТЕЛЬ
ДЛЯ ГИБРИДНЫХ СИСТЕМ И ТЕПЛОВЫХ НАСОСОВ

30
50
80

Инерционные накопительные баки SPACEMUT - это компактные устройства, предназначенные для легкой установки в ограниченном пространстве.

Идеально подходят для подключения тепловых насосов и других теплогенераторов, оптимизируют производительность за счет сокращения циклов включения/выключения, тем самым продлевая срок службы и повышая эффективность. Имея четыре штуцера для подключения в качестве гидравлического разделителя, они поддерживают постоянную работу тепловых насосов. Версия с 6 соединениями также позволяет подключить дополнительный теплогенератор. В комплект буферных баков Space Mut входят опорные кронштейны, автоматический клапан для выпуска воздуха и кран для заполнения/слива системы, что облегчает настенный монтаж. Предназначенные для хранения технической воды в замкнутом контуре, они не имеют внутренней эмалировки во избежание повреждения электролитическими токами.

ТЕХНИЧЕСКИЕ ДАННЫЕ



Диапазон температуры теплоагента
0°C ÷ 100 °C



Макс. рабочее давление
6 бар



Теплоагент
Вода, вода с гликолем



макс. 50%



Соответствует стандартам
VDI 2035 / UNI 8065:2019



Соединения корпуса (ISO228/1)
• 4 или 6 главные соединения: G 1"¼ BP
• Соединения воздухоотв. и слива : G ¾" BP



ТЕХ. СПЕЦИФИКАЦИЯ



100%
MADE IN
ITALY

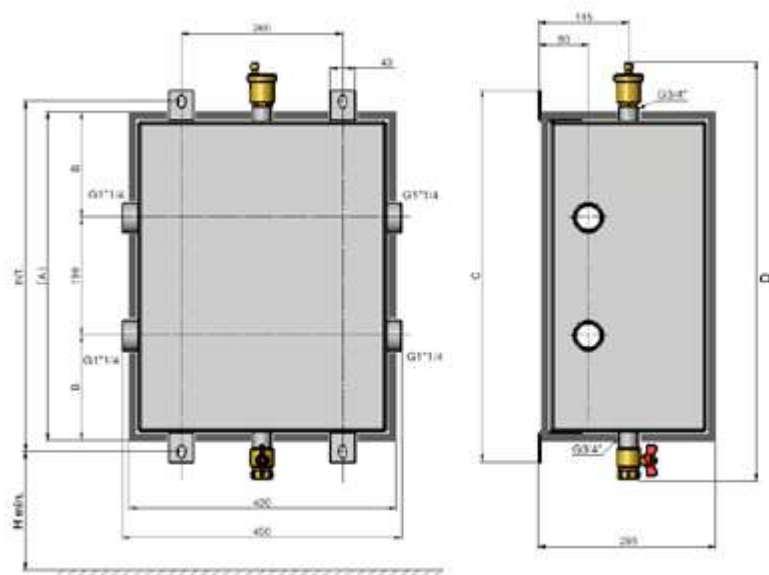
МАТЕРИАЛЫ

Корпус накопителя	Сталь S235JR окрашенн. декапиров. или Нержав. сталь AISI 304
Автоматич. воздухоотводчик	Латунь CW617N (EN 12165) 3/4"
Сливной кран	Латунь CW617N (EN 12165) 3/4"

ТЕХ. ХАРАКТЕРИСТИКИ ТЕПЛОИЗОЛЯЦИИ

Теплоизоляция	Пенополиэтилен РЕ-Х с закрытыми ячейками толщ. 15 мм
Плотность внутр./наруж. части	30 кг/м ³ –80 кг/м ³
Теплопроводимость согласно ISO 8301	при 10°C: 0,034 Вт/(м·К) при 40°C: 0,038 Вт/(м·К)
Коэффициент паронепроницаемости согласно (DIN 52615)	>1300
Диапазон рабочей температуры	- 40 ÷ 130°C

ГАБАРИТЫ



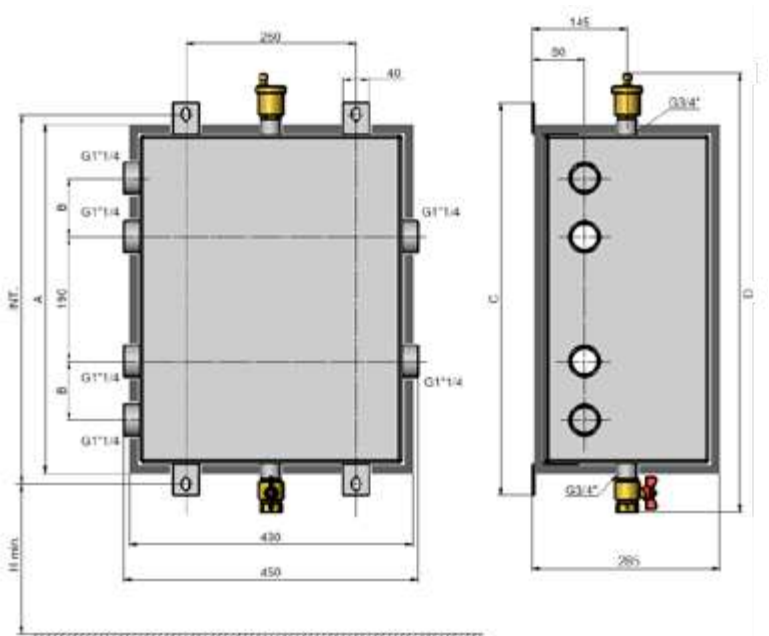
Размеры в мм

ВАРИАНТ 4 СОЕДИНЕНИЯ

Модель	A [мм]	B [мм]	C [мм]	D [мм]	INT. [мм]	H min [мм]
SPACEMUT 30/4	330	70	420	470	365	300
SPACEMUT 50/4	530	170	620	670	565	300
SPACEMUT 80/4	830	320	920	970	865	300
SPACEMUT X30/4	330	70	420	470	365	300
SPACEMUT X50/4	530	170	620	670	565	300
SPACEMUT X80/4	830	320	920	970	865	300

КОД	Модель	ПУСТОЙ ВЕС [КГ]	ЕМКОСТЬ [Л]
7.030.03240	SPACE MUT 30	16,5	30
7.030.03241	SPACE MUT 50	23	50
7.030.03242	SPACE MUT 80	32,5	80
7.030.03249	SPACE MUT 30 X	16,5	30
7.030.03243	SPACE MUT 50 X	23	50
7.030.03244	SPACE MUT 80 X	32,5	80

X = Spacemut X из нержавеющей стали AISI 304



Размеры в мм

ВАРИАНТ 6 СОЕДИНЕНИЙ

Модель	A [мм]	B [мм]	C [мм]	D [мм]	INT. [мм]	H min [мм]
SPACEMUT 50/6	530	90	620	670	565	300
SPACEMUT 80/6	830	200	920	970	865	300
SPACEMUT X50/6	530	90	620	670	565	300
SPACEMUT X80/6	830	200	920	970	865	300

КОД	Модель	ПУСТОЙ ВЕС [КГ]	ЕМКОСТЬ [Л]
7.030.03245	SPACE MUT 50	23	50
7.030.03246	SPACE MUT 80	32,5	80
7.030.03247	SPACE MUT 50 X	23	50
7.030.03248	SPACE MUT 80 X	32,5	80

X = Spacemut X из нержавеющей стали AISI 304



SPACEMUT

SPACEMUT X



- СОЕДИНЕНИЯ ВР 1"¼
- КОМПАКТНЫЙ

КОД	МОДЕЛЬ	ОПИСАНИЕ	РАЗМ.	ОТДЕЛКА	СОЕДИНЕНИЯ	УПАК.	КОРОБКА
7030.03240	SPACEMUT 30/4	Инерционный теплоаккумулятор 30 л с 4 соединениями 1"¼	G1"¼ F (ISO 228/1)	Сталь декапиров.	4	1	1
7030.03241	SPACEMUT 50/4	Инерционный теплоаккумулятор 50 л с 4 соединениями 1"¼	G1"¼ F (ISO 228/1)	Сталь декапиров.	4	1	1
7030.03242	SPACEMUT 80/4	Инерционный теплоаккумулятор 80 л с 4 соединениями 1"¼	G1"¼ F (ISO 228/1)	Сталь декапиров.	4	1	1
7030.03249	SPACEMUT X 30/4	Инерционный теплоаккумулятор 30 л с 4 соединениями 1"¼	G1"¼ F (ISO 228/1)		4	1	1
7030.03243	SPACEMUT X 50/4	Инерционный теплоаккумулятор 50 л с 4 соединениями 1"¼	G1"¼ F (ISO 228/1)		4	1	1
7030.03244	SPACEMUT X 80/4	Инерционный теплоаккумулятор 80 л с 4 соединениями 1"¼	G1"¼ F (ISO 228/1)		4	1	1
7030.03245	SPACEMUT 50/6	Инерционный теплоаккумулятор 50 л с 6 соединениями 1"¼	G1"¼ F (ISO 228/1)	Сталь декапиров.	6	1	1
7030.03246	SPACEMUT 80/6	Инерционный теплоаккумулятор 80 л с 6 соединениями 1"¼	G1"¼ F (ISO 228/1)	Сталь декапиров.	6	1	1
7030.03247	SPACEMUT X 50/6	Инерционный теплоаккумулятор 50 л с 6 соединениями 1"¼	G1"¼ F (ISO 228/1)		6	1	1
7030.03248	SPACEMUT X 80/6	Инерционный теплоаккумулятор 80 л с 6 соединениями 1"¼	G1"¼ F (ISO 228/1)		6	1	1



КОМПЛЕКТ ТЕПЛОИЗОЛЯЦИИ

ДЛЯ SPACE MUT ИЗ ПЕНОПОЛИЭТИЛЕНА РЕ-X С
ЗАКРЫТЫМИ ЯЧЕЙКАМИ

КОД	МОДЕЛЬ	ОПИСАНИЕ	УПАК.	КОРОБКА
7030.03395	ТЕПЛОИЗОЛЯЦИЯ SPACE MUT 30/30X	КОМПЛЕКТ ТЕПЛОИЗОЛЯЦИИ SPACE MUT 30	1	1
7030.03396	ТЕПЛОИЗОЛЯЦИЯ SPACE MUT 50/50X	КОМПЛЕКТ ТЕПЛОИЗОЛЯЦИИ SPACE MUT 50	1	1
7030.03397	ТЕПЛОИЗОЛЯЦИЯ SPACE MUT 80/80X	КОМПЛЕКТ ТЕПЛОИЗОЛЯЦИИ SPACE MUT 80	1	1



КОМПЛЕКТ ПОДСТАВКИ

ДЛЯ SPACE MUT

КОД	ОПИСАНИЕ	ОТДЕЛКА	УПАК.	КОРОБКА
7030.03251	Комплект подставки для теплоаккумулятора space mut	Черная окраска	1	1

ACCIAIO INOX



СЕРИЯ A24

ИНЕРЦИОННЫЙ ТЕПЛОАКОПИТЕЛЬ С ФУНКЦИЕЙ ГИДРАВЛИЧЕСКОГО РАЗДЕЛИТЕЛЯ ДЛЯ ГИБРИДНЫХ СИСТЕМ И ТЕПЛОВЫХ НАСОСОВ

Инерционный гидравлический разделитель A24 производства MUT из нержавеющей стали выполняет двойную функцию - гидравлического разделения и инерционного теплоаккумулятора. Гидравлическое разделение служит для того, чтобы сделать потоки первичного контура (теплого насоса) и вторичного контура (к терминалам) независимыми друг от друга.

Объем гидравлического инерционного разделителя, с другой стороны, служит для обеспечения минимального содержания воды в системе для правильной работы теплового насоса.

Эта настенная серия предназначена для вертикальной и горизонтальной настенной установки и для работы в режиме "тепло - холод".



ТЕХНИЧЕСКИЕ ДАННЫЕ



Внутренний объем
24 литров



Диапазон рабочей температуры
-10 °C ± 95 °C (без образования льда)



Макс. рабочее давление
10 бар



Теплоагент

Вода, вода с гликолем



макс. 50%



Соответствует стандартам
VDI 2035 / UNI 8065:2019



Соединения корпуса (ISO228/1)

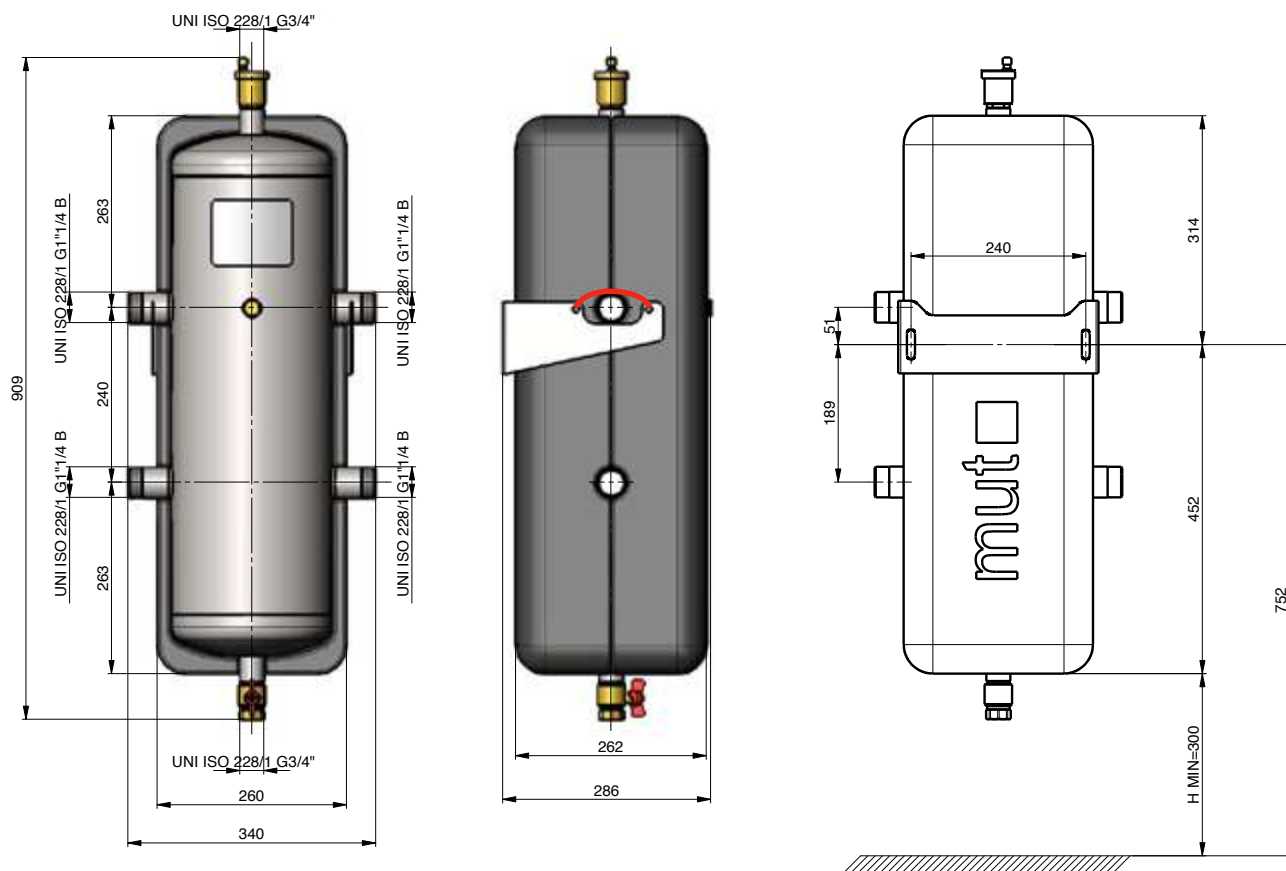
- Главные соединения : G 1"¼ HP
- Соединение переднего штуцера : G ½" BP
- Соединения воздухоотв. и слива: G ¾" BP



ТЕХ. СПЕЦИФИКАЦИЯ

ГАБАРИТЫ

Размеры в мм



A24

ИНЕРЦИОННЫЙ ТЕПЛОАКОПИТЕЛЬ С ФУНКЦИЕЙ
ГИДРАВЛИЧЕСКОГО РАЗДЕЛИТЕЛЯ



- СОЕДИНЕНИЯ ВР 1"¼
- ФУНКЦИЯ ГИДРАВЛИЧЕСКОГО РАЗДЕЛИТЕЛЯ

КОД	МОДЕЛЬ	ОПИСАНИЕ	РАЗМ.	РЕСО	УПАК.	КОРОБКА
7.030.03317	A24	Инерционный теплоаккумулятор 24 л с функцией гидравлического разделителя	1"¼ НР	16,5 кг	1	1

ИНЕРЦИОННЫЙ НАКОПИТЕЛЬ

ИНЕРЦИОННЫЙ НАКОПИТЕЛЬ ДЛЯ НАСОСНЫХ ГРУПП
В ГИБРИДНЫХ СИСТЕМАХ С ДЛЯ ТЕПЛОВЫХ НАСОСОВ



Инерционные накопители Mut - это устройства, предназначенные для подключения тепловых насосов и других генераторов тепла к нескольким насосным группам. Они позволяют оптимизировать работу тепловых насосов, ограничивая циклы включения и выключения, которые влияют на их срок службы и эффективность, и в то же время ускоряют циклы размораживания в зимний период. Они имеют четыре штуцера для подключения в качестве гидравлического разделителя к распределительным устройствам. Тепловые насосы, по сути, чтобы быть эффективными и не подвергаться преждевременному износу, должны работать как можно больше при постоянной нагрузке, избегая частых включений и выключений. Поэтому накопление энергии позволит быстро реагировать на потребность системы в тепле. Инерционные накопители Mut поставляются в комплекте с крепежными кронштейнами для настенного монтажа, автоматическим воздухоотводчиком и краном для загрузки/разгрузки системы. Они не имеют внутренней эмалировки, так как предназначены для хранения технической воды в замкнутом контуре, где не возникают электролитические токи, которые могут повредить бак.



ТЕХ. СПЕЦИФИКАЦИЯ



ТЕХНИЧЕСКИЕ ДАННЫЕ



Диапазон температуры жидкости
-10°C ± 90°C



Макс. рабочее давление
6 бар



Рабочая жидкость
Вода, водно-гликолевые смеси



Макс. 50%



Соответствие нормам
VDI 2035 / UNI 8065:2019



Соединения корпуса (ISO228/1)
• 4 главных соединения: 1"1/4 ВР
• Соединения воздухоотвод и слив : 1"1/4 ВР

МАТЕРИАЛЫ

Корпус - 10°C ± 90°C

Воздухоотводчик Латунь
CW617N (EN 12165) - 1/2"

Уплотнения ЭПДМ / ФКМ

Сливной кран Латунь
CW617N (EN 12165) - 1"1/4

ТЕХ. ХАРАКТЕРИСТИКИ ТЕПЛОИЗОЛЯЦИИ

Теплоизоляция
Экологичный пенополиуретан с закрытыми ячейками на водной основе



Энергетич. класс (Erg 2017) - Теплоизоляция: C

ТЕХ. СПЕЦИФИКАЦИИ

РАЗМЕРЫ (мм)

Код	Описание	Соединение UNI ISO 228/1	Воздухоотводчик и слив UNI ISO 228/1	Вес без теплоносителя [кг]	Объем воды [л]
7.030.03119	Инерционный накопитель 50	1"1/4 F	1/2"	17	50
7.030.03120	Инерционный накопитель 80	1"1/4 F	1/2"	21	80
7.030.03121	Инерционный накопитель 100	1"1/4 F	1/2"	30	100

ИНЕРЦИОННЫЙ
НАКОПИТЕЛЬ

- СОЕДИНЕНИЯ ВР 1"1/4
- ФУНКЦИЯ ГИДРОРАЗДЕЛИТЕЛЯ

КОД	МОДЕЛЬ	ОПИСАНИЕ	РАЗМ.	РН	УПАК.	КОРОБКА
7.030.03119	Accumulo Inerziale 50	Инерционный накопитель 50 л с 4 соединениями 1"1/4 с функцией гидроразделителя	1"1/4 ВР	6	1	1
7.030.03120	Accumulo Inerziale 80	Инерционный накопитель 80 л с 4 соединениями 1"1/4 с функцией гидроразделителя	1"1/4 ВР	6	1	1
7.030.03121	Accumulo Inerziale 100	Инерционный накопитель 100л с 4 соединениями 1"1/4 с функцией гидроразделителя	1"1/4 ВР	6	1	1

СЕРИЯ DF SUPERCOMPACT

КОТЕЛЬНЫЙ ГРЯЗЕУЛОВИТЕЛЬ С ЦИКЛОННЫМ ЭФФЕКТОМ

Компактные котельные грязеуловители фирмы MUT серии "DF Super-Compact" из композитного технополимера с магнитом используются для непрерывного удаления примесей из гидравлических контуров. Они позволяют отделять/уменьшать присутствующие в воде контура примеси, собирая их в нижней части устройства (сборник). Внутри грязеуловителя, поперек направления потока, установлен специальный фильтр с циклонным эффектом: частицы примесей, проходя сквозь него, дополнительно замедляются, что способствует их осаждению. Кроме этого, данная серия грязеуловителей фирмы MUT имеет в нижней части съемный ферромагнитный картридж (кобальто-самариевые магниты), служащий для отделения железосодержащих примесей. Периодическое открывание сливного крана позволяет опорожнять сборник. Изготовленный из специального композитного материала, разработанного для применения в системах отопления и кондиционирования, этот грязеуловитель обеспечивает высокую степень фильтрации, а его компактные размеры позволяют без проблем монтировать данное устройство даже под настенные котлы.



Magnetic
cartridge



ПОДАНА
ЗАЯВКА НА
ПАТЕНТ



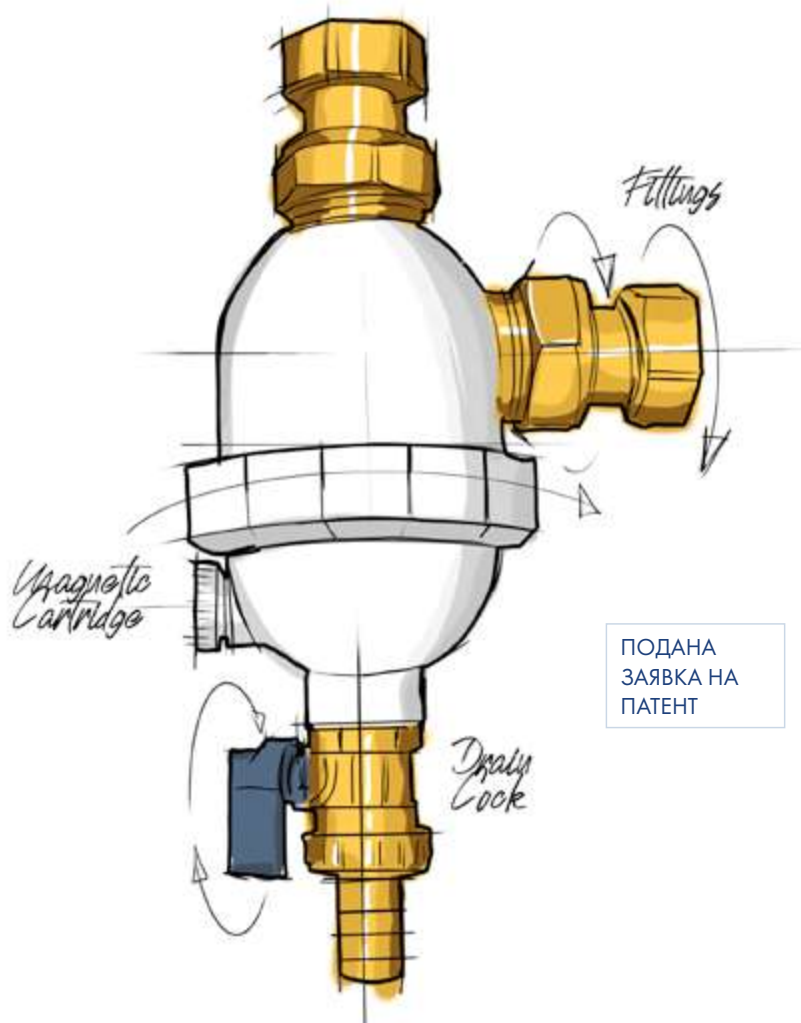
100%
MADE IN
ITALY





СЕРИЯ DF SUPERCOMPACT

КОТЕЛЬНОЙ ГРЯЗЕУЛОВИТЕЛЬ С
ЦИКЛОННЫМ ЭФФЕКТОМ



ПОДАНА
ЗАЯВКА НА
ПАТЕНТ

ТЕХНИЧЕСКИЕ ДАННЫЕ



Рабочая жидкость
Вода, вода с гликолем



Максимальный процент гликоля
30 %



Макс. рабочее давление
3 bar



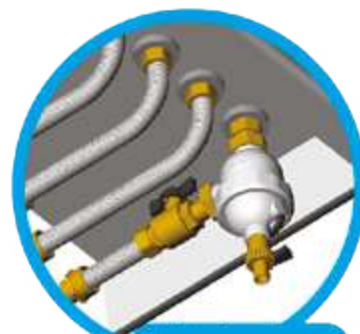
Макс. рабочая температура
0 ÷ 90 °C



Соединения
3/4" ВР - 3/4" ВР (ISO 228-1) - 3/4" ВР - 3/4" НР (ISO 228-1)
др. опции вход, соед: Ø 18 мм - Ø 22 мм - Ø 28 мм (для медных труб)



Магнит
2 x 1 Т (= 2x10000 Гс) - (Кобальто-самариевый)



Установка
Под котел



СОДЕРЖАНИЕ

Наведите Ваш
смартфон на QR-код для
доступа к
мультимедийному
контенту



ТЕХНИЧЕСКАЯ
СПЕЦИФИКАЦИЯ

ГАБАРИТЫ

DF SUPER COMPACT

КОД	МОДЕЛЬ	В	С
7.030.02241	DF SC 3/4" FF	G3/4"	80
7.030.02250	DF SC 3/4" FM VS	G3/4"В	144
7.030.02246	DF SC 3/4" FM	G3/4"В	79
7.030.02247	DF SC3/4" FTG 18	Ø 18 мм	71
7.030.02248	DF SC3/4" FTG 22	Ø 22 мм	71
7.030.02249	DF SC3/4" FTG 28	Ø 28 мм	71

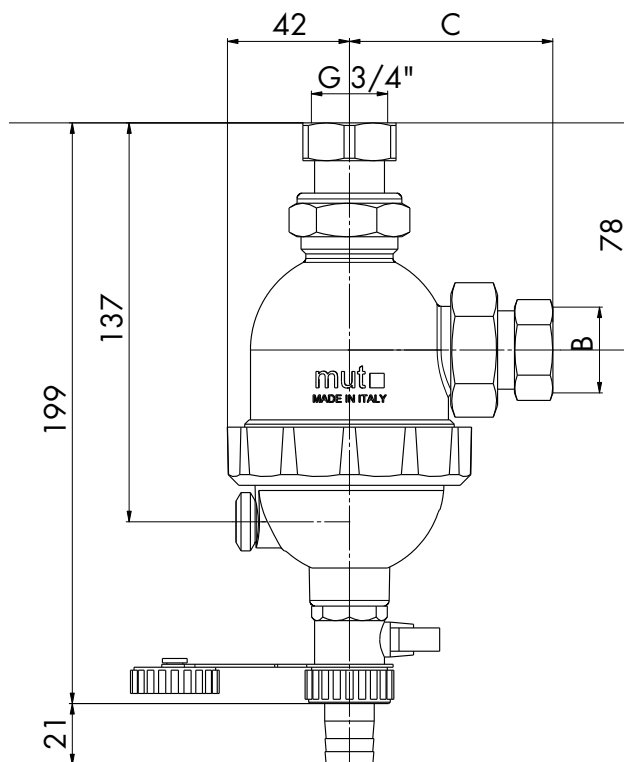
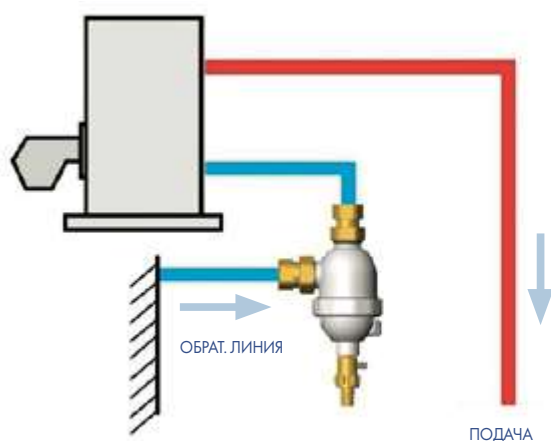
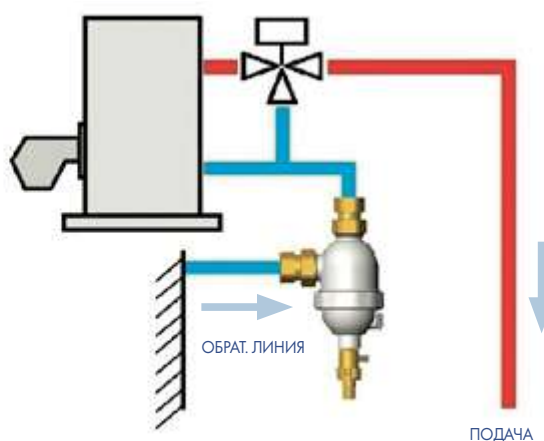


СХЕМА УСТАНОВКИ

ПРАВИЛЬНАЯ УСТАНОВКА ГРЯЗЕОТДЕЛИТЕЛЯ
В ОБЩИХ СИСТЕМАХ



ПРАВИЛЬНАЯ УСТАНОВКА ГРЯЗЕОТДЕЛИТЕЛЯ
В СИСТЕМАХ СО СМЕСИТЕЛЬНЫМ КЛАПАНОМ





СОЕДИНЕНИЯ


 СОЕДИНЕНИЯ НР
И КРАН

 СОЕДИНЕНИЯ
НР - ВР


SUPER COMPACT

КОТЕЛЬНЫЙ ГРЯЗЕУЛОВИТЕЛЬ С ЦИКЛОННЫМ ЭФФЕКТОМ



КОД	МОДЕЛЬ	ОПИСАНИЕ	РАЗМЕР	УПАКОВКА	КОРОбКА
7.030.02241	DF SC 3/4" FF	Грязеуловитель MUT серии DF SUPER COMPACT из композитного технополимера с магнитом и циклонным фильтром. Выходное соединение G 3/4" ВР. Входное соединение G 3/4" ВР (ISO 228-1). Сливной кран из латуни соед. резьб. 1/2" с ниппелем под шланг.	3/4" F - 3/4" F	1	5
7.030.02250	DF SC 3/4" FM VS	Грязеуловитель MUT серии DF SUPER COMPACT из композитного технополимера с магнитом и циклонным фильтром. Выходное соединение G 3/4" ВР (ISO 228-1). Сливной кран из латуни соед. резьбовое 1/2" с ниппелем под шланг. С отсечным шаровым краном. Входное соединение резьб. 3/4" НР.	3/4" F - 3/4" M	1	5
7.030.02246	DF SC 3/4" FM	Грязеуловитель MUT серии DF SUPER COMPACT из композитного технополимера с магнитом и циклонным фильтром. Входное соединение G 3/4" НР. Выходное соединение G 3/4" ВР (ISO 228-1). Сливной кран из латуни соед. резьбовое 1/2" с ниппелем под шланг.	3/4" F - 3/4" M	1	5

СПЕЦИФИКАЦИИ

- Монтаж под котлом
- Имеются с отсечным краном
- Магнитная технология
- Циклонная технология



- С СОЕДИНЕНИЯМИ ДЛЯ МЕДНОЙ ТРУБЫ Ø 18/22/28 мм



SUPER COMPACT

КОТЕЛЬНЫЙ ГРЯЗЕУЛОВИТЕЛЬ С ЦИКЛОННЫМ ЭФФЕКТОМ



КОД	МОДЕЛЬ	ОПИСАНИЕ	РАЗМЕР	УПАКОВКА	КОРОБКА
7.030.02247	DF SC 3/4" F TG 18	Грязеуловитель MUT серии DF SUPER COMPACT из композитного технополимера с магнитом и циклонным фильтром. Входное соединение: (Nirplex) из латуни с биконусными выходами для медной трубы Ø 18 мм. Выходное соединение G 3/4" BP (ISO 228-1) из латуни. Сливной кран из латуни соед. резьб. 1/2" с ниппелем под шланг.	3/4" F - ø 18 мм	1	5
7.030.02248	DF SC 3/4" F TG 22	Грязеуловитель MUT серии DF SUPER COMPACT из композитного технополимера с магнитом и циклонным фильтром. Входное соединение: (Nirplex) из латуни с биконусными выходами для медной трубы Ø 22 мм. Выходное соединение G 3/4" BP (ISO 228-1) из латуни. Сливной кран из латуни соед. резьб. 1/2" с ниппелем под шланг.	3/4" F - ø 22 мм	1	5
7.030.02249	DF SC 3/4" F TG 28	Грязеуловитель MUT серии DF SUPER COMPACT из композитного технополимера с магнитом и циклонным фильтром. Входное соединение: (Nirplex) из латуни с биконусными выходами для медной трубы Ø 28 мм. Выходное соединение G 3/4" BP (ISO 228-1) из латуни. Сливной кран из латуни соед. резьб. 1/2" с ниппелем под шланг.	3/4" F - ø 28 мм	1	5

СПЕЦИФИКАЦИИ

- Монтаж под котлом
- Имеются с отсечным краном
- Магнитная технология
- Циклонная технология

СЕРИЯ DF

TOTEM®

КОМПЛЕКТ ДЛЯ ПОЛНОЙ ЗАЩИТЫ КОТЛА ТЕПЛОВОГО НАСОСА

TOTEM® - это система защиты гидравлического контура тепловых насосов и котлов, разработанная строго в соответствии с положениями нормы UNI 8065:2019. Totem является магнитным грязеуловителем, многоступенчатым циклонным фильтром и защитным дозатором, все в одном.

Циклонный фильтр/магнитный грязеуловитель TOTEM® в стандартной комплектации поставляется с шаровым запорным клапаном (вход TOTEM®) и обратным клапаном (выход TOTEM®).

Нижняя часть изделия выполнена из прозрачного технополимера для проверки необходимости удаления собранных примесей. Внутри "корпуса", в поперечном положении к направлению потока, имеется специальный фильтр из нержавеющей стали с циклонным эффектом и 6 ступенями фильтрации.

Кроме этого, в нижней части TOTEM® имеется съемный ферромагнитный разделительный картридж (20 000 GAUSS), используемый для отделения железных примесей.

ПОРОШКОВЫЙ ХИМИЧЕСКИЙ КОНДИЦИОНЕР С АНТИКОРРОЗИЙНЫМ, АНТИНАКИПНЫМ И АНТИВОДОРОСЛЕВЫМ ДЕЙСТВИЕМ

В комплект TOTEM® входит защитный порошок на основе молибдена (в удобном 50-граммовом пакете), который эффективно ингибирует коррозию стали, меди, медных сплавов, алюминиевых сплавов, теплового контура теплового насоса или котла.



Magnetic
cartridge



100%
MADE IN
ITALY



ПОДАНА
ЗАЯВКА НА
ПАТЕНТ





muta
MADE IN ITALY

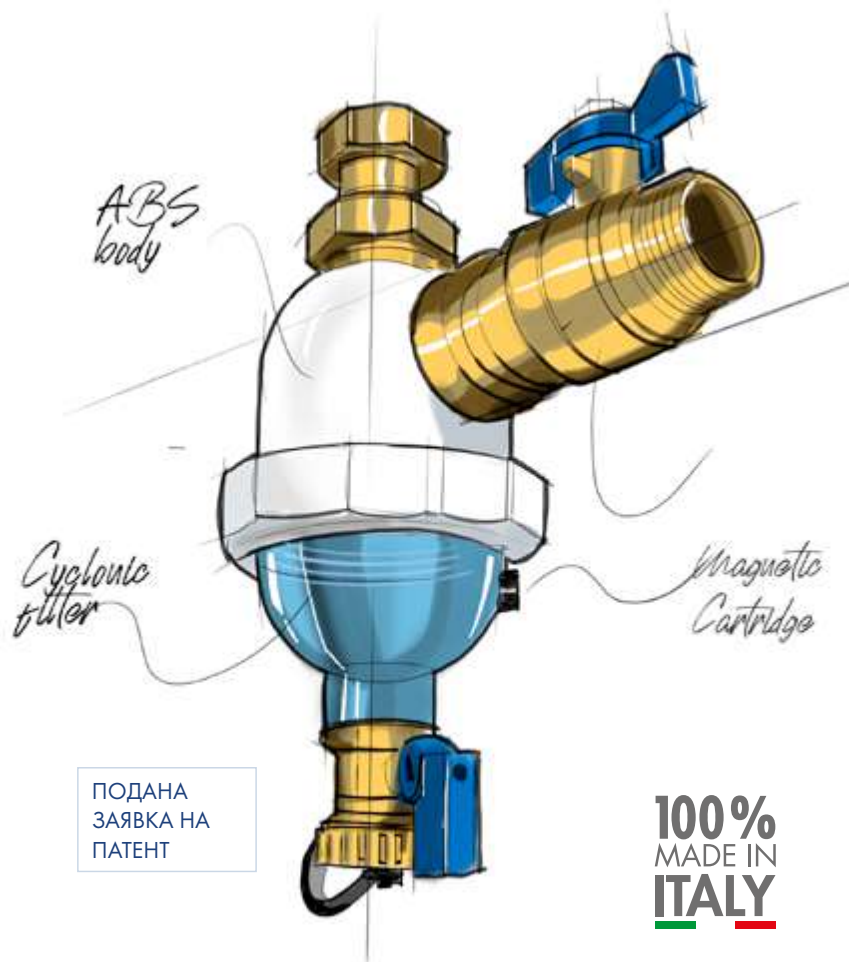
PN
30

1/2

СЕРИЯ DF

TOTEM®

КОМПЛЕКТ ДЛЯ ПОЛНОЙ ЗАЩИТЫ КОТЛА ТЕПЛОВОГО НАСОСА



ТЕХНИЧЕСКИЕ ДАННЫЕ



Рабочая жидкость
Вода, вода с гликолем



Процент гликоля
Макс. 30%



Максимальное рабочее давление
3 бара



Рабочая температура
0 ÷ 90 °C



Соединения
3/4" ВР - 3/4" НР (ISO 228-1)



Магнитное поле
2 x 1 Т (= 2x10000 GAUSS) - (Кобальто-самариевый)



Порошковый химический реагент
Антикоррозийный, Антинакипин и Анти-водоросли



ОЧИСТКА ВОДЫ
ТЕПЛОВАЯ СИСТЕМА



ФИЛЬТР ИЗ
НЕРЖАВЕЮЩЕЙ СТАЛИ
6 СТУПЕНЕЙ



ОБРАТНЫЙ КЛАПАН



ДВОЙНАЯ СИСТЕМА
ОТСЕЧЕНИЯ



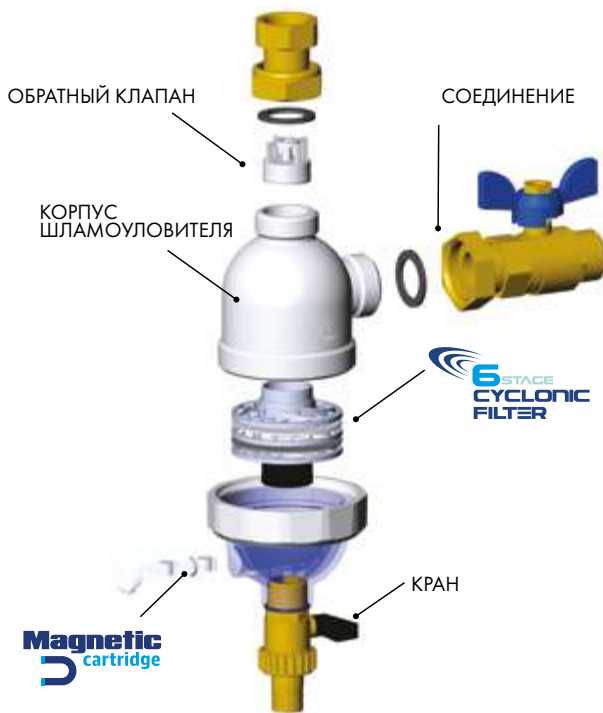
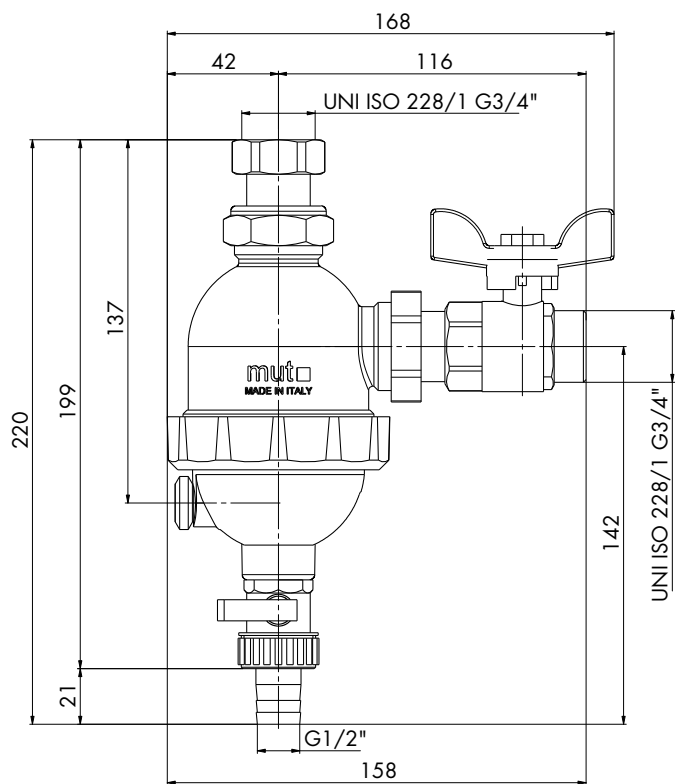
СОДЕРЖАНИЕ

Наведите Ваш смартфон на QR-код для доступа к мультимедийному контенту

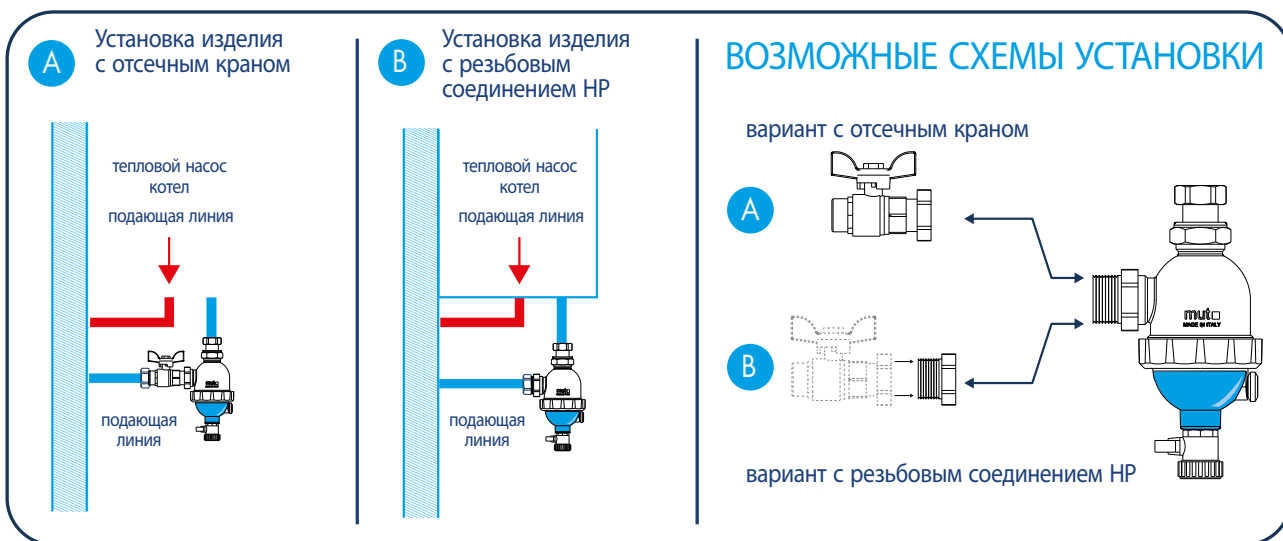


ТЕХНИЧЕСКАЯ
СПЕЦИФИКАЦИЯ

ГАБАРИТЫ



СТАНДАРТНАЯ УСТАНОВКА





TOTEM

КОМПЛЕКТ ДЛЯ ПОЛНОЙ ЗАЩИТЫ КОТЛА
ТЕПЛОВОГО НАСОСА



КОД	МОДЕЛЬ	ОПИСАНИЕ	РАЗМЕР	УПАКОВКА	КОРОБКА
7.030.02509	TOTEM 3/4"	TOTEM комплект полной защиты системы	3/4" F 3/4" M	1	5

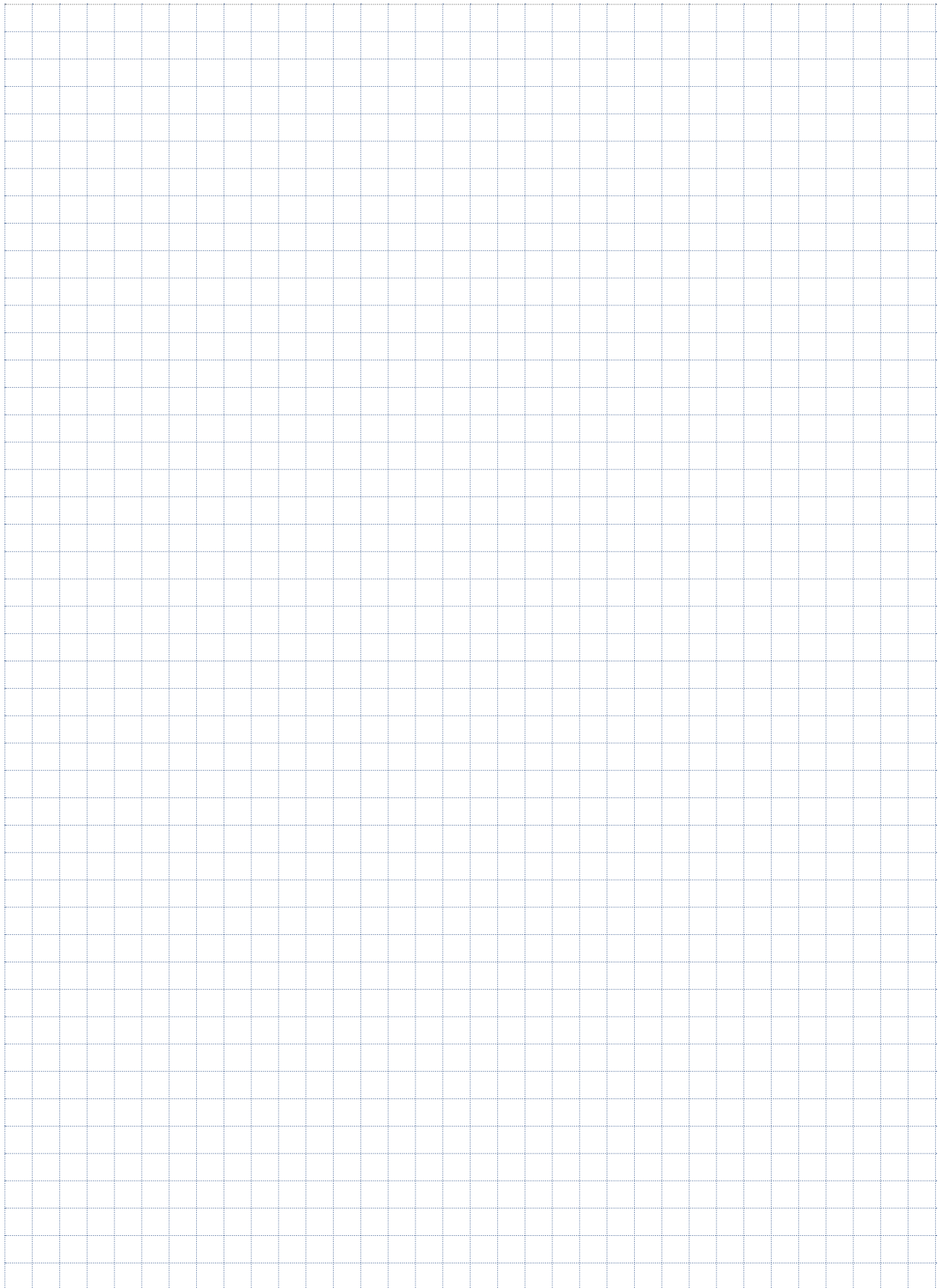


TOTEM

ПОРОШКОВЫЙ ХИМИЧЕСКИЙ РЕАГЕНТ

КОД	МОДЕЛЬ	ОПИСАНИЕ	QUANTITA'	УПАКОВКА	КОРОБКА
7.030.02511	Kit 1 упаковка TOTEM	1 упаковка - полная защита системы TOTEM	1 упаковка	1	1
7.030.02512	Kit 6 упаковок TOTEM	6 упаковок - полная защита системы TOTEM	6 пакеты	1	6

Примечания



СЕРИЯ DF

Supercompact **PLUS**

МАГНИТНЫЙ ГРЯЗЕУЛОВИТЕЛЬ С ЦИКЛОННЫМ ФИЛЬТРОМ
ДЛЯ ГИБРИДНЫХ СИСТЕМ И ТЕПЛОВЫХ НАСОСОВ

Композитные грязеуловители серии MUT "DF Supercompact Plus" из технополимера с магнитами подходят для установки в гибридных системах и с тепловыми насосами и используются для непрерывного удаления загрязнений в гидравлических контурах. Они позволяют отделять примеси из рабочей жидкости, собирая их в нижней части (сборный стакан). Внутри "корпуса", в поперечном положении относительно направления потока, находится специальный фильтр с эффектом циклона: частицы примесей проходят через фильтр, их скорость дополнительно снижается и поэтому они легче осаждаются. Кроме этого, грязеуловители "DF Supercompact Plus" имеют в нижней части съемный картридж для ферромагнитной сепарации (самарий-кобальтовые магниты), используемый для отделения железистых примесей. Периодическое открытие крана для слива примесей позволяет опорожнять стакан.

Изготовленный из специального композитного материала, разработанного для применения в системах отопления и кондиционирования, этот грязеуловитель обеспечивает высокую степень фильтрации, а его компактные размеры позволяют без проблем монтировать данное устройство даже под настенные котлы.



Magnetic
cartridge



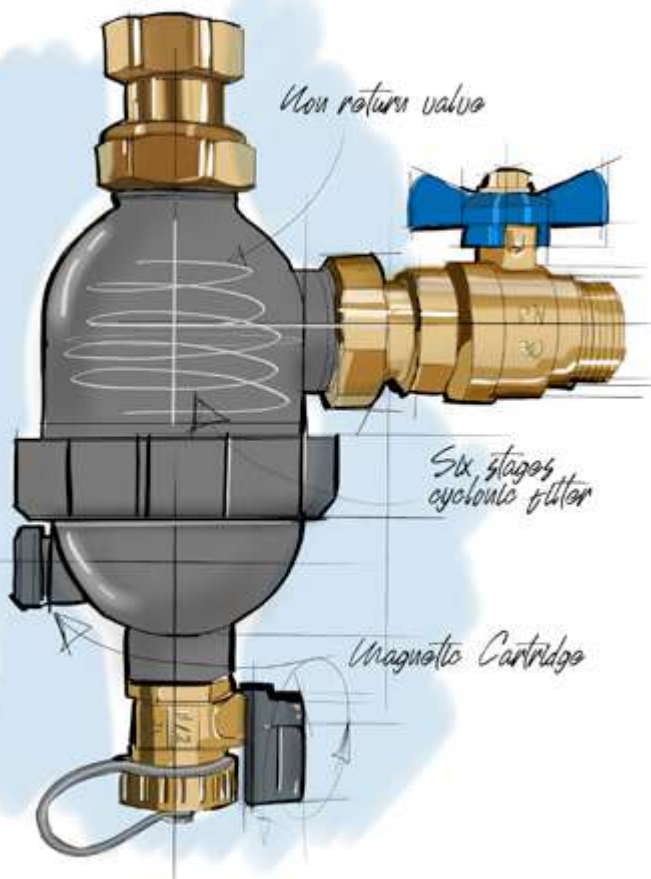
100%
MADE IN
ITALY





СЕРИЯ DF Supercompact^{PLUS}

МАГНИТНЫЙ ГРЯЗЕУЛОВИТЕЛЬ С ЦИКЛОННЫМ ФИЛЬТРОМ ДЛЯ ГИБРИДНЫХ СИСТЕМ И ТЕПЛОВЫХ НАСОСОВ



ТЕХНИЧЕСКИЕ ДАННЫЕ



Рабочая жидкость
Вода, вода с гликолем



Максимальный процент гликоля
30%



Макс. рабочее давление
3 bar



Макс. рабочая температура
0 ÷ 90 °C



Соединения VS
А вход G 3/4" HP
В выход G 3/4" BP

Соединения NVS
вход G 3/4" BP
выход G 3/4" BP



Магнитное поле
2 x 1 T (= 2x10000 Гаусс) - (Кобальто-самариевый)



СУПЕРФИЛЬТР ИЗ
ПЕРНАВЯЮЩЕЙ
СТАЛИ 6 СТУПЕНЕЙ



МАГНИТНЫЙ КАРТРИДЖ



ДВОЙНАЯ СИСТЕМА
ПЕРЕКРЫТИЯ



ВСТРОЕННЫЙ
ОБРАТНЫЙ КЛАПАН



100%
MADE IN
ITALY

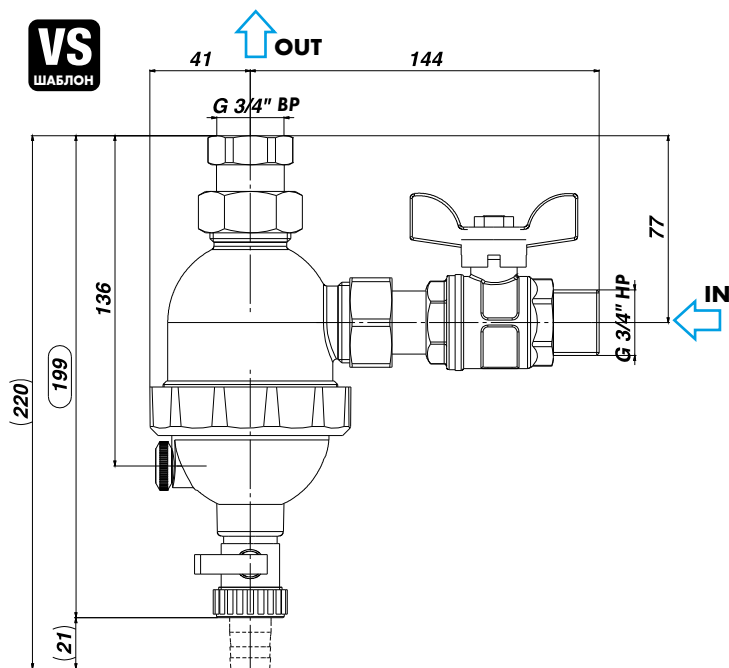
СОДЕРЖАНИЕ

Наведите Ваш смартфон на QR-код для доступа к мультимедийному контенту



ТЕХНИЧЕСКАЯ
СПЕЦИФИКАЦИЯ

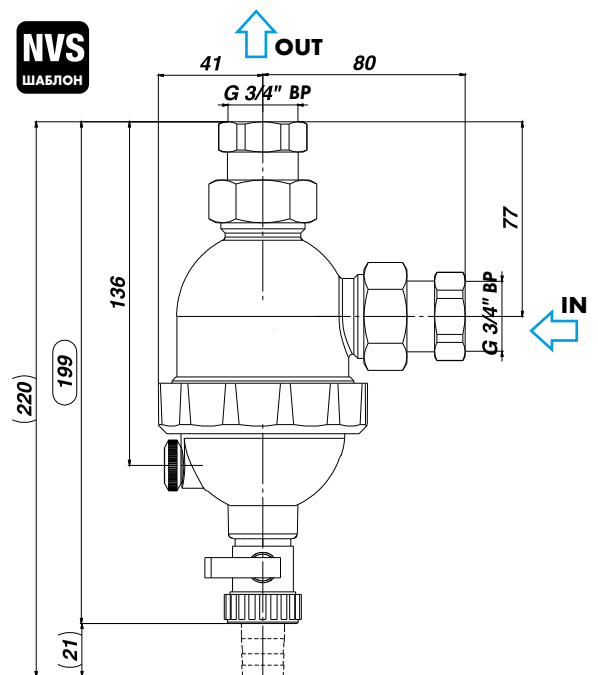
ГАБАРИТЫ



Код. 7.030.02669

СОЕДИНЕНИЯ

entrée = G 3/4 HP
sortie = G 3/4 BP

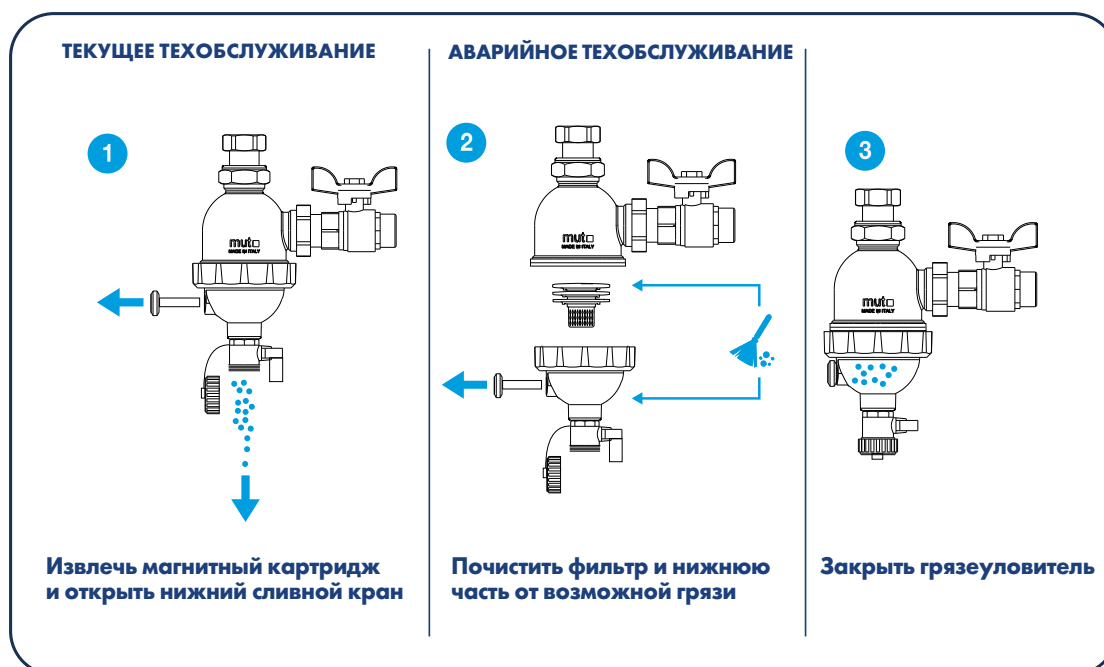


Код. 7.030.02695

СОЕДИНЕНИЯ

entrée = G 3/4 BP
sortie = G 3/4 BP

ЧИСТКА ФИЛЬТРА И ОПОРОЖНЕНИЕ СБОРНОГО СТАКАНА






СОЕДИНЕНИЯ ВР-ВР



СОЕДИНЕНИЯ НР-ВР



SUPER COMPACT PLUS

ГРЯЗЕУЛОВИТЕЛЬ ДЛЯ ГИБРИДНЫХ СИСТЕМ И ТЕПЛОВЫХ НАСОСОВ



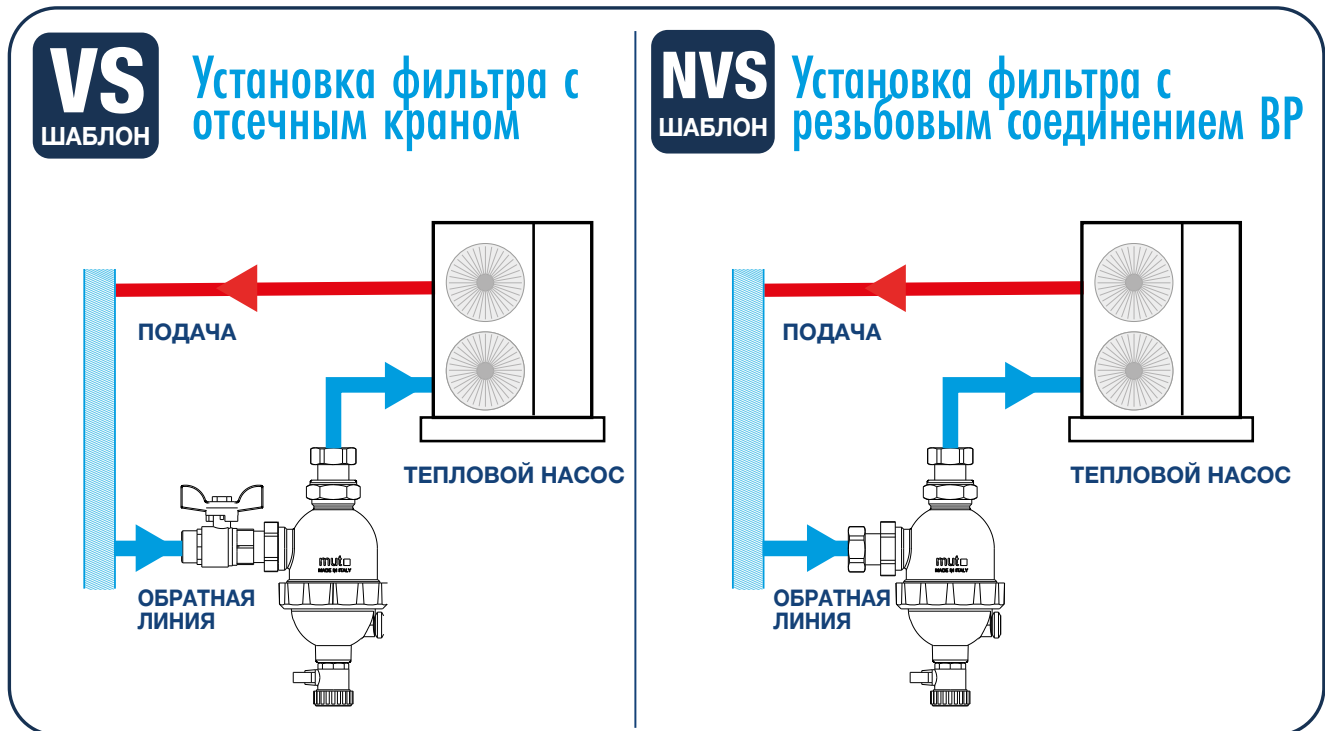
КОД	МОДЕЛЬ	ОПИСАНИЕ	РАЗМЕР	УПАК.	ТРАНСП. УП
7.030.02669	DF SC PLUS VS Black	Фильтр-грязеуловитель для гибридных систем и тепловых насосов серии "DF Super Compact Plus", из черного композитного технополимера, с магнитом и циклонным фильтром 6 ступеней. С зьбовые ISO228-1: Выход 3/4" ВР - Вход 3/4" НР с шаровым краном (VS) - Сливной кран из латуни 3/4" с насадкой для шланга	выход 3/4" ВР вход 3/4" НР	1	5
7.030.02695	DF SC PLUS NVS Black	Фильтр-грязеуловитель для гибридных систем и тепловых насосов серии "DF Super Compact Plus", из черного композитного технополимера, с магнитом и циклонным фильтром 6 ступеней. Соединения резьбовые ISO228-1: Выход 3/4" ВР - Вход 3/4" ВР (ISO 228-1) без шарового крана (NVS) - Сливной кран из латуни 1/2" с насадкой для шланга	выход 3/4" ВР вход 3/4" ВР	1	5

СПЕЦИФИКАЦИИ

- Имеются варианты с отсечным краном
- Магнитная технология
- Циклонная технология

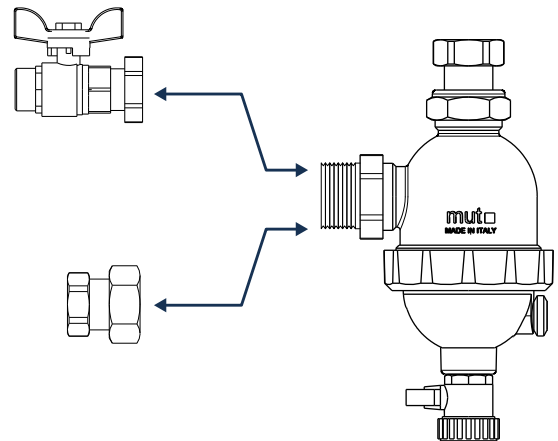
СХЕМЫ УСТАНОВКИ

СТАНДАРТНАЯ УСТАНОВКА



ВОЗМОЖНЫЕ КОНФИГУРАЦИИ

С отсечным краном



С резьбовым
соединением ВР



СЕРИЯ DF

Compact Magnum

МАГНИТНЫЙ ГРЯЗЕУЛОВИТЕЛЬ С ЦИКЛОННЫМ ФИЛЬТРОМ ДЛЯ ГИБРИДНЫХ СИСТЕМ И ТЕПЛОВЫХ НАСОСОВ

Les systèmes de chauffage et de climatisation dans lesquels le fluide caloporteur (eau, eau glycolée) est exempt de contaminants et d'impuretés sont plus efficaces, produisent moins de bruit et ont une durée de vie plus longue. Les désemboueurs MUT de la série DF COMPACT MAGNUM en technopolymère composite avec aimant sont utilisés pour éliminer en continu les impuretés contenues dans les circuits hydrauliques. Ils permettent de séparer les impuretés présentes dans l'eau du circuit en les collectant dans la partie inférieure (puits de collecte). À l'intérieur du corps, en position transversale au sens d'écoulement, se trouve un filtre spécial en acier inoxydable à effet cyclone avec 8 étages de filtration. Les particules d'impuretés traversent le filtre, subissent une nouvelle réduction de vitesse, et donc se déposent plus facilement. Le DF COMPACT MAGNUM est en outre équipé dans la partie inférieure d'une cartouche de séparation ferromagnétique amovible (30 000 GAUSS), utilisée pour la séparation des impuretés ferreuses. L'ouverture périodique du robinet de vidange des impuretés permet donc de vider le puits de collecte.



100%
MADE IN
ITALY





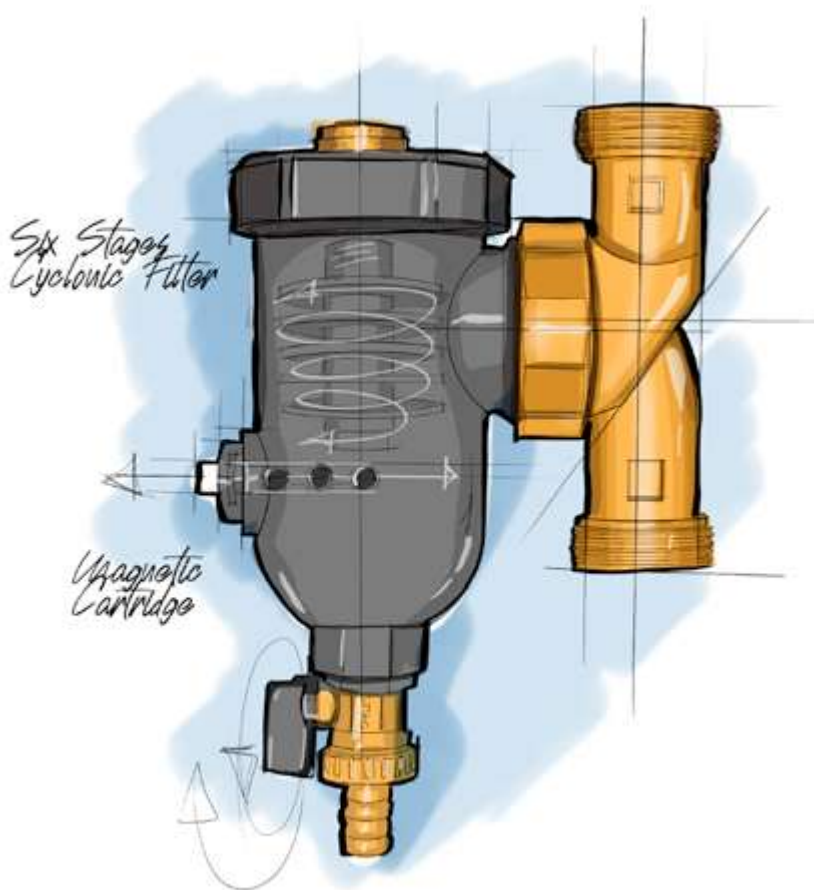
BREVETÉ

BREVETÉ



СЕРИЯ DF Compact Magnum

МАГНИТНЫЙ ГРЯЗЕУЛОВИТЕЛЬ С ЦИКЛОННЫМ ФИЛЬТРОМ ДЛЯ ГИБРИДНЫХ СИСТЕМ И ТЕПЛОВЫХ НАСОСОВ



ТЕХНИЧЕСКИЕ ДАННЫЕ



Рабочая жидкость
Вода, вода с гликолем



Максимальный процент гликоля
30%



Макс. рабочее давление
3 bar



Макс. рабочая температура
0 ÷ 90 °C



Соединения корпуса
1 1/4" ВР/ВР - 1 1/4" НР/НР - (ISO 228-1)



Магнитное поле
3 x 1 T (= 3x10000 Гаусс) - (Кобальто-самариевый)



100%
MADE IN
ITALY

СОДЕРЖАНИЕ

Наведите Ваш смартфон на QR-код для доступа к мультимедийному контенту



ТЕХНИЧЕСКАЯ
СПЕЦИФИКАЦИЯ

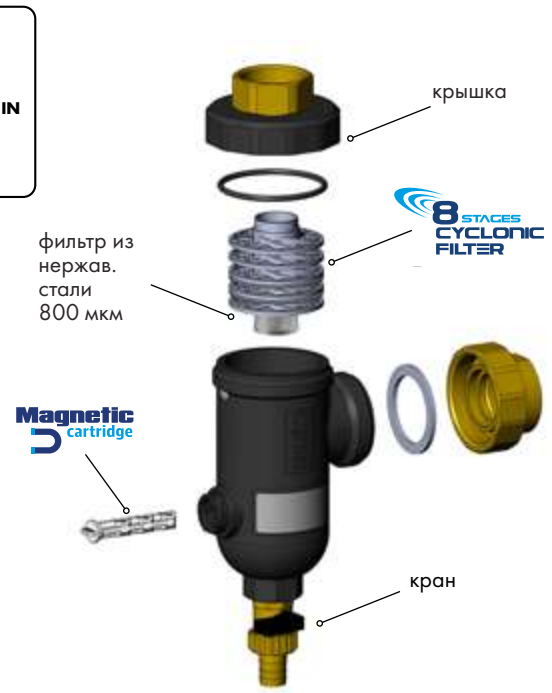
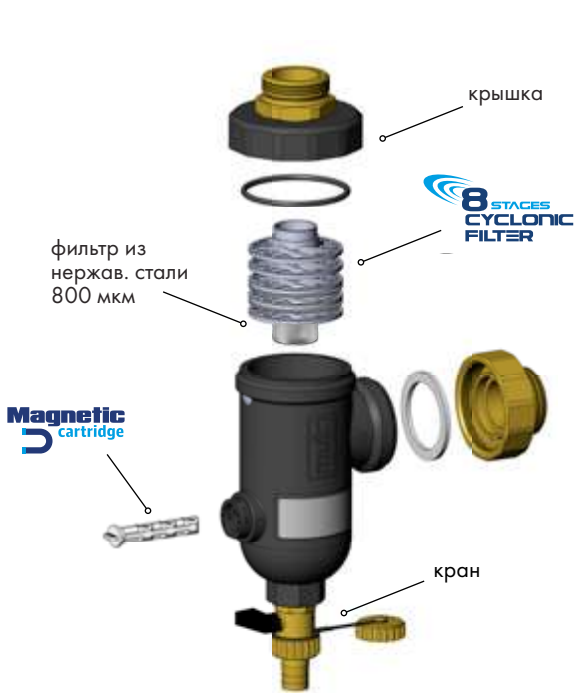
СОМПАКТ MAGNUM С УГЛОВЫМИ СОЕДИНЕНИЯМИ

Cod. 7.030.02991

DF COMPACT MAGNUM G1 1/4 HP/HP

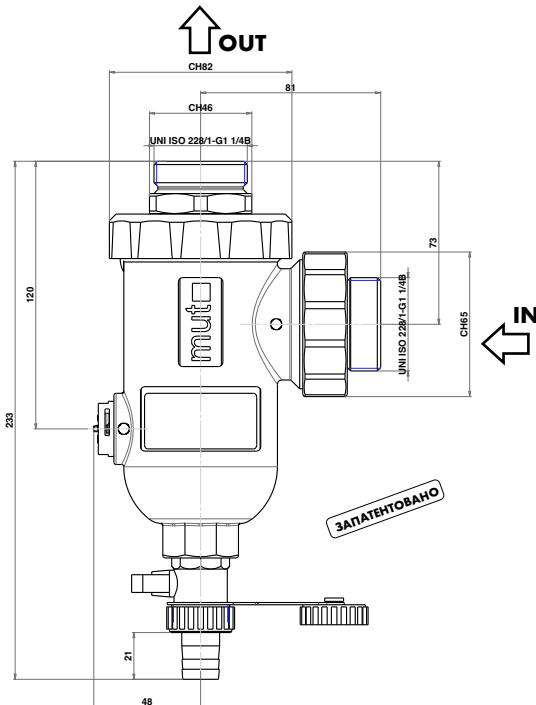
Cod. 7.030.2992

DF COMPACT MAGNUM G1 1/4 BP/BP



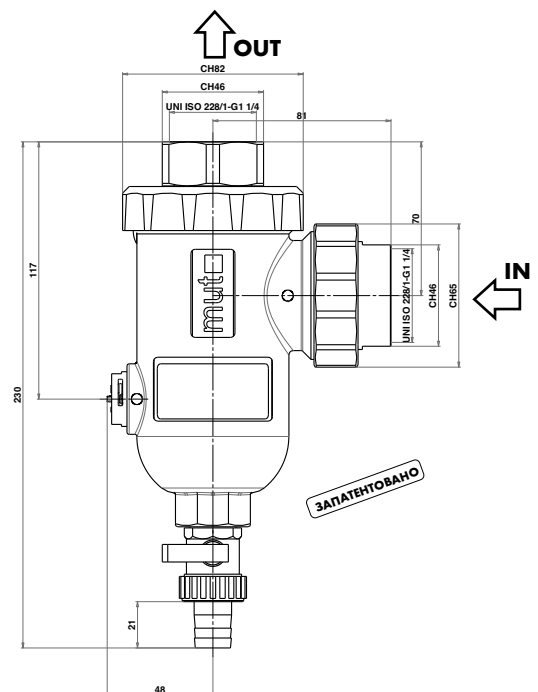
ГАБАРИТЫ

Размеры в мм



ГАБАРИТЫ

Размеры в мм



РАЗМЕРЫ (мм)

Код	Ø соед. (вход)	Ø соед. (выход)	Ø слив. крана	Вес [кг]	Kvs [м3/ч]
7.030.02991	1" 1/4 HP	1" 1/4 HP	3/4" HP	1.20	12
7.030.02992	1" 1/4 BP	1" 1/4 BP	3/4" HP	1.20	12

Рекомендуемый максимальный расход со скоростью потока через соединения около 1,2 м/сек.: 2,6 м3/ч

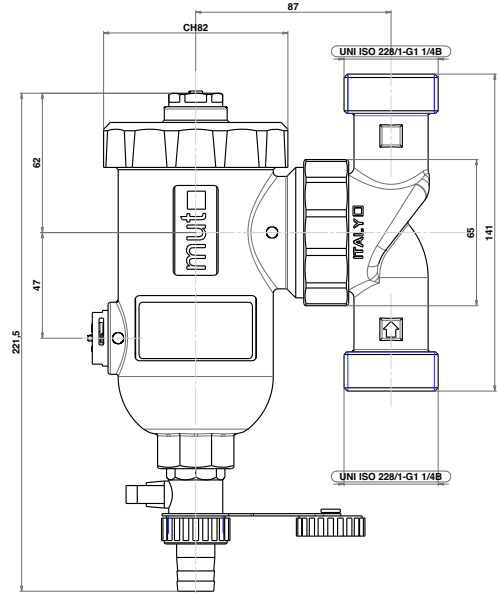
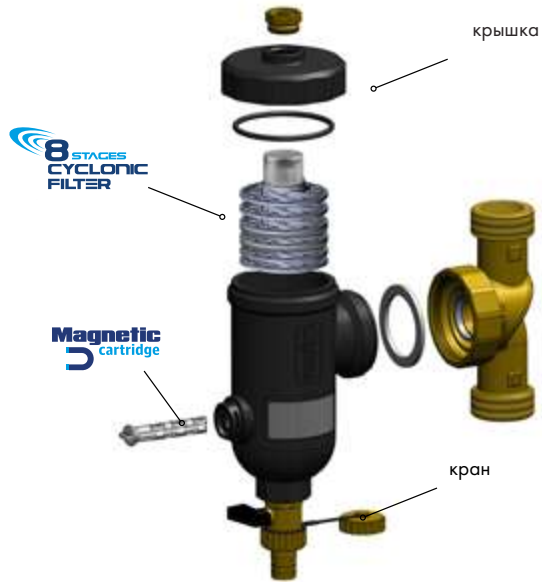
СОМРАСТ MAGNUM С ЛИНЕЙНЫМИ СОЕДИНЕНИЯМИ

Cod. 7.030.02990

DF COMPACT MAGNUM G1 1/4 HP/HP в линии

ГАБАРИТЫ

Размеры в мм



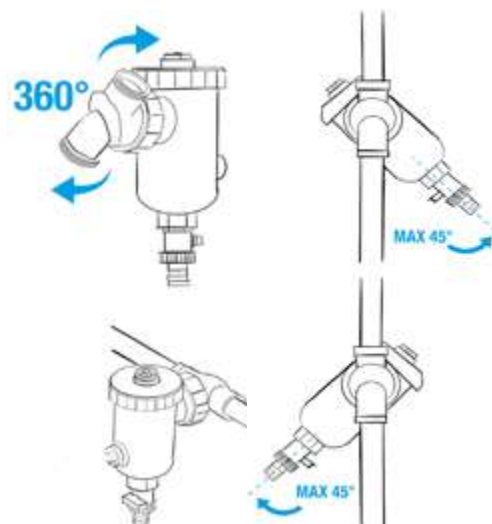
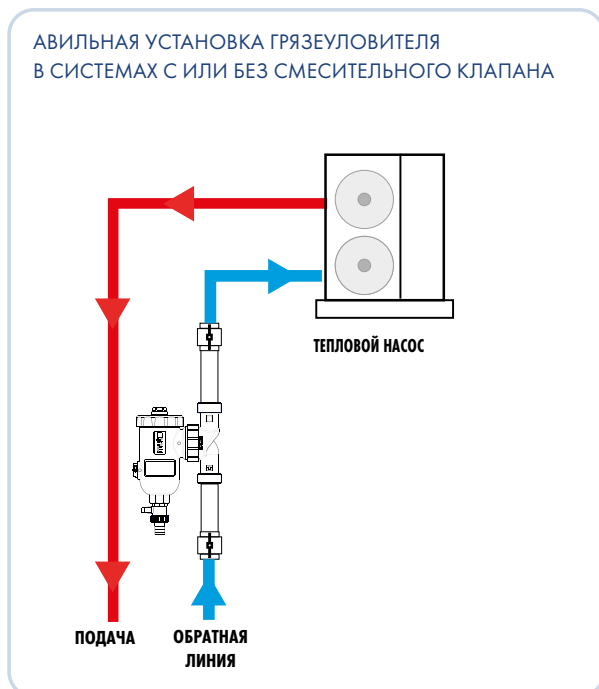
ОПИСАНИЕ (мм)					
Код	Ø соед. (вход)	Ø соед. (выход)	Ø слив. крана	Вес [кг]	Kvs [м3/ч]
7.030.02990	1 1/4 HP	1 1/4 HP	3/4" HP	1.45	10

Рекомендуемый максимальный расход со скоростью потока через соединения около 1,2 м/сек.: 2,2 м3/ч

УСТАНОВКА

Грязеуловитель должен устанавливаться с соблюдением направления потока, указанного стрелкой на соединительном тройнике и, желательно, в обратной линии перед котлом. Грязеуловитель должен устанавливаться желательно перед насосом и в вертикальном положении.

СХЕМЫ УСТАНОВКИ





ЗАПАТЕНТОВАНО

DF COMPACT MAGNUM

ГРЯЗЕУЛОВИТЕЛЬ С УГЛОВЫМИ СОЕДИНЕНИЯМИ НР/НР



- СОЕДИНЕНИЯ НР
- ЦИКЛОННЫЙ ФИЛЬТР 8 СТУПЕНЕЙ
- МАГНИТНЫЙ КАРТРИДЖ 30.000 ГАУСС



КОД	МОДЕЛЬ	ОПИСАНИЕ	РАЗМЕР	УПАК.	УПАКОВКА	КОРОБКА
7.030.02991	DF COMPACT MAGNUM	Грязеуловитель магнитный резьбовой 1"¼ НР из латуни, корпус из технополимера. Циклонный фильтр 8 ступеней из нержавеющей стали. Соединения угловые.	1"¼ М	12	1	5



ЗАПАТЕНТОВАНО

DF COMPACT MAGNUM

ГРЯЗЕУЛОВИТЕЛЬ С УГЛОВЫМИ СОЕДИНЕНИЯМИ ВР/ВР



- СОЕДИНЕНИЯ ВР
- ЦИКЛОННЫЙ ФИЛЬТР 8 СТУПЕНЕЙ
- МАГНИТНЫЙ КАРТРИДЖ 30.000 ГАУСС



КОД	МОДЕЛЬ	ОПИСАНИЕ	РАЗМЕР	УПАК.	УПАКОВКА	КОРОБКА
7.030.02992	DF COMPACT MAGNUM	Грязеуловитель магнитный резьбовой 1"¼ ВР из латуни, корпус из технополимера. Циклонный фильтр 8 ступеней из нержавеющей стали. Соединения угловые.	1"¼ F	12	1	5



DF COMPACT MAGNUM

ГРЯЗЕУЛОВИТЕЛЬ С СОЕДИНЕНИЯМИ В ЛИНИИ НР/ВР



- СОЕДИНЕНИЯ НР/ВР
- ЦИКЛОННЫЙ ФИЛЬТР 8 СТУПЕНЕЙ
- МАГНИТНЫЙ КАРТРИДЖ 30.000 ГАУСС



КОД	МОДЕЛЬ	ОПИСАНИЕ	РАЗМЕР	УПАК.	УПАКОВКА	КОРОБКА
7.030.02990	DF COMPACT MAGNUM	Магнитный фильтр резьба 1"¼ НР из латуни корпус из технополимера. Циклонный фильтр с 8 ступенями из нержав. стали. Поворотные соединения с наружной резьбой.	1"¼ НР	10	1	5
7.030.03116	DF COMPACT MAGNUM	Магнитный фильтр резьба 1" ВР из латуни корпус из технополимера - Чёрный. Циклонный фильтр с 8 ступенями из нержав. стали. Поворотные соединения с внутренней резьбой.	1" ВР	10	1	5



КОМПЛЕКТ ТЕПЛОИЗОЛЯЦИИ ДЛЯ ГРЯЗЕУЛОВИТЕЛЯ COMPACT MAGNUM

КОД	ОПИСАНИЕ	УПАК.	КОРОБКА
7.030.03357	КОМПЛЕКТ ТЕПЛОИЗОЛЯЦИИ для грязеуловителя COMPACT MAGNUM с поворотными соединениями	1	1

СЕРИЯ DF COMPACT

ФИЛЬТР-ГРЯЗЕУЛОВИТЕЛЬ
С ЦИКЛОННЫМ ЭФФЕКТОМ

Системы отопления и кондиционирования с теплоносителем (водой или водно-гликолевой смесью) без загрязнений и примесей работают более эффективно, служат дольше и меньше шумят. Фильтры-грязеуловители (дешламаторы) производства MUT серии DF COMPACT из композитного технополимера с магнитом используются для непрерывного удаления примесей отделить присутствующие в воде контура примеси, собирая их в нижней части устройства (сборник).

Внутри грязеуловителя, поперек направления потока, установлен фильтр с циклонным эффектом: частицы грязи, проходя сквозь него, теряют скорость, что способствует их осаждению. Кроме этого, данная серия грязеуловителей фирмы MUT имеет в нижней части съемный ферромагнитный картридж, служащий для отделения железосодержащих примесей. Периодическое открытие сливного крана позволяет опорожнять сборник. Изготовленный из специального композитного материала, разработанный для применения в системах кондиционирования, этот грязеуловитель особенно гибок в применении, так как он может устанавливаться как на горизонтальных, так и вертикальных трубах.



Magnetic
cartridge

Cyclonic
Filter



ТЕХНИЧЕСКИЕ ДАННЫЕ



Рабочая жидкость
Вода, вода с гликолем



Процент гликоля
30 %



Максимальное рабочее давление
3 бара



Temperatura max d' esercizio
0 ÷ 90 °C



Соединения
3/4" BP - 1" BP (ISO 228-1)
Ø 22 мм - Ø 28мм (для медных труб)



Магнитное поле
2 x 1 T (= 2x10000 GAUSS) - (Кобальто-самариевый)



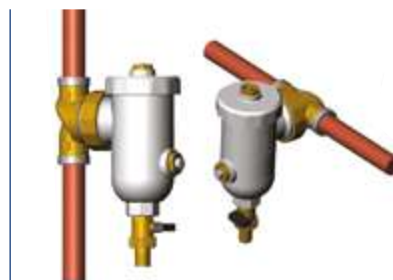
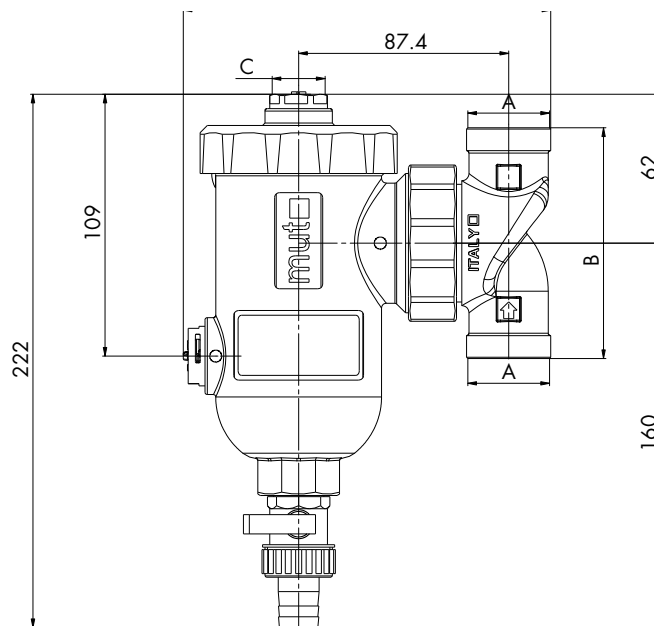
100%
MADE IN
ITALY



ТЕХНИЧЕСКАЯ
СПЕЦИФИКАЦИЯ

ГАБАРИТЫ

КОД	DN	A	B	C
7.030.02131	20	G3/4"	96	G1/2"
7.030.02132	20	22 мм	96	G1/2"
7.030.02133	25	G1"	141	G1/2"
7.030.02134	25	28 мм	141	G1/2"



СЕРИЯ DF COMPACT

ФИЛЬТР-ГРЯЗЕУЛОВИТЕЛЬ С ЦИКЛОННЫМ ЭФФЕКТОМ



КОД	МОДЕЛЬ	ОПИСАНИЕ	РАЗМЕР	УПАКОВКА	КОРОБКА
7.030.02131	DF 3/4"	Резьбовой магнитный грязеуловитель G 3/4" из латуни, корпус из технополимера. Резьбовые соединения ВР регулируемые.	3/4"	1	5
7.030.02133	DF 1"	Резьбовой магнитный грязеуловитель G 1" из латуни, корпус из технополимера. Резьбовые соединения ВР регулируемые.	1"	1	5
7.030.02132	DF 22mm	Магнитный грязеуловитель с соединениями под трубу Ø22 мм, корпус из технополимера. Соединения под трубу Ø22 регулируемые.	22 мм	1	5
7.030.02134	DF 28mm	Магнитный грязеуловитель с соединениями под трубу Ø28 мм, корпус из технополимера. Соединения под трубу Ø28 регулируемые.	28 мм	1	5



СЕРИЯ DG ДЕГАЗАТОР HP

ДЕГАЗАТОР ДЛЯ ГИБРИДНЫХ СИСТЕМ И ТЕПЛОВЫХ НАСОСОВ

Климат-системы, в которых теплоноситель (вода, гликолевая вода) не содержит пузырьков воздуха и газа, более эффективны, производят меньше шума и имеют более длительный срок службы. Дегазаторы серии MUT DG HP из композитного технополимера используются для непрерывного удаления воздуха и любых газов из хладагента в гидравлических контурах. Они отделяют газообразную часть, присутствующую в контурной жидкости, собирая ее в верхней части (сборный поддон). Внутри "корпуса", в положении, поперечном направлению потока, находится фильтр, функция которого заключается в турбулизации движения поступающей воды, высвобождая микропузырьки, которые прилипают к самой сети. При их последующем скоплении образуется большой пузырь, который в силу физического эффекта поднимается к вершине, где автоматический выпускной клапан выпускает воздух в окружающую среду. Выпускной клапан называется автоматическим, потому что он управляется поплавком, который перемещается в зависимости от уровня воды в дегазаторе. Обычно он открыт, чтобы позволить газу и воздуху выйти, но если уровень жидкости поднимается выше заданного уровня, поплавок срабатывает, закрывая выпускное отверстие и не позволяя жидкости выйти.

ТЕХНИЧЕСКИЕ ДАННЫЕ



Рабочая жидкость
Вода, водно-гликолевая смесь (UNI8065:2019)
(VDI 2035)



Макс. процент гликоля
30%



Макс. рабочее давление
3 бар



Диапазон рабочей температуры
0 ÷ 90 °C



Соединения корпуса
3/4" - 1" ВР/ВР и 1/4" НР/НР - (ISO 228-1)



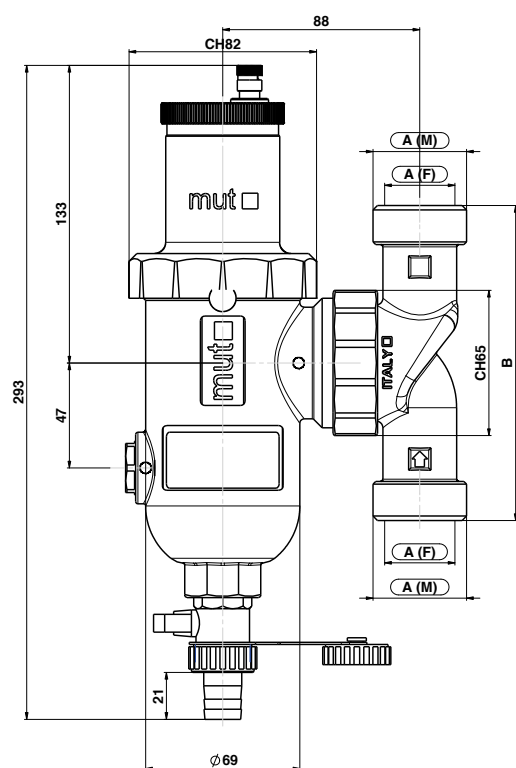
ТЕХНИЧЕСКАЯ
СПЕЦИФИКАЦИЯ



100%
MADE IN
ITALY

ДЕГАЗАТОР DG HP

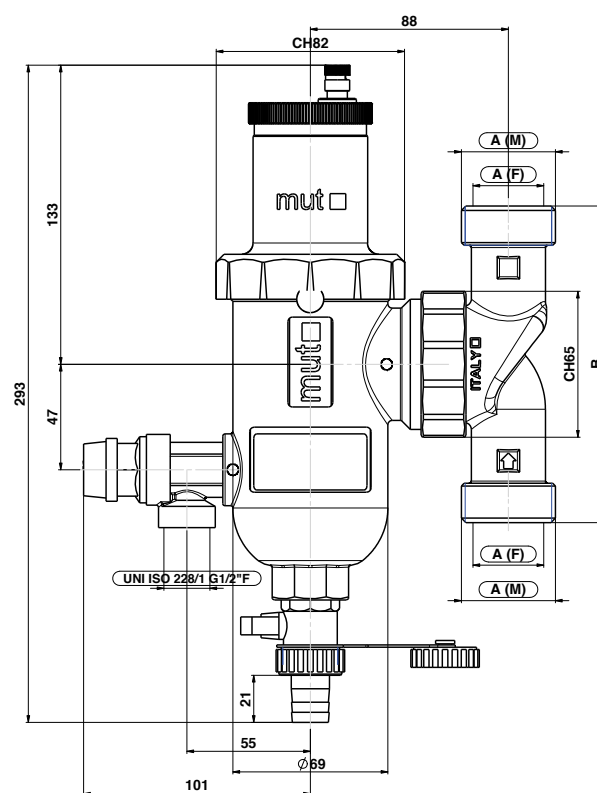
Стандартный вариант



Размеры в [мм]

ДЕГАЗАТОР DG HP-VS

С предохранительным клапаном



Размеры в [мм]

ДЕГАЗАТОР DG HP

РАЗМЕРЫ (мм)							
Код	Модель	A ↑ Ø соед. (вход) (UNI ISO 228/1)	A Ø соед. (выход) (UNI ISO 228/1)	B [мм]	Ø сливного крана	Вес [кг]	Kvs* [м³/ч]
7.030.03085	DG HP 20	¾" F	¾" F	96	¾" M	1.35	10
7.030.03086	DG HP 25	1" BP	1" BP	141	¾" M	1.40	10
7.030.03087	DG HP 32E	1¼" M	1¼" M	141	¾" M	1.45	10

* Рекомендуемый максимальный расход, при скорости жидкости в соединениях ~ 1,2 м/с: 2,2 м³/ч

ДЕГАЗАТОР DG HP-VS

РАЗМЕРЫ (мм)								
Код	Модель	A ↑ Ø соед. (вход) (UNI ISO 228/1)	A Ø соед. (выход) (UNI ISO 228/1)	B [мм]	Предохранит. клапан	Ø сливного крана	Вес [кг]	Kvs* [м³/ч]
7.030.03088	DG HP 20-VS	¾" BP	¾" BP	96	3 бар- ½" BP	¾" HP	1.45	10
7.030.03089	DG HP 25-VS	1" BP	1" BP	141	3 бар- ½" BP	¾" HP	1.50	10
7.030.03090	DG HP 32E-VS	1¼" HP	1¼" HP	141	3 бар- ½" BP	¾" HP	1.55	10

* Рекомендуемый максимальный расход, при скорости жидкости в соединениях ~ 1,2 м/с: 2,2 м³/ч



ДЕГАЗАТОР DG HP 20

ДЕГАЗАТОР СТАНДАРТНЫЙ

- СОЕДИНЕНИЯ ВР 3/4"
- ЦИКЛОННЫЙ ФИЛЬТР



КОД	МОДЕЛЬ	ОПИСАНИЕ	РАЗМ.	KVS	УПАК.	КОРОБКА
7.030.03085	DG HP 20	ДЕГАЗАТОР HP - резьбовые соединения ВР	3/4" ВР	10	1	5



ДЕГАЗАТОР DG HP 25

ДЕГАЗАТОР СТАНДАРТНЫЙ

- СОЕДИНЕНИЯ ВР 1"
- ЦИКЛОННЫЙ ФИЛЬТР



КОД	МОДЕЛЬ	ОПИСАНИЕ	РАЗМ.	KVS	УПАК.	КОРОБКА
7.030.03086	DG HP 25	ДЕГАЗАТОР HP - резьбовые соединения ВР	1" ВР	10	1	5



ДЕГАЗАТОР DG HP 32E

ДЕГАЗАТОР СТАНДАРТНЫЙ

- СОЕДИНЕНИЯ HP 1 1/4"
- ЦИКЛОННЫЙ ФИЛЬТР



КОД	МОДЕЛЬ	ОПИСАНИЕ	РАЗМ.	KVS	УПАК.	КОРОБКА
7.030.03087	DG HP 32E	ДЕГАЗАТОР HP - резьбовые соединения HP	1 1/4 HP/ HP	10	1	5



ДЕГАЗАТОР DG HP 20-VS

ДЕГАЗАТОР С ПРЕДОХРАНИТЕЛЬНЫМ КЛАПАНОМ

- СОЕДИНЕНИЯ ВР 3/4"
- ЦИКЛОННЫЙ ФИЛЬТР



КОД	МОДЕЛЬ	ОПИСАНИЕ	РАЗМ.	KVS	УПАК.	КОРОБКА
7.030.03088	DG HP 20-VS	ДЕГАЗАТОР HP VS - резьбовые соединения ВР с предохранительным клапаном 3 бар - 1/2" ВР	3/4" ВР	10	1	5



ДЕГАЗАТОР DG HP 25-VS

ДЕГАЗАТОР С ПРЕДОХРАНИТЕЛЬНЫМ КЛАПАНОМ

- СОЕДИНЕНИЯ ВР 1"
- ЦИКЛОННЫЙ ФИЛЬТР



КОД	МОДЕЛЬ	ОПИСАНИЕ	РАЗМ.	KVS	УПАК.	КОРОБКА
7.030.03089	DG HP 25-VS	ДЕГАЗАТОР HP VS - резьбовые соединения ВР с предохранительным клапаном 3 бар-1/2"ВР	1"ВР	10	1	5



ДЕГАЗАТОР DG HP 32E-VS

ДЕГАЗАТОР С ПРЕДОХРАНИТЕЛЬНЫМ КЛАПАНОМ

- СОЕДИНЕНИЯ HP 1"¼
- ЦИКЛОННЫЙ ФИЛЬТР



КОД	МОДЕЛЬ	ОПИСАНИЕ	РАЗМ.	KVS	УПАК.	КОРОБКА
7.030.03090	DG HP 32E-VS	ДЕГАЗАТОР HP VS - резьбовые соединения HP с предохранительным клапаном 3 бар - 1/2"ВР	1"¼ HP/HP	10	1	5



КОМПЛЕКТ ТЕПЛОИЗОЛЯЦИИ

ДЛЯ ДЕГАЗАТОРА DG HP

КОД	ОПИСАНИЕ	CONF.	IMBALLO
7.030.03356	Комплект теплоизоляции для дегазатора DG HP	1	1

СЕРИИ DS ИЗ ЛАТУНИ

РЕЗЬБОВОЙ ДЕАЭРАТОР

Резьбовые деаэраторы "MUT" используются в гидравлических системах климат-контроля.

Благодаря синтетической фильтрующей сетке внутри корпуса, они блокируют воздушные пузырьки, присутствующие в контуре, непрерывно выводя их через автоматический воздухоотводчик.

Циркуляция полностью деаэрированной воды позволяет системе работать в оптимальных условиях без шума, механических повреждений, более эффективно и продлевать срок службы системы. Деаэраторы "MUT" поставляются в комплекте с жесткой теплоизоляцией из пенополиэтилена PE-X с закрытыми ячейками толщиной 10 мм, которая гарантирует идеальную теплоизоляцию.



ТЕХНИЧЕСКИЕ ДАННЫЕ



Рабочая жидкость
Вода, вода с гликолем



Максимальный процент гликоля
30 %



Макс. рабочее давление
10 bar



Макс. давление на выходе
10 bar



Макс. рабочая температура
0 ÷ 110°C



Соединения
Резьбовые 3/4" - 1" - 1 1/4" - 1 1/2" - 2" (EN ISO 228/1)



Теплоизоляция корпуса
Пенополиэтилен с закрытыми ячейками, толщина 18 мм



100%
MADE IN
ITALY

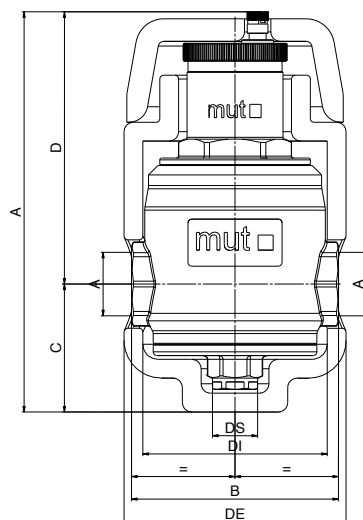


ТЕХНИЧЕСКАЯ
СПЕЦИФИКАЦИЯ

ГАБАРИТЫ

РЕЗЬБОВОЙ ДЕАЭРАТОР DS ИЗ ЛАТУНИ

КОД	DN	A	B	C	D	DE	DI	DS
703001985	20	213	110	68	145	Ø118	Ø98	G 3/4"
703001984	25	213	110	68	145	Ø118	Ø98	G 3/4"
703001983	32	237	130	85	152	Ø132	Ø112	G 3/4"
703001982	40	237	130	85	152	Ø132	Ø112	G 3/4"
703001981	50	237	130	85	152	Ø132	Ø112	G 3/4"



УСТАНОВКА

Деаэратор предпочтительно устанавливать в обратной линии перед котлом, чтобы перехватывать до попадания в котел воздушные пузырьки, присутствующие в контуре, особенно во время пуска системы. Деаэратор желательно устанавливать перед насосом и всегда в вертикальном положении, когда воздухоотводчик находится сверху.

Направление потока теплоносителя не имеет значения.

МОНТАЖ

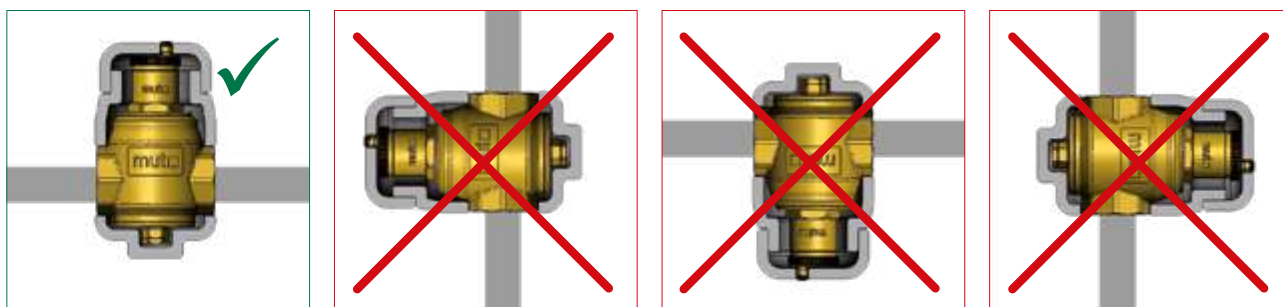
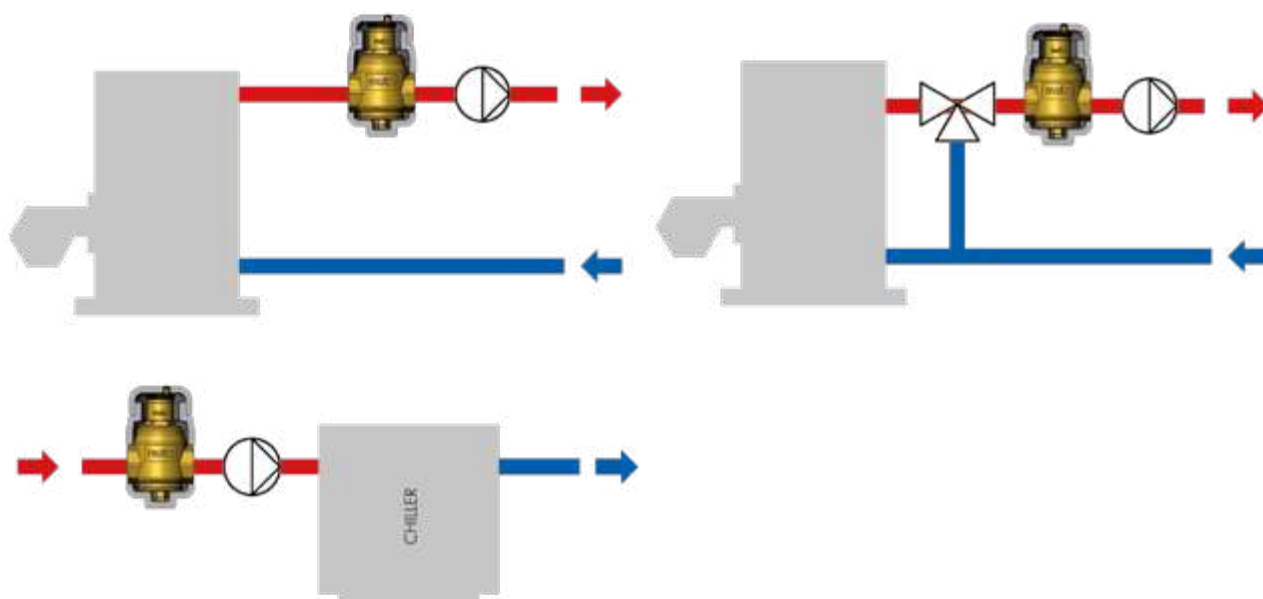


СХЕМА УСТАНОВКИ





ДЕАЭРАТОР DS

ИЗ ЛАТУНИ РЕЗЬБОВОЙ



КОД	МОДЕЛЬ	ОПИСАНИЕ	KVS	РАЗМЕР	УПАКОВКА	КОРОБКА
7.030.01985	DS G 3/4"	Деаэратор резьбовой, соединение G 3/4", из латуни с теплоизоляцией	16,5	DN 20	1	1
7.030.01984	DS G 1"	Деаэратор резьбовой, соединение G 1", из латуни с теплоизоляцией	28,5	DN 25	1	1
7.030.01983	DS G 1" 1/4	Деаэратор резьбовой, соединение G 1" 1/4, из латуни с теплоизоляцией	49	DN 32	1	1
7.030.01982	DS G 1" 1/2	Деаэратор резьбовой, соединение G 1" 1/2, из латуни с теплоизоляцией	63,5	DN 40	1	1
7.030.01981	DS G 2"	Деаэратор резьбовой, соединение G 2", из латуни с теплоизоляцией	70	DN 50	1	1

СПЕЦИФИКАЦИИ

- В комплекте с изоляцией из пенополиэстера с закрытыми порами, толщина 18 мм.

Примечания





СЕРИЯ DS ИЗ СТАЛИ

ДЕАЭРАТОР

Деаэраторы используются в гидравлических системах климат-контроля. Их задачей является непрерывное улавливание и полное удаление воздуха из контура, вплоть до микропузырьков. Циркуляция воды без воздуха обеспечивает оптимальные рабочие условия системы, без шума и механических повреждений.

Деаэраторы поставляются в комплекте с теплоизоляцией, чтобы сохранять температуру контура вне зависимости от типа системы (отопление или охлаждение).



ТЕХНИЧЕСКИЕ ДАННЫЕ



Рабочая жидкость
Вода, вода с гликолом



Максимальный процент гликоля
50 %



Макс. рабочее давление
10 бар



Макс. давление на выходе
10 бар



Макс. рабочая температура
0 ÷ 110°C



Соединения
фланцевый DN 50/65/80/100/125/150 PN 16
соединение с контрфланцем EN 1092-1



Теплоизоляция корпуса
Пенополиэтилен с закрытыми ячейками, толщина 18 мм



100%
MADE IN
ITALY

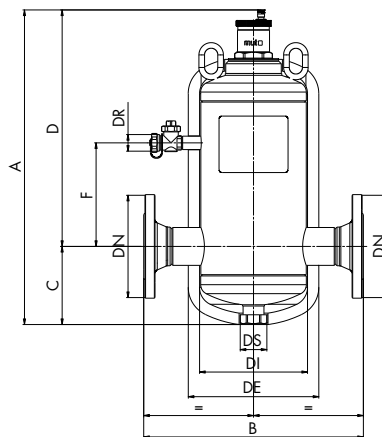


ТЕХНИЧЕСКАЯ
СПЕЦИФИКАЦИЯ

ГАБАРИТЫ

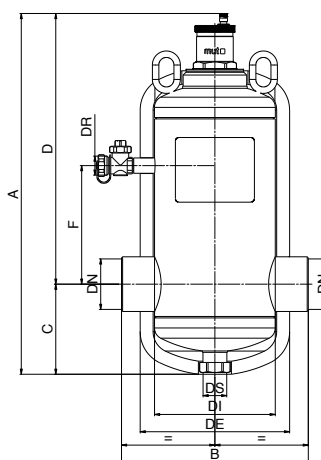
ДЕАЭРАТОР СЕРИИ DS С ФЛАНЦАМИ

COD.	7.030.01787	7.030.01838	7.030.01840	7.030.01842	7.030.02021	7.030.02022
DN	50	65	80	100	125	150
A	480	480	570	571	738	738
B	350	350	470	470	635	635
C	125	125	155	155	213	213
D	355	355	415	415	525	525
F	165	165	214	214	285	285
DE	Ø208	Ø208	Ø255	Ø255	Ø363	Ø363
DI	Ø172	Ø172	Ø219	Ø219	Ø327	Ø327
DS	G1"	G1"	G1"	G1"	G1"	G1"
DR	G3/4"	G3/4"	G3/4"	G3/4"	G3/4"	G3/4"



ДЕАЭРАТОР СЕРИИ DS С СОЕДИНЕНИЯМИ ПОД СВАРКУ

COD.	7.030.02050	7.030.02051	7.030.02052	7.030.02053	7.030.02054	7.030.02055
DN	50	65	80	100	125	150
A	502	502	591	591	755	755
B	260	260	370	370	635	635
C	125	125	155	155	213	213
D	377	377	415	415	525	525
F	165	165	214	214	285	285
DE	Ø208	Ø208	Ø255	Ø255	Ø363	Ø363
DI	Ø172	Ø172	Ø219	Ø219	Ø327	Ø327
DS	G1"	G1"	G1"	G1"	G1"	G1"
DR	G3/4"	G3/4"	G3/4"	G3/4"	G3/4"	G3/4"



МОНТАЖ

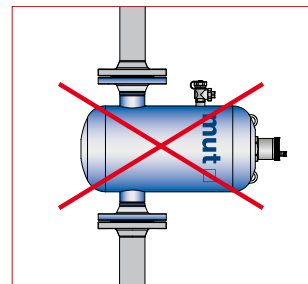
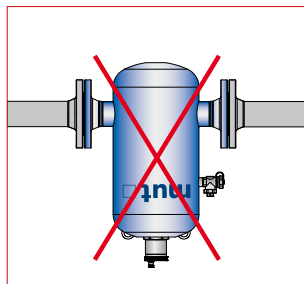
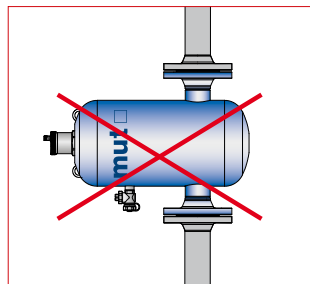
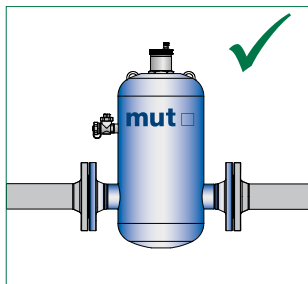
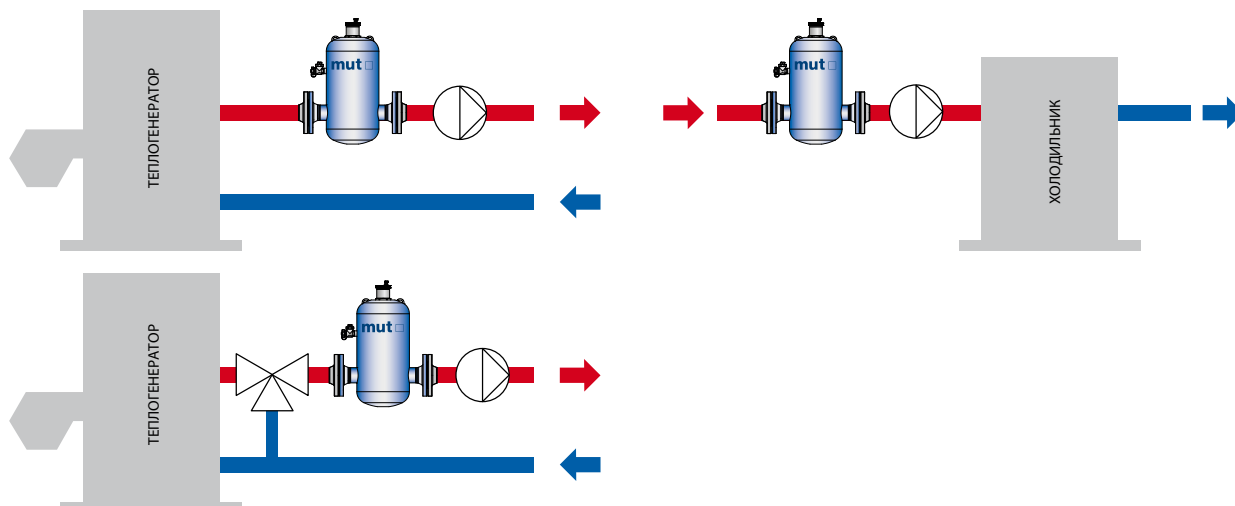


СХЕМА УСТАНОВКИ





ДЕАЭРАТОР СЕРИЯ DS

ИЗ СТАЛИ С ФЛАНЦАМИ



КОД	МОДЕЛЬ	ОПИСАНИЕ	РАЗМЕР	УПАКОВКА	КОРОБКА
7.030.01787	DS 50	Деаэратор с теплоизоляцией	DN 50	1	1
7.030.01838	DS 65	Деаэратор с теплоизоляцией	DN 65	1	1
7.030.01840	DS 80	Деаэратор с теплоизоляцией	DN 80	1	1
7.030.01842	DS 100	Деаэратор с теплоизоляцией	DN 100	1	1
7.030.02021	DS 125	Деаэратор с теплоизоляцией	DN 125	1	1
7.030.02022	DS 150	Деаэратор с теплоизоляцией	DN 150	1	1

СПЕЦИФИКАЦИИ

- В комплекте с изоляцией из пенополиэстера с закрытыми порами, толщина 18 мм.



ДЕАЭРАТОР СЕРИЯ DS

ИЗ СТАЛИ С СОЕДИНЕНИЯМИ ПОД СВАРКУ



КОД	МОДЕЛЬ	ОПИСАНИЕ	РАЗМЕР	УПАКОВКА	КОРОБКА
7.030.02050	DS 50 a saldare	Деаэратор с соединениями под сварку + теплоизоляция	DN 50	1	1
7.030.02051	DS 65 a saldare	Деаэратор с соединениями под сварку + теплоизоляция	DN 65	1	1
7.030.02052	DS 80 a saldare	Деаэратор с соединениями под сварку + теплоизоляция	DN 80	1	1
7.030.02053	DS 100 a saldare	Деаэратор с соединениями под сварку + теплоизоляция	DN 100	1	1
7.030.02054	DS 125 a saldare	Деаэратор с соединениями под сварку + теплоизоляция	DN 125	1	1
7.030.02055	DS 150 a saldare	Деаэратор с соединениями под сварку + теплоизоляция	DN 150	1	1

СПЕЦИФИКАЦИИ

- В комплекте с изоляцией из пенополиэстера с закрытыми порами, толщина 18 мм.

СЕРИЯ DF/DS ИЗ ЛАТУНИ

РЕЗЬБОВОЙ ГРЯЗЕОТДЕЛИТЕЛЬ/ДЕАЭРАТОР С МАГНИТОМ

Резьбовые грязеотделители/деаэраторы "MUT" сочетают в себе две различные функции гидравлических контуров систем отопления и охлаждения, которые можно обобщить следующим образом:

- Деаэрация

Это блокировка, благодаря синтетической фильтрующей сетке внутри корпуса, воздушных пузырьков, присутствующих в контуре, с их непрерывным выводом через автоматический воздухоотводчик.

Циркуляция полностью деаэрированной воды позволяет системе работать в оптимальных условиях без шума, механических повреждений, более эффективно и продлевать срок службы системы.

- Отделение грязи

Это блокировка и удержание тяжелых примесей, присутствующих в гидравлическом контуре, которые, ударяясь в синтетическую фильтрующую сетку внутри корпуса, снижают скорость и быстрее осаждаются в нижнюю часть корпуса, называемую сборником, который несёт функцию камеры-отстойника. Здесь также находится магнитное устройство, которое удерживает ферромагнитные примеси.

Грязеотделители/деаэраторы "MUT" поставляются в комплекте с жесткой теплоизоляцией из пенополиэтилена PE-X с закрытыми ячейками толщиной 10 мм, что гарантирует идеальную теплоизоляцию.



Magnetic
cartridge

ТЕХНИЧЕСКИЕ ДАННЫЕ



Рабочая жидкость
Вода, вода с гликолем



Максимальный процент гликоля
30 %



Макс. рабочее давление
10 bar



Макс. давление на выходе
10 bar



Макс. рабочая температура
0 ÷ 110°C



Соединения
Резьбовые 3/4" - 1" - 1 1/4" - 1 1/2" - 2" (EN ISO 228/1)



Теплоизоляция корпуса
Пенополиэтилен с закрытыми ячейками, толщина 18 мм



Магнит
постоянный (2±4) x1 Tesla



100%
MADE IN
ITALY

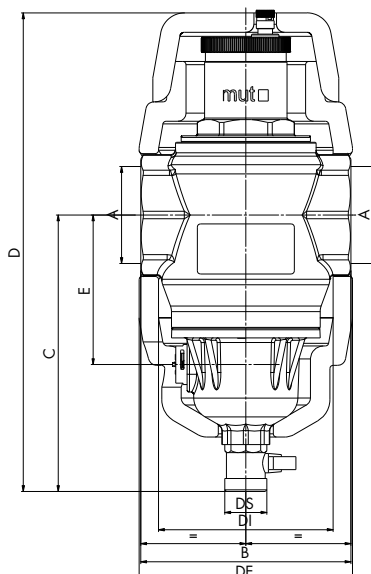
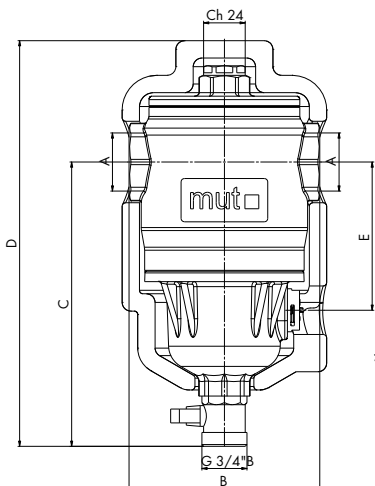


ТЕХНИЧЕСКАЯ
СПЕЦИФИКАЦИЯ

ГАБАРИТЫ

DF РЕЗЬБОВЫЕ ЛАТУНЬ

КОД	A	B	C	D	E
7.030.01993	G3/4"	110	164	234	85.5
7.030.01992	G1"	110	164	234	85.5
7.030.01991	G1"1/4	130	171	256	92.5
7.030.01990	G1"1/2	130	171	256	92.5
7.030.01987	G2"	130	171	256	92.5



DF / DS РЕЗЬБОВЫЕ ЛАТУНЬ

КОД	DN	A	B	C	D	E	DE	DI	DS
7.030.01999	20	G3/4"	110	160	274	85	Ø118	Ø94	G 3/4"
7.030.01998	25	G1"	110	160	274	85	Ø118	Ø94	G 3/4"
7.030.01997	32	G1"1/4	130	170	296	92.5	Ø132	Ø108	G 3/4"
7.030.01996	40	G1"1/2	130	170	296	92.5	Ø132	Ø108	G 3/4"
7.030.01988	50	G2"	130	170	296	92.5	Ø132	Ø108	G 3/4"

МОНТАЖ

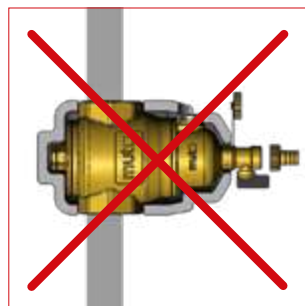
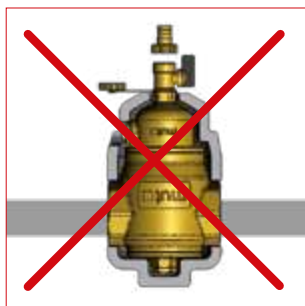
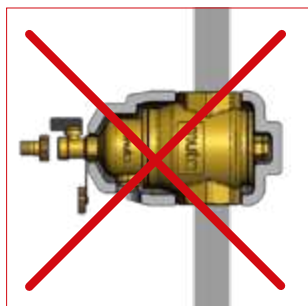
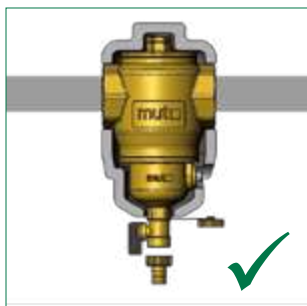
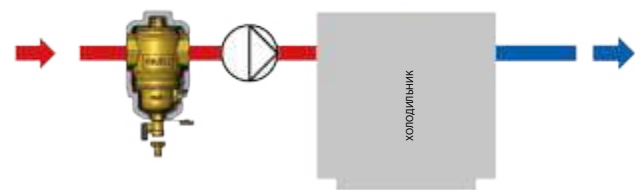
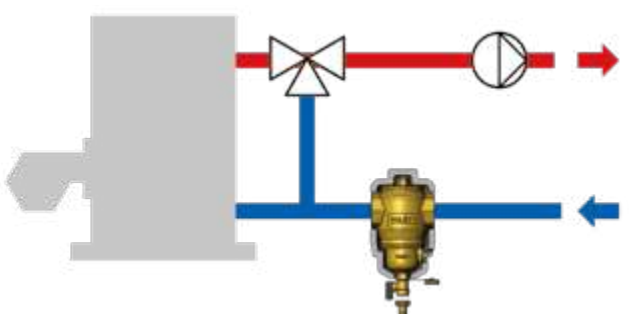
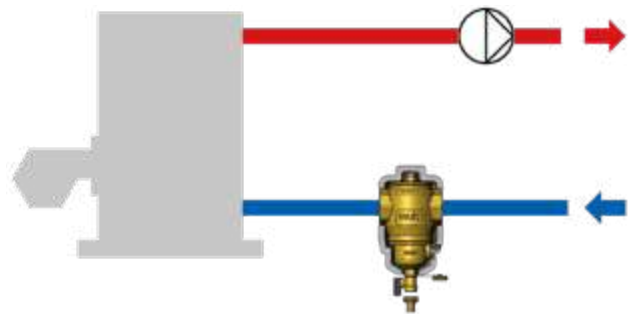


СХЕМА УСТАНОВКИ





- РЕЗЬБОВЫЙ

СЕРИЯ DF С МАГНИТОМ

РЕЗЬБОВЫЕ ДЕАЭРАТОРЫ ИЗ ЛАТУНИ



КОД	МОДЕЛЬ	ОПИСАНИЕ	РАЗМЕР	УПАКОВКА	КОРОБКА
7.030.01993	DF G 3/4"	Резьбовой магнитный грязеуловитель DF, соединение G 3/4", из латуни, с теплоизоляцией	DN 20	1	1
7.030.01992	DF G 1"	Резьбовой магнитный грязеуловитель DF, соединение G 1" дюйма, из латуни, с теплоизоляцией	DN 25	1	1
7.030.01991	DF G 1" 1/4	Резьбовой магнитный грязеуловитель DF, соединение G 1" 1/4 дюйма, из латуни, с теплоизоляцией	DN 32	1	1
7.030.01990	DF G 1" 1/2	Резьбовой магнитный грязеуловитель DF, соединение G 1" 1/2", из латуни, с теплоизоляцией	DN 40	1	1
7.030.01987	DF G 2"	Резьбовой магнитный грязеуловитель DF, соединение G 2" дюйма, из латуни, с теплоизоляцией	DN 50	1	1

СПЕЦИФИКАЦИИ

- комплекте с изоляцией из пенополиэстера с закрытыми порами, толщина 18 мм



- РЕЗЬБОВЫЙ

СЕРИЯ DF/DS С МАГНИТОМ

РЕЗЬБОВЫЕ ГРЯЗЕУЛОВИТЕЛИ/ДЕАЭРАТОРЫ ИЗ ЛАТУНИ



КОД	МОДЕЛЬ	ОПИСАНИЕ	РАЗМЕР	УПАКОВКА	КОРОБКА
7.030.01999	DF/DS G 3/4"	Резьбовой магнитный грязеуловитель/деаэратор, соед. 3/4", из латуни с теплоизоляцией	DN 20	1	1
7.030.01998	DF/DS G 1"	Резьбовой магнитный грязеуловитель/деаэратор, соед. 1" дюйма, из латуни с теплоизоляцией	DN 25	1	1
7.030.01997	DF/DS G 1" 1/4	Резьбовой магнитный грязеуловитель/деаэратор, соед. 1" 1/4 дюйма, из латуни с теплоизоляцией	DN 32	1	1
7.030.01996	DF/DS G 1" 1/2	Резьбовой магнитный грязеуловитель/деаэратор, соед. 1" 1/2", из латуни с теплоизоляцией	DN 40	1	1
7.030.01988	DF/DS G 2"	Резьбовой магнитный грязеуловитель/деаэратор, соед. 2 дюйма, из латуни с теплоизоляцией	DN 50	1	1

СПЕЦИФИКАЦИИ

- комплекте с изоляцией из пенополиэстера с закрытыми порами, толщина 18 мм

СЕРИЯ DF/DS IS ИЗ СТАЛИ

Magnetic
cartridge



МАГНИТНЫЙ ГРЯЗЕОТДЕЛИТЕЛЬ/
ДЕАЭРАТОР, ДОСТУПНЫЙ ДЛЯ ОСМОТРА

Разборные деаэраторы-грязеотделители MUT серии DF/DS IS - DN40 и DN50 - применяются для непрерывного удаления из гидравлических контуров воздуха и примесей (в том числе металлических). Их особенностью является возможность внутреннего осмотра. Они способны автоматически удалять весь воздух из контуров и позволяют отделять присутствующие в воде примеси, которые собираются в нижней части (накопитель), где находится и съемный магнитный картридж. Внутри "грязеотделителя", поперек направления потока, имеется перфорированная решетка. Частицы примесей, ударяясь о нее, еще более замедляются, что облегчает процесс их осаждения. Периодическое открывание сливного крана обеспечивает очистку накопителя-отстойника. Деаэраторы/грязеотделители MUT DF/DS IS поставляются в горячеформованной теплоизоляции для обеспечения наилучшей тепловой изоляции при работе как с горячей, так и охлажденной водой. Кроме этого, они имеют резьбовое соединение 1/2" для гильзы датчика, которое может применяться и для других целей.



ТЕХНИЧЕСКИЕ ДАННЫЕ



Рабочая жидкость
Вода, вода с гликолем



Максимальный процент гликоля
50 %



Макс. рабочее давление
10 bar



Макс. давление на выходе
10 bar



Макс. рабочая температура
0 ÷ 110 °C



Соединения
Резьбовые патрубки
G 1" 1/2 - G 2" (EN ISO 228/1)



Теплоизоляция корпуса
Пенополиэтилен с закрытыми ячейками, толщина 18 мм



Извлекаемый индукционный картридж
4 x 1Тесла (4 x 10.000 Гаусс)



100%
MADE IN
ITALY

ГАБАРИТЫ

DF/DS IS

КОД	7.030.02277	7.030.02278
DN	40	50
A	490	490
B	283	315
C	270	27
D	220	220
F	72	72
DE	Ø178	Ø178
DI	Ø154	Ø154
DS	G3/4"	G3/4"
DR	G1/2"	G1/2"

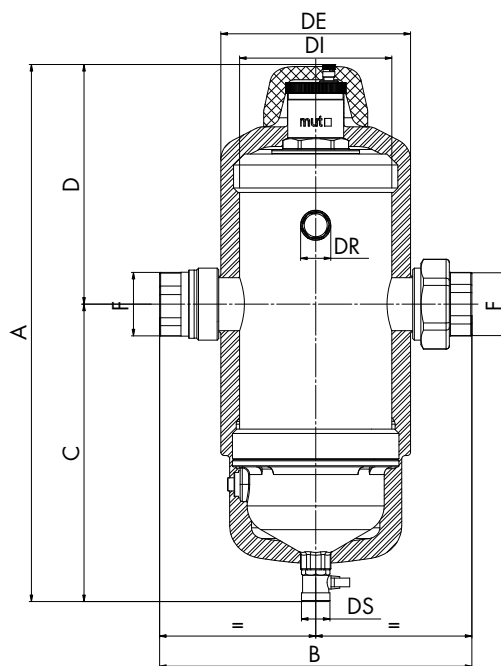
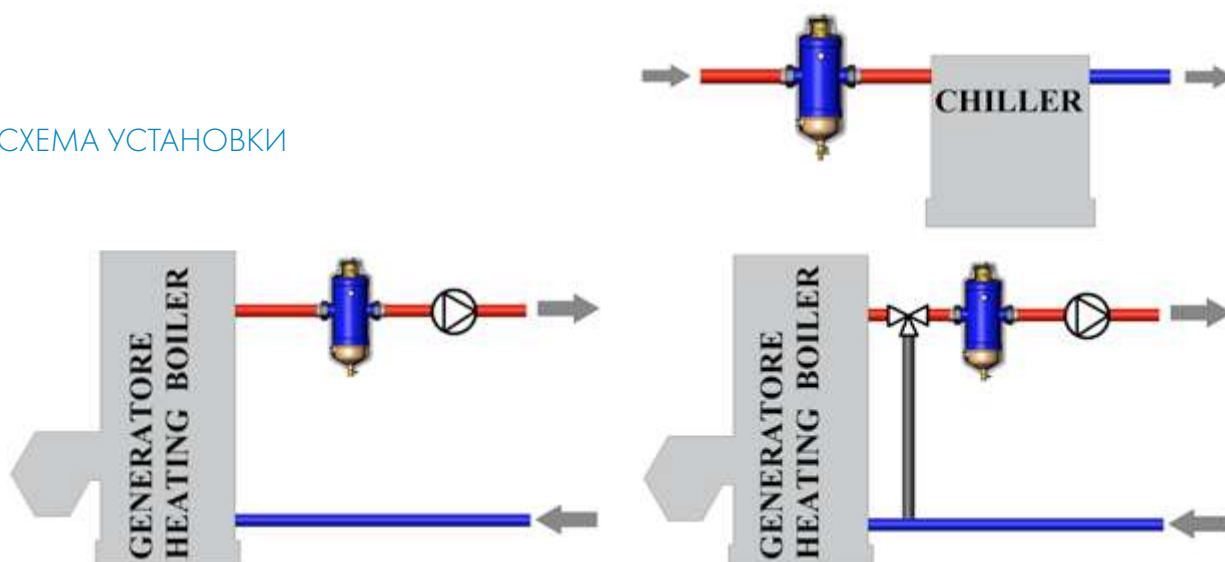


СХЕМА УСТАНОВКИ



СОДЕРЖАНИЕ

Наведите Ваш смартфон на QR-код для доступа к мультимедийному контенту



ТЕХНИЧЕСКАЯ
СПЕЦИФИКАЦИЯ



СЕРИЯ DF/DS IS

МАГНИТНЫЙ ГРЯЗЕОТДЕЛИТЕЛЬ/
ДЕАЭРАТОР, ДОСТУПНЫЙ ДЛЯ ОСМОТРА

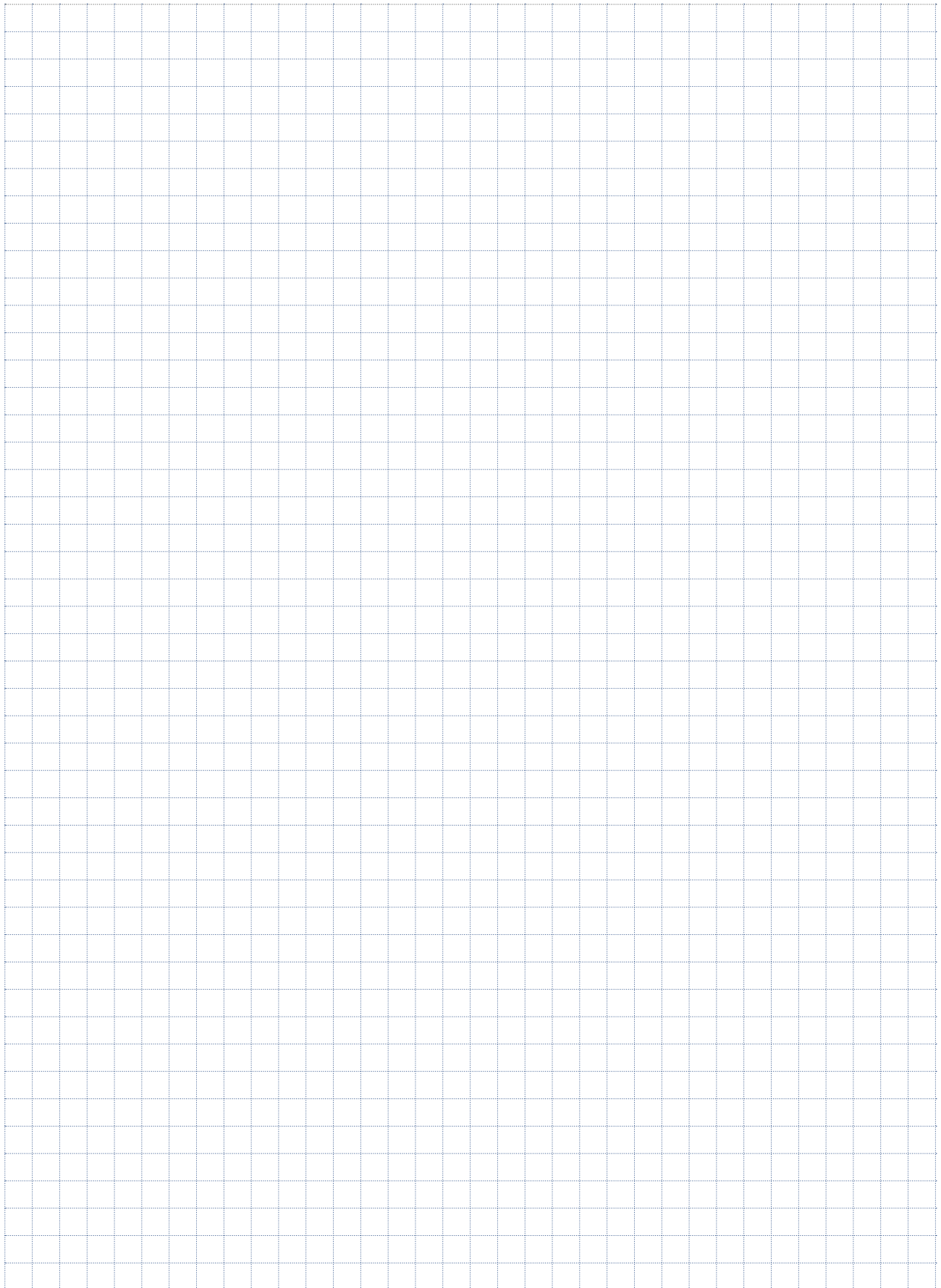


КОД	МОДЕЛЬ	ОПИСАНИЕ	РАЗМЕР	УПАКОВКА	КОРОБКА
7.030.02278	DF/DS-IS G 1" 1/2	Магнитный грязеотделитель деаэратор с возможностью осмотра и теплоизоляцией, резьб. соед. 1" 1/2 ВР	G 1" 1/2	1	1
7.030.02277	DF/DS-IS G 2"	Магнитный грязеотделитель деаэратор с возможностью осмотра и теплоизоляцией, резьб. соед. 2" ВР	G 2"	1	1

СПЕЦИФИКАЦИИ

- комплекте с изоляцией из пенополиэстера с закрытыми порами, толщина 12 мм

Примечания



СЕРИЯ DF ИЗ СТАЛИ

МАГНИТНЫЙ ГРЯЗЕУЛОВИТЕЛЬ ДЛЯ ГИБРИДНЫХ СИСТЕМ И ТЕПЛОВЫХ НАСОСОВ

Системы, в которых вода не содержит загрязнений и примесей, работают эффективнее, создают меньше шума и имеют более длительный срок службы. Фильтры-грязеуловители MUT серии DF из стали используются для непрерывного удаления примесей в гидравлических контурах. Они отделяют примеси в контурной воде, собирая их в нижней части (отстойнике). Внутри фильтра - в положении, поперечном направлению потока - находится перфорированная сетка: частицы примесей, попадающие на сетку, еще больше снижают скорость и, следовательно, легче осаждаются. Периодическое открытие сливного крана позволяет опорожнить стакан для сбора грязи. Грязеуловители MUT DF из стали поставляются в комплекте с горячеформованной теплоизоляцией корпуса, что обеспечивает идеальную изоляцию при использовании как с горячей, так и с охлажденной водой.



ТЕХНИЧЕСКИЕ ДАННЫЕ



Теплоагент



Вода, вода с гликолем : макс. 50%



Соответствует стандартам
VDI 2035 / UNI 8065:2019



Номинал. давление
PN10



Диапазон рабочей температуры
0 ÷ 110 °C



Соединения
Фланцевые DN 50/65/80/100/125/150
соединение с контрфланцем PN16 - EN1092-1



Теплоизоляция корпуса
Пенополиэтилен PE-X с закрытыми ячейками толщ. 18 мм



Магнитное поле
4 Т (4 x 10.000 Гаусс) - мод. DN 50/65
5 Т (5 x 10.000 Гаусс) - мод. DN 80/100/125/150



МАТЕРИАЛЫ

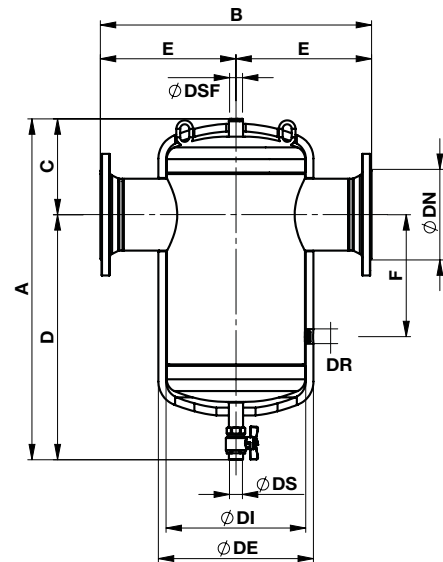
Корпус фланцевый	Сталь с эпоксидной окраской RAL 5017
Внутренний фильтр	Нержавеющая сталь
Уплотнения	ФКМ (Витон)
Сливной кран	Латунь CW617N (EN 12165/98)
Теплоизоляция	Пенополиэтилен PE-X с закрытыми ячейками толщ. 18 мм

ТЕХ. ХАРАКТЕРИСТИКИ ТЕПЛОИЗОЛЯЦИИ

Материал	Пенополиэтилен PE-X с закрытыми ячейками
Толщина	18 мм
Плотность	Внутр. часть: 30 кг/м ³ - Наруж. часть: 80 кг/м ³
Теплопроводимость	при 10°C: 0,034 W/(m·K) / при 40°C: 0,038 W/(m·K)
Коэффициент паронепроницаемости (DIN 52615)	>1300
Диапазон рабочей температуры	-40 ÷ +130 °C

ГАБАРИТЫ

DF с магнитом	7.030.02888	7.030.02889	7.030.02890	7.030.02891	7.030.02892	7.030.02893
DF без магнита	7.030.03030	7.030.03031	7.030.03032	7.030.03033	7.030.03034	7.030.03035
DN	50	65	80	100	125	150
A [мм]	548	548	636	636	798	798
B [мм]	350	350	470	470	635	635
C [мм]	135	135	164	164	224	224
D [мм]	413	413	471	471	574	574
E [мм]	175	175	235	235	317,5	317,5
F [мм]	165	165	214	214	285	285
DE [мм]	Ø208	Ø208	Ø256	Ø256	Ø363	Ø363
DI [мм]	Ø168	Ø168	Ø219	Ø219	Ø324	Ø324
DS	G1"	G1"	G1"	G1"	G1"	G1"
DSF	G¾"	G¾"	G¾"	G¾"	G¾"	G¾"
DR (резьб. держатель магнита)	M18	M18	M18	M18	M18	M18
Вес [кг]	14	15	27	29	60	61
Фланцы PN [бар]	16	16	16	16	16	16
Kvs [м ³ /ч]	75	150	180	280	450	720
Емкость [л]	7	7	18	18	44	44
Магнитное поле *	4T	4T	5T	5T	5T	5T





ГРЯЗЕУЛОВИТЕЛЬ DF

ИЗ СТАЛИ С ФЛАНЦАМИ И МАГНИТОМ



- С МАГНИТОМ И ТЕПЛОИЗОЛЯЦИЕЙ

КОД	МОДЕЛЬ	ОПИСАНИЕ	РАЗМ.	УПАК.	КОРОБКА
7.030.02888	DF 50	Магнитный фильтр с теплоизоляцией	DN 50	1	1
7.030.02889	DF 65	Магнитный фильтр с теплоизоляцией	DN 65	1	1
7.030.02890	DF 80	Магнитный фильтр с теплоизоляцией	DN 80	1	1
7.030.02891	DF 100	Магнитный фильтр с теплоизоляцией	DN 100	1	1
7.030.02892	DF 125	Магнитный фильтр с теплоизоляцией	DN 125	1	1
7.030.02893	DF 150	Магнитный фильтр с теплоизоляцией	DN 150	1	1



ГРЯЗЕУЛОВИТЕЛЬ DF

ИЗ СТАЛИ С ФЛАНЦАМИ И СОЕДИНЕНИЕМ ДЛЯ ШТУЦЕРА ДЛЯ МАГНИТА



- С ТЕПЛОИЗОЛЯЦИЕЙ

КОД	МОДЕЛЬ	ОПИСАНИЕ	РАЗМ.	УПАК.	КОРОБКА
7.030.03030	DF 50	Фильтр-грязеуловитель с теплоизоляцией	DN 50	1	1
7.030.03031	DF 65	Фильтр-грязеуловитель с теплоизоляцией	DN 65	1	1
7.030.03032	DF 80	Фильтр-грязеуловитель с теплоизоляцией	DN 80	1	1
7.030.03033	DF 100	Фильтр-грязеуловитель с теплоизоляцией	DN 100	1	1
7.030.03034	DF 125	Фильтр-грязеуловитель с теплоизоляцией	DN 125	1	1
7.030.03035	DF 150	Фильтр-грязеуловитель с теплоизоляцией	DN 150	1	1

Примечания





Magnetic
cartridge

СЕРИЯ DF/DS ИЗ СТАЛИ

ГРЯЗЕУЛОВИТЕЛИ/ДЕАЭРАТОРЫ С МАГНИТОМ

Деаэраторы/деаэраторы используются в гидравлических системах для климатизации. Их функция заключается в улавливании и непрерывном удалении всего воздуха из системы, вплоть до микропузырьков, а также в задерживании тяжелых примесей, которые после удара в фильтрационную решетку опускаются в нижнюю часть корпуса. Циркуляция воды без воздуха обеспечивает оптимальные рабочие условия системы, без шума и механических повреждений. Деаэраторы/грязеуловители поставляются в комплекте с жесткой теплоизоляцией, чтобы сохранять температуру контура вне зависимости от типа системы (отопление или охлаждение).



ТЕХНИЧЕСКИЕ ДАННЫЕ



Рабочая жидкость
Вода, вода с гликолем



Максимальный процент гликоля
50 %



Макс. рабочее давление
10 bar



Макс. давление на выходе
10 bar



Макс. рабочая температура
0 ÷ 110 °C



Соединения
Фланцевые DN 50/65/80/100/125/150 PN 16
соединение с контрфланцем EN 1092-1



Теплоизоляция корпуса
Пенополиэтилен с закрытыми ячейками, толщ. 18 мм



Магнит
Постоянный 3 x 1 Tesla - мод. DN20/25 и
4 x 1 Tesla - мод. DN32/40/50



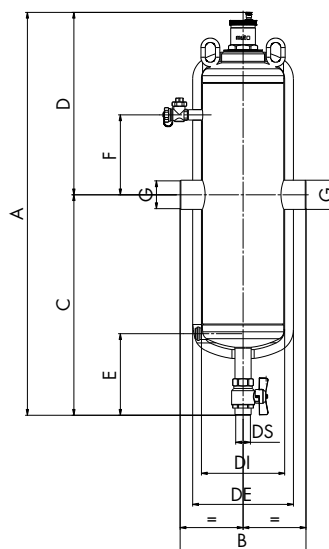
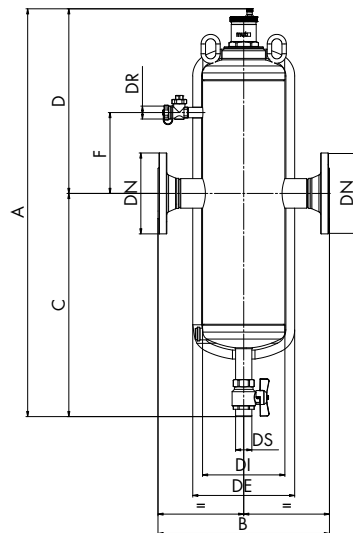
ТЕХНИЧЕСКАЯ
СПЕЦИФИКАЦИЯ

ГАБАРИТЫ

DF/DS ИЗ СТАЛИ С ФЛАНЦАМИ

COD.	7.030.01788	7.030.01839	7.030.01841	7.030.01843	7.030.02023	7.030.02024
COD.	7.030.02107	7.030.02108	7.030.02109	7.030.02110	7.030.02111	7.030.02112

DN	50	65	80	100	125	150
A	810	810	1005	1005	1203	1203
B	350	350	470	470	635	635
C	455	455	590	590	678	678
D	355	355	415	415	525	525
F	165	165	214	214	285	285
DE	Ø208	Ø208	Ø255	Ø255	Ø400	Ø400
DI	Ø172	Ø172	Ø219	Ø219	Ø363	Ø363
DS	G1"	G1"	G1"	G1"	G1"	G1"
DR	G3/4"	G3/4"	G3/4"	G3/4"	G3/4"	G3/4"
PN	16	16	16	16	16	16



DF/DS ИЗ СТАЛИ С С СОЕДИНЕНИЯМИ ПОД СВАРКУ

COD.	7.030.02056	7.030.02057	7.030.02058	7.030.02059	7.030.02060	7.030.02061
COD.	7.030.02117	7.030.02118	7.030.02119	7.030.02120	7.030.02121	7.030.02122

A	810	810	1005	1005	1203	1203
B	260	260	470	470	635	635
C	455	455	590	590	678	678
D	355	355	415	415	525	525
E	168	168	172	172	208	208
F	165	165	214	214	285	285
G	DN50	DN65	DN80	DN100	DN125	DN150
DE	Ø208	Ø208	Ø255	Ø255	Ø400	Ø400
DI	Ø172	Ø172	Ø219	Ø219	Ø363	Ø363
DS	G1"	G1"	G1"	G1"	G1"	G1"

МОНТАЖ

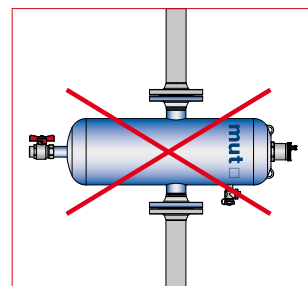
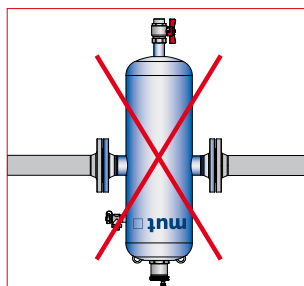
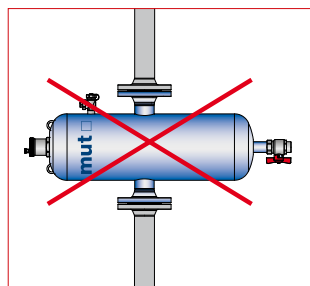
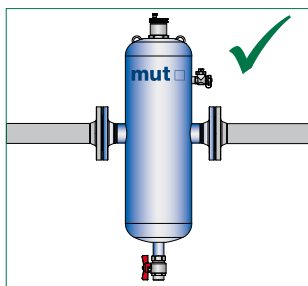
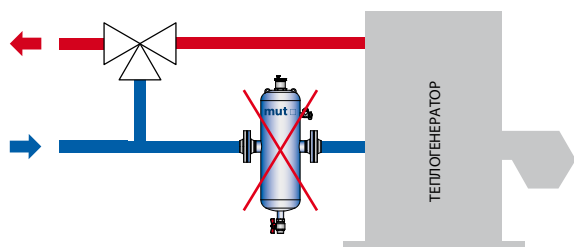
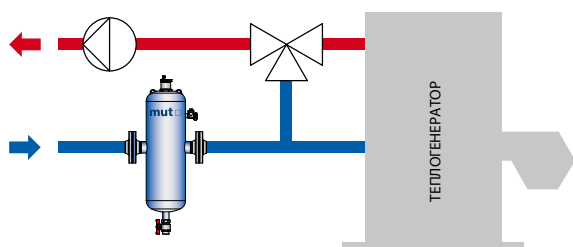
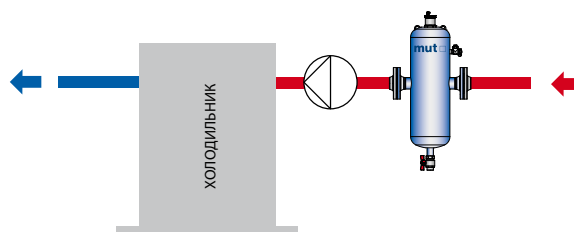
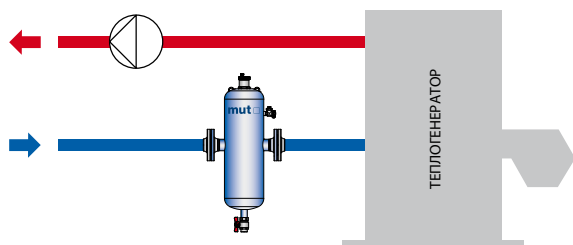


СХЕМА УСТАНОВКИ





- С ФЛАНЦЕМ

СЕРИЯ DF/DS

ГРЯЗЕУЛОВИТЕЛИ/ДЕАЭРАТОРЫ ИЗ СТАЛИ
СО ШТУЦЕРОМ ДЛЯ УСТАНОВКИ МАГНИТА



КОД	МОДЕЛЬ	ОПИСАНИЕ	РАЗМЕР	УПАКОВКА	КОРОБКА
7.030.01788	DF/DS 50	Фланцевый грязеуловитель/деаэратор с теплоизоляцией	DN 50	1	1
7.030.01839	DF/DS 65	Фланцевый грязеуловитель/деаэратор с теплоизоляцией	DN 65	1	1
7.030.01841	DF/DS 80	Фланцевый грязеуловитель/деаэратор с теплоизоляцией	DN 80	1	1
7.030.01843	DF/DS 100	Фланцевый грязеуловитель/деаэратор с теплоизоляцией	DN 100	1	1
7.030.02023	DF/DS 125	Фланцевый грязеуловитель/деаэратор с теплоизоляцией	DN 125	1	1
7.030.02024	DF/DS 150	Фланцевый грязеуловитель/деаэратор с теплоизоляцией	DN 150	1	1

СПЕЦИФИКАЦИИ

- В комплекте с изоляцией из пенополиэстера с закрытыми порами, толщина 18 мм.
- с соединением для держателя магнита



- С СОЕДИНЕНИЯМИ ПОД СВАРКУ

СЕРИЯ DF/DS

ГРЯЗЕУЛОВИТЕЛИ/ДЕАЭРАТОРЫ ИЗ СТАЛИ
СО ШТУЦЕРОМ ДЛЯ УСТАНОВКИ МАГНИТА



КОД	МОДЕЛЬ	ОПИСАНИЕ	РАЗМЕР	УПАКОВКА	КОРОБКА
7.030.02056	DF/DS 50	Грязеуловитель/деаэрактор с соединениями под сварку и теплоизоляцией	DN 50	1	1
7.030.02057	DF/DS 65	Грязеуловитель/деаэрактор с соединениями под сварку и теплоизоляцией	DN 65	1	1
7.030.02058	DF/DS 80	Грязеуловитель/деаэрактор с соединениями под сварку и теплоизоляцией	DN 80	1	1
7.030.02059	DF/DS 100	Грязеуловитель/деаэрактор с соединениями под сварку и теплоизоляцией	DN 100	1	1
7.030.02060	DF/DS 125	Грязеуловитель/деаэрактор с соединениями под сварку и теплоизоляцией	DN 125	1	1
7.030.02061	DF/DS 150	Грязеуловитель/деаэрактор с соединениями под сварку и теплоизоляцией	DN 150	1	1

СПЕЦИФИКАЦИИ

- В комплекте с изоляцией из пенополиэстера с закрытыми порами, толщина 18 мм.
- с соединением для держателя магнита



- С ФЛАНЦЕМ

СЕРИЯ DF/DS С МАГНИТОМ

ГРЯЗЕУЛОВИТЕЛЕЙ/ДЕАЭРАТОРОВ ИЗ СТАЛИ



КОД	МОДЕЛЬ	ОПИСАНИЕ	РАЗМЕР	УПАКОВКА	КОРОБКА
7.030.02107	DF/DS 50	Фланцевый грязеуловитель/деаэратор с теплоизоляцией	DN 50	1	1
7.030.02108	DF/DS 65	Фланцевый грязеуловитель/деаэратор с теплоизоляцией	DN 65	1	1
7.030.02109	DF/DS 80	Фланцевый грязеуловитель/деаэратор с теплоизоляцией	DN 80	1	1
7.030.02110	DF/DS 100	Фланцевый грязеуловитель/деаэратор с теплоизоляцией	DN 100	1	1
7.030.02111	DF/DS 125	Фланцевый грязеуловитель/деаэратор с теплоизоляцией	DN 125	1	1
7.030.02112	DF/DS 150	Фланцевый грязеуловитель/деаэратор с теплоизоляцией	DN 150	1	1

СПЕЦИФИКАЦИИ

- В комплекте с изоляцией из пенополиэстера с закрытыми порами, толщина 18 мм.



- С ПРИВАРНЫМИ СОЕДИНЕНИЯМИ

СЕРИЯ DF/DS С МАГНИТОМ

ГРЯЗЕУЛОВИТЕЛЕЙ/ДЕАЭРАТОРОВ ИЗ СТАЛИ



КОД	МОДЕЛЬ	ОПИСАНИЕ	РАЗМЕР	УПАКОВКА	КОРОБКА
7.030.02117	DF/DS 50	Грязеуловитель / деаэратор с приварными соединениями с теплоизоляцией	DN 50	1	1
7.030.02118	DF/DS 65	Грязеуловитель / деаэратор с приварными соединениями с теплоизоляцией	DN 65	1	1
7.030.02119	DF/DS 80	Грязеуловитель / деаэратор с приварными соединениями с теплоизоляцией	DN 80	1	1
7.030.02120	DF/DS 100	Грязеуловитель / деаэратор с приварными соединениями с теплоизоляцией	DN 100	1	1
7.030.02121	DF/DS 125	Грязеуловитель / деаэратор с приварными соединениями с теплоизоляцией	DN 125	1	1
7.030.02122	DF/DS 150	Грязеуловитель / деаэратор с приварными соединениями с теплоизоляцией	DN 150	1	1

СПЕЦИФИКАЦИИ

- В комплекте с изоляцией из пенополиэстера с закрытыми порами, толщина 18 мм.

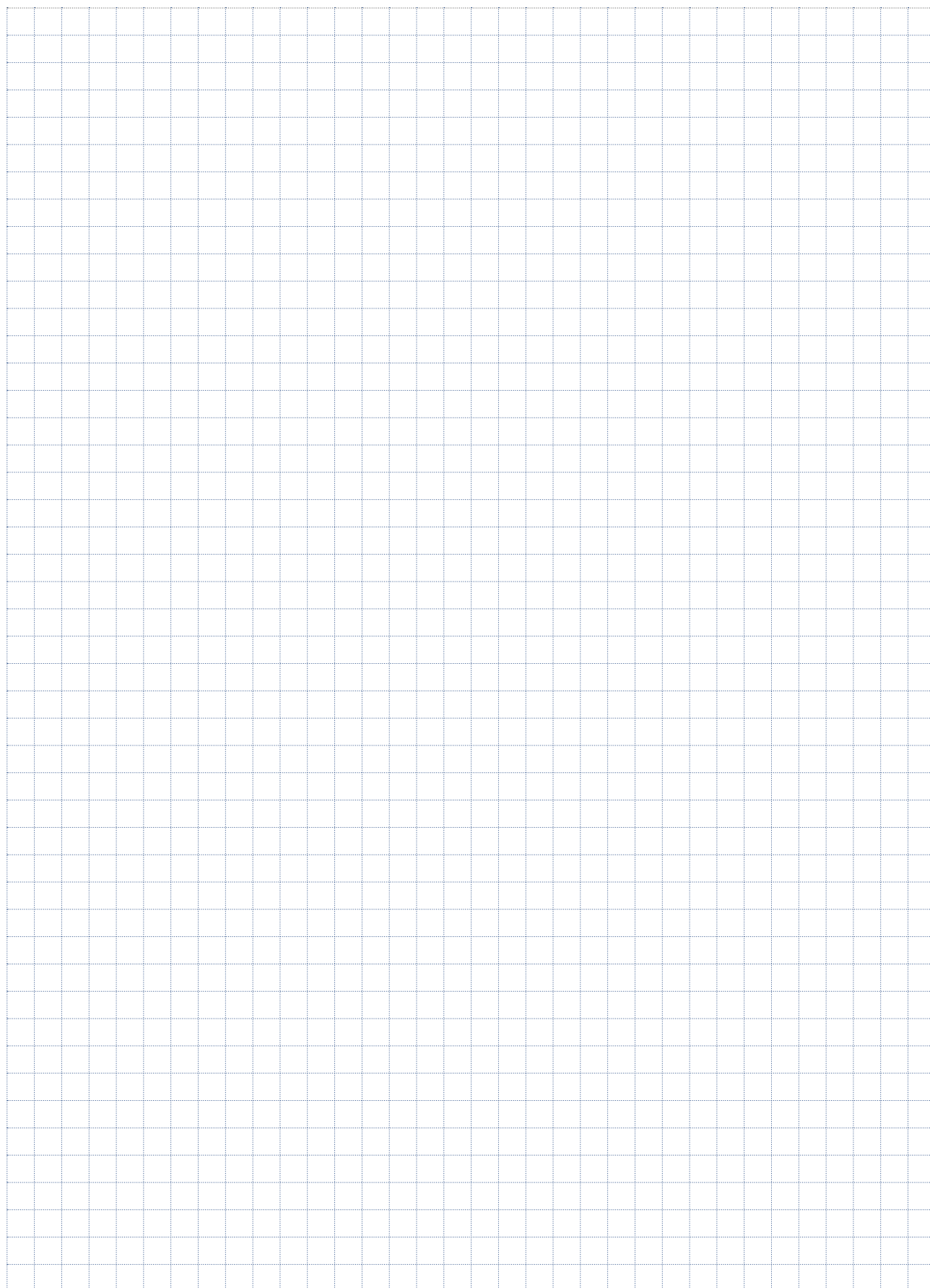


КОМПЛЕКТ АКССЕСУАРОВ К МАГНИТНЫМ КАРТРИДЖАМ ДЛЯ ГРЯЗЕУЛОВИТЕЛЕЙ/ДЕАЭРАТОРОВ



КОД	МОДЕЛЬ	ОПИСАНИЕ	РАЗМЕР	УПАКОВКА	КОРОБКА
7.030.02130	DF/DS	Комплект погружной гильзы для магнитного грязеуловителя DF65 и DF50	DF65 / DF50	1	1
7.030.02129	DF/DS	Комплект погружной гильзы для магнитного грязеуловителя DF100 и DF80	DF100 / DF80	1	1
7.030.02127	DF/DS	Комплект погружной гильзы для магнитного грязеуловителя DF125 и DF150	DF125 / D150	1	1

Примечания



СЕРИЯ DF/DS C ИЗ СТАЛИ

ДЕАЭРАТОР/ГРЯЗЕУЛОВИТЕЛЬ ИЗ СТАЛИ
С МАГНИТОМ ДЛЯ МОНТАЖА В ВЕРТИКАЛЬНЫХ
СТОЯКАХ

Деаэраторы/грязеуловители используются в гидравлических системах климат-контроля. Их функция заключается в непрерывной блокировке и последующем удалении всего воздуха, присутствующего в контуре до уровня микропузырьков, а также удержании тяжелых примесей, которые ударяются в фильтрующую сетку и опускаются в нижнюю часть корпуса. Полностью деаэрированный и чистый теплоноситель позволяет системе работать в оптимальных условиях без шума и механических повреждений. Деаэраторы/грязеуловители поставляются в комплекте с теплоизоляцией для поддержания температуры системы отопления и кондиционирования независимо от использования.



Magnetic
cartridge

ТЕХНИЧЕСКИЕ ДАННЫЕ



Рабочая жидкость
Вода, вода с гликолем



Максимальный процент гликоля
50 %



Макс. рабочее давление
10 bar



Макс. давление на выходе
10 bar



Макс. рабочая температура
0 ÷ 105 °C



Соединения
Фланцевые DN 50 PN 16
с контрфланцем EN 1092-1



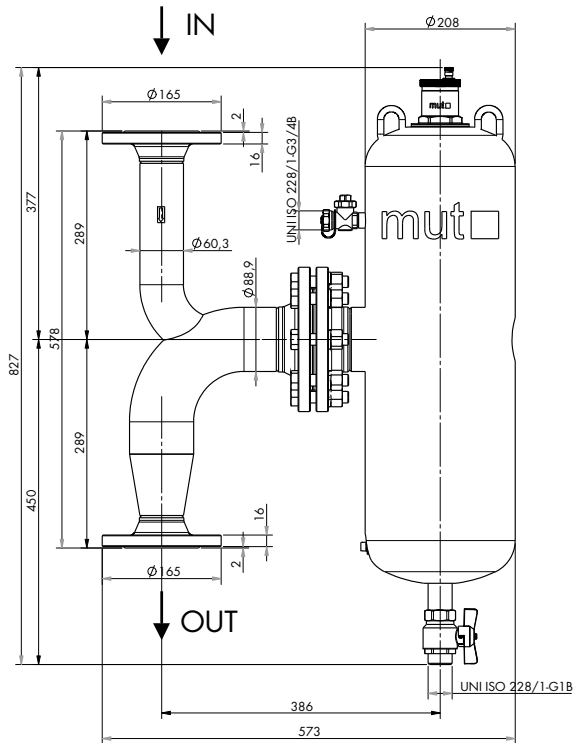
Теплоизоляция корпуса
Пенополиэтилен с закрытыми ячейками, толщ. 18 мм



Магнит
Постоянный 4 x 1 T



ТЕХНИЧЕСКАЯ
СПЕЦИФИКАЦИЯ



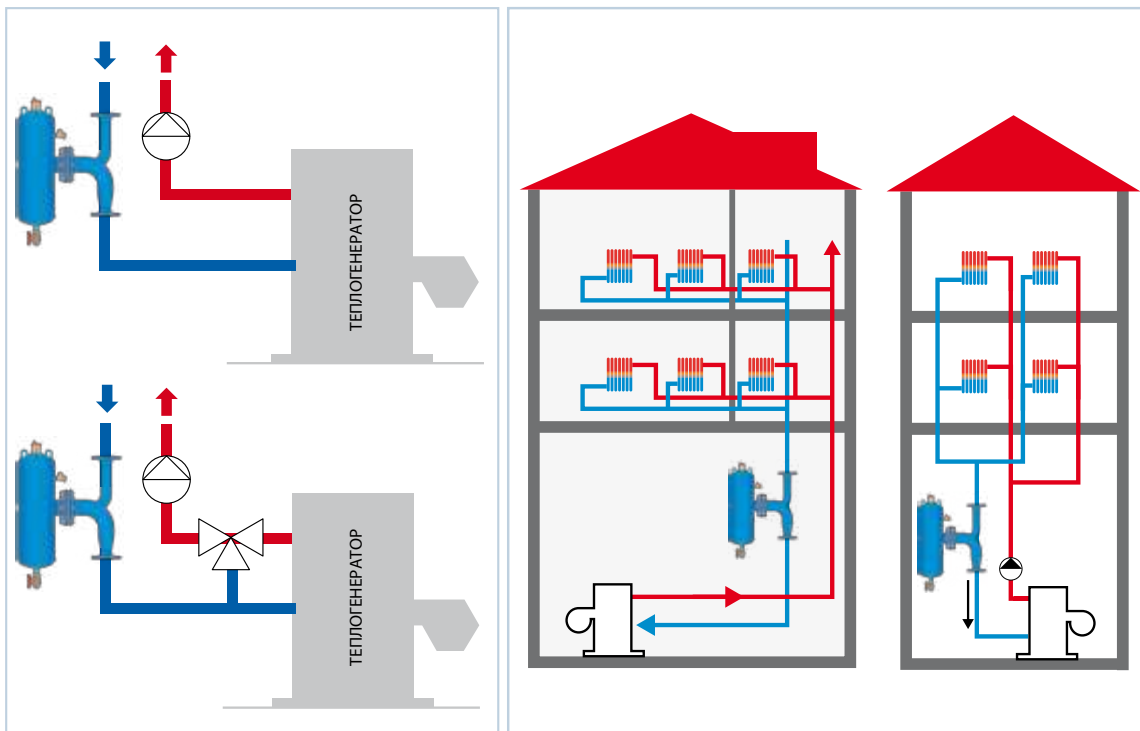
СЕРИЯ DF/DS C

ДЕАЭРАТОР/ГРЯЗЕУЛОВИТЕЛЬ ИЗ СТАЛИ С МАГНИТОМ ДЛЯ МОНТАЖА В ВЕРТИКАЛЬНЫХ СТОЯКАХ



КОД	МОДЕЛЬ	ОПИСАНИЕ	РАЗМЕР	PN	УПАКОВКА	КОРОбКА
7.030.02221	DF/DS C 50	Магнитный грязеуловитель/деаэрактор с теплоизоляцией для систем с вертикальными стояками, снабженный фланцевым соединительным отводом, 1 плоским уплотнением и 8 болтами.	DN 50	10	1	1

СХЕМА УСТАНОВКИ



MAM-MUT ИЗ СТАЛИ

ГРЯЗЕУЛОВИТЕЛЬ/ДЕАЭРАТОР С МАГНИТОМ

Гидравлический грязеуловитель/деаэратор с магнитом MAM-MUT, предназначенный для больших систем, характеризуется наличием различных функциональных компонентов, каждый из которых несет определенную функцию, характерную для контуров климат-контроля.

**Снабжен фланцевыми соединениями PN 16 (EN 1092-1)
Отвечает требованиям Директивы PED.**

Обеспечиваемые функции:

- **Грязеуловитель:**
Для обеспечения отделения и сбора примесей присутствующих в контурах. Сепаратор MAM-MUT оснащен внутренней фильтрующей сеткой из нержавеющей стали AISI 304. Сливной кран с латунным шаровым краном для опорожнения и слива примесей
- **Деаэратор:**
Снабжен автоматическим воздухоотводчиком из латуни
- **Магнитный уловитель:**
Съемный магнитный картридж позволяет очищать теплоноситель, отделяя металлические/ферромагнитные частицы, которые затем могут быть удалены.



**Magnetic
cartridge**

ТЕХНИЧЕСКИЕ ДАННЫЕ



Рабочая жидкость
вода, вода с гликолем



Максимальный процент гликоля
50 %



Максимальное рабочее давление
10 bar



Максимальное давление слива
10 bar



Максимальная рабочая температура
0 ÷ 110 °C



Соединения
Фланцевые DN 200/250 PN 16 - EN 1092-1
соединение с контрфланцем EN 1092-1



Магнит
постоянный 10 x 10.000 Гаусс



100%
MADE IN
ITALY



ТЕХНИЧЕСКАЯ
СПЕЦИФИКАЦИЯ



DF/DS MAM-MUT

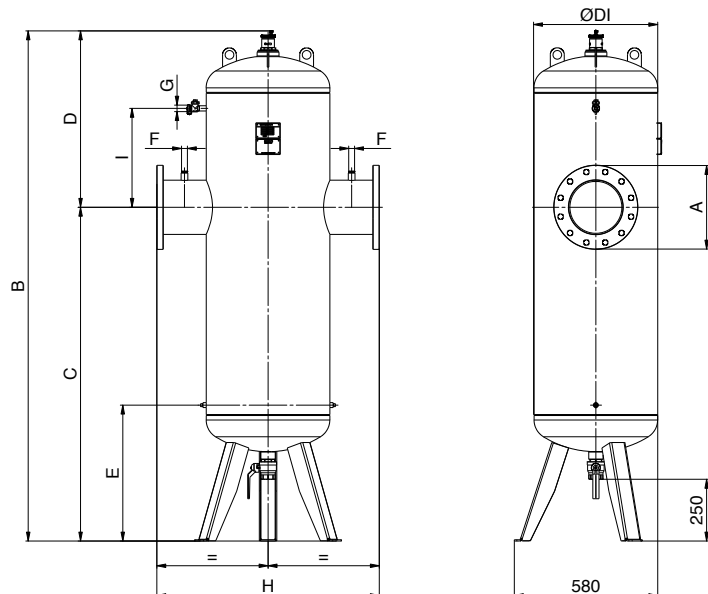
ГРЯЗЕУЛОВИТЕЛЬ/ДЕАЭРАТОР С МАГНИТОМ



КОД	МОДЕЛЬ	ОПИСАНИЕ	РАЗМЕР	УПАКОВКА	КОРОБКА
7.030.02353	DF/DS 200	Фланцевый магнитный грязеуловитель/деаэрактор MAM-MUT DN200	DN200	1	1
7.030.02351	DF/DS 250	Фланцевый магнитный грязеуловитель/деаэрактор MAM-MUT DN250	DN250	1	1

ГАБАРИТЫ

КОД	7.030.02353	7.030.02351
A	DN 200	DN 250
B	2063	2330
C	1350	1480
D	713	850
E	550	596
F	G 1/2"	G 1/2"
G	G 3/4"	G 3/4"
H	900	1060
I	400	500
ØDI	500	600



СЕРИЯ COMBIMUT ИЗ СТАЛИ

ГИДРОРАЗДЕЛИТЕЛЬ - ГРЯЗЕОТДЕЛИТЕЛЬ/ДЕАЭРАТОР С МАГНИТОМ

Многофункциональный гидравлический разделитель Mut совмещает в себе три разных функции для гидравлических контуров для отопления и кондиционирования, которые можно классифицировать следующим образом:

- **Гидравлическое разделение**

Эта функция заключается в разделении соединенных между собой гидравлических контуров, с независимым разделением расхода и напора первичного контура (котла) от расхода и напора вторичного контура (отопительные приборы).

- **Деаэрация**

Деаэрация заключается в непрерывном улавливании и полном удалении воздуха из контура, вплоть до размера микропузырьков. Циркуляция воды без воздуха позволяет оборудованию работать в оптимальных условиях, без шума и механических повреждений.

- **Удаление шлама**

Функция состоит в улавливании тяжелых примесей, которые после столкновения с фильтрационной сеткой осаждаются в нижней части корпуса, которая выполняет функцию отстойника. Здесь также установлено магнитное приспособление, которое улавливает ферромагнитные частицы.

Многофункциональный гидравлический разделитель Mut поставляется вместе с термоформованной теплоизоляцией из сшитого пенополиэтилена PE-X с закрытыми ячейками, толщиной 12 мм, которая гарантирует отличную тепловую изоляцию.

Разделитель имеется в варианте с резьбовыми UNI ISO 228/1 или фланцевыми патрубками PN16.





Magnetic
cartridge

Гидравлический
Разделитель **3в1**
MUT для котельных

Преимущества

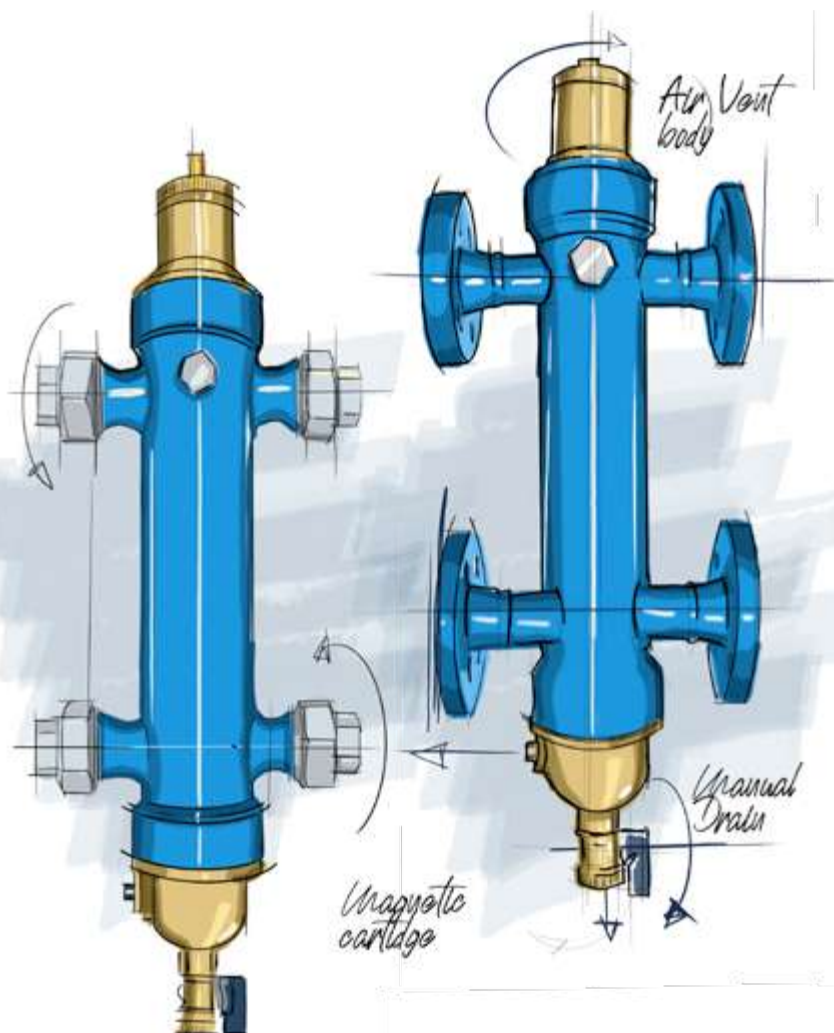
- 3в1** {
Разделение
Деаэрация
Удаление шлама
Магнитный фильтр



100%
MADE IN
ITALY

СЕРИЯ COMBIMUT

ГИДРОРАЗДЕЛИТЕЛЬ - ГРЯЗЕОТДЕЛИТЕЛЬ/ДЕАЭРАТОР
С МАГНИТОМ ИЗ СТАЛИ



ТЕХНИЧЕСКИЕ ДАННЫЕ



Рабочая жидкость
вода, вода с гликолем



Максимальное процентное количество гликоля
50 %



Максимальное рабочее давление
10 bar



Максимальное давление на выходе
10 bar



Максимальная рабочая температура
0 ÷ 110 °C



Соединения
Резьбовые 1" – 1" 1/4 – 1" 1/2 – 2"
(стандарт EN ISO 228/1)
Фланцевые DN 25/32/40/50 – соединение с
контрфланцем EN 1092-1 - PN16



Теплоизоляция корпуса
Пенополиэтилен с закрытыми ячейками,
толщина 12 мм



Магнит
постоянный (2±4) x1 Гаусс

100%
MADE IN
ITALY



СОДЕРЖАНИЕ

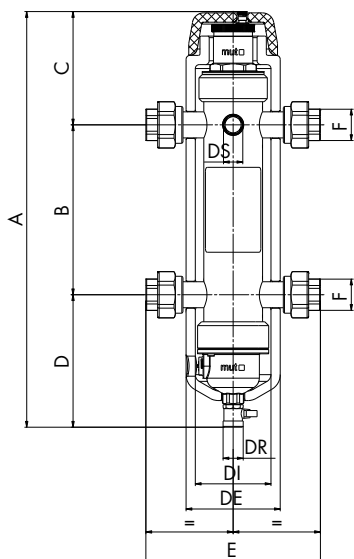
Наведите Ваш
смартфон на QR-код для
доступа к
мультимедийному
контенту



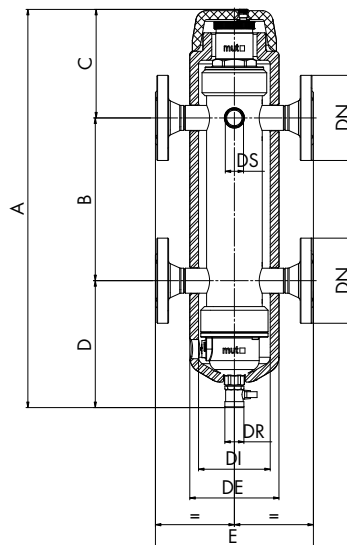
ТЕХНИЧЕСКАЯ
СПЕЦИФИКАЦИЯ

ГАБАРИТЫ

COMBI F



COMBI FL



КОД	7.030.01913	7.030.01930	7.030.01928	7.030.01925
DN	25	525	220	147
A	525	545	673	673
B	220	240	260	300
C	147	147	179	179
D	175	175	211	211
E	216	232	272	292
DE	Ø122	Ø122	Ø178	Ø178
DR	Ø98	Ø98	Ø154	Ø154
DR	G1/2"	G1/2"	G1/2"	G1/2"
DS	G3/4"	G3/4"	G3/4"	G3/4"

КОД	7.030.01912	7.030.01929	7.030.01926	7.030.01920
A	525	545	633	673
B	220	240	260	300
C	147	147	179	179
D	175	175	211	211
E	216	232	273	292
F	G1"	G"1/4	G"1/2	G2"
DE	Ø122	Ø122	Ø178	Ø178
DR	Ø98	Ø98	Ø154	Ø156
DR	G1/2"	G1/2"	G1/2"	G1/2"
DS	G3/4"	G3/4"	G3/4"	G3/4"

СХЕМЫ УСТАНОВКИ

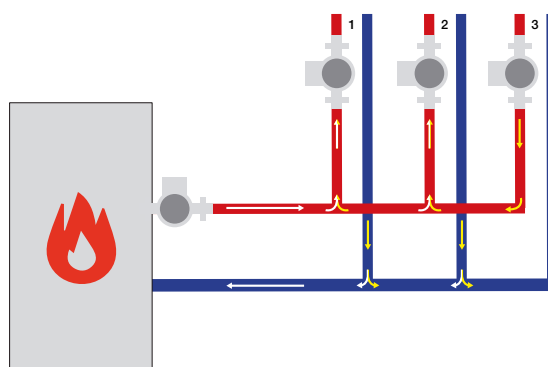
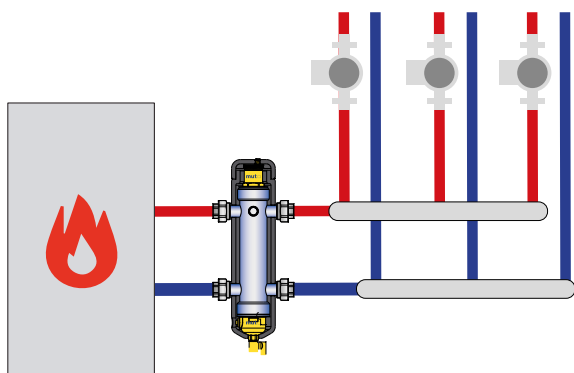


Рисунок 3

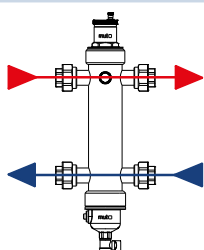


Рисунок 4

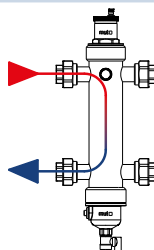
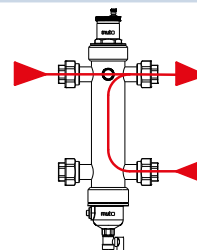


Рисунок 5





СЕРИЯ COMBIMUT

РЕЗЬБОВОЙ ГИДРАВЛИЧЕСКИЙ РАЗДЕЛИТЕЛЬ COMBIMUT С ТЕПЛОИЗОЛЯЦИЕЙ



КОД	МОДЕЛЬ	ОПИСАНИЕ	РАЗМЕР	УПАКОВКА	КОРОБКА
7.030.01912	COMBI F 25	Резьбовой гидравлический разделитель Combimut с теплоизоляцией	G 1"	1	1
7.030.01929	COMBI F 32	Резьбовой гидравлический разделитель Combimut с теплоизоляцией	G 1" ¼	1	1
7.030.01926	COMBI F 40	Резьбовой гидравлический разделитель Combimut с теплоизоляцией	G 1" ½	1	1
7.030.01920	COMBI F 50	Резьбовой гидравлический разделитель Combimut с теплоизоляцией	G 2"	1	1

СПЕЦИФИКАЦИИ

- В комплекте с изоляцией из пенополиэстера с закрытыми порами, толщина 12 мм



СЕРИЯ COMBIMUT

ФЛАНЦЕВЫЙ ГИДРАВЛИЧЕСКИЙ РАЗДЕЛИТЕЛЬ COMBIMUT С ТЕПЛОИЗОЛЯЦИЕЙ



КОД	МОДЕЛЬ	ОПИСАНИЕ	РАЗМЕР	УПАКОВКА	КОРОБКА
7.030.01913	COMBI FL 25	Фланцевый гидравлический разделитель Combimut с теплоизоляцией	DN 25	1	1
7.030.01930	COMBI FL 32	Фланцевый гидравлический разделитель Combimut с теплоизоляцией	DN 32	1	1
7.030.01928	COMBI FL 40	Фланцевый гидравлический разделитель Combimut с теплоизоляцией	DN 40	1	1
7.030.01925	COMBI FL 50	Фланцевый гидравлический разделитель Combimut с теплоизоляцией	DN 50	1	1

СПЕЦИФИКАЦИИ

- В комплекте с изоляцией из пенополиэстера с закрытыми порами, толщина 12 мм

СЕРИЯ ECOMUT

ECO F - ECO FL - ECO FX

ИЗ СТАЛИ

ГИДРАВЛИЧЕСКИЙ РАЗДЕЛИТЕЛЬ
ИЛИ НЕРЖАВЕЮЩАЯ СТАЛЬ AISI 304L

Гидравлический разделитель MUT серии ECOMUT выполняет следующие функции:

- **Гидравлический разделитель:**

для разделения на независимые контуры двух подсоединенных контуров.

- **Грязеуловитель:**

для улавливания и сбора грязи, присутствующей в контурах.

- **Деаэратор:**

для автоматического удаления воздуха из контуров.

Многофункциональный гидравлический разделитель MUT серии ECOMUT может поставляться в комплекте с термоформованной теплоизоляцией из пенополиэтилена PE-X толщ. 12 мм, которая гарантирует идеальную теплоизоляцию.

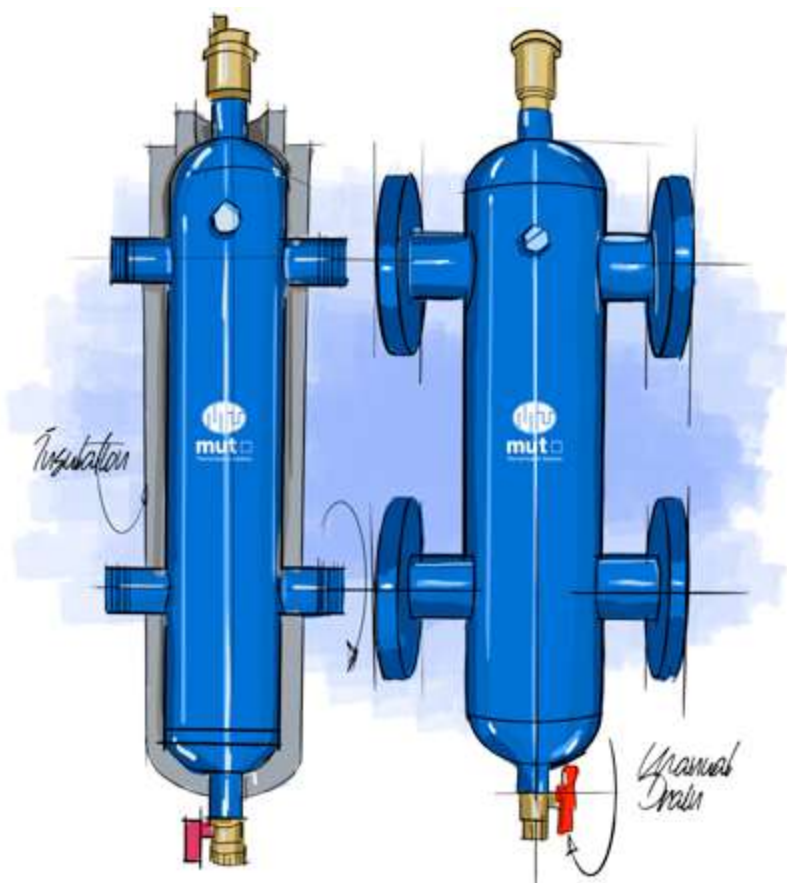




100%
MADE IN
ITALY

СЕРИЯ ECOMUT ECO F - ECO FL - ECO FX

ГИДРАВЛИЧЕСКИЙ РАЗДЕЛИТЕЛЬ ИЗ СТАЛИ
ИЛИ НЕРЖАВЕЮЩАЯ СТАЛЬ



ТЕХНИЧЕСКИЕ ДАННЫЕ



Рабочая жидкость
вода, вода с гликолем



Максимальный процент гликоля
50 %



Максимальное рабочее давление
10 бар



Максимальное давление на выходе
10 бар



Максимальная рабочая температура
0 ÷ 110 °C



Соединения
Резьбовые 1" – 1" 1/4 - 1" 1/2 - 2" (EN ISO 228/1)
Фланцевые DN 40/50 с соединением с контрфланцем
EN 1092-1



Теплоизоляция корпуса
Пенополиэтилен с закрытыми ячейками толщ. 12 мм

100%
MADE IN
ITALY

СОДЕРЖАНИЕ

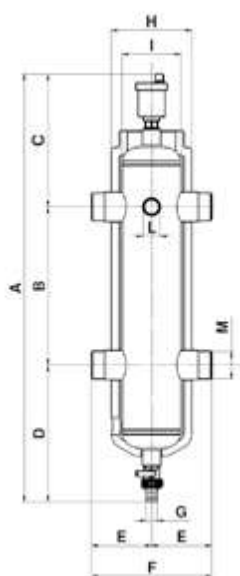
Наведите Ваш
смартфон на QR-код для
доступа к
мультимедийному
контенту



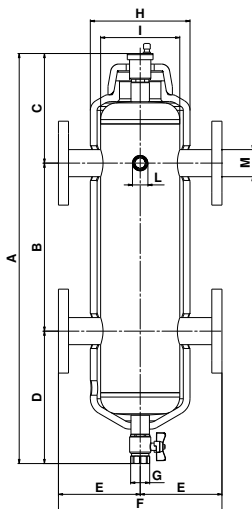
ТЕХНИЧЕСКАЯ
СПЕЦИФИКАЦИЯ

ГАБАРИТЫ

ECO F - ECO FX



ECO FL

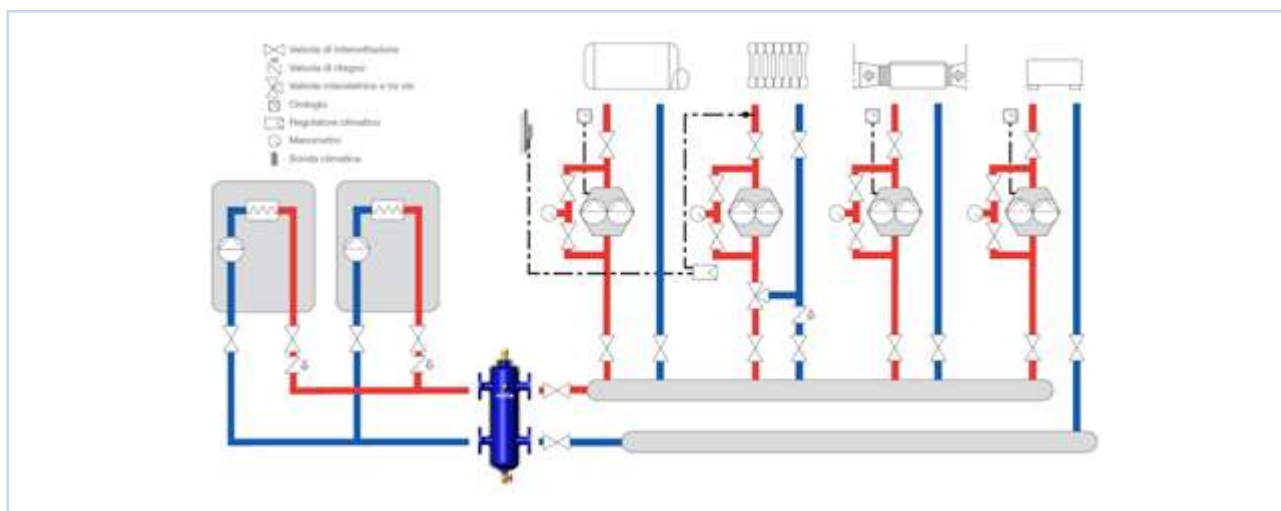


ECO F	DN	A [мм]	B [мм]	C [мм]	D [мм]	E [мм]	F [мм]	G [мм]	H [мм]	I [мм]	L [мм]	M [мм]	[л] Емкость	НР Резьба
7.030.02325	25	600	240	165	193	91	182	15	∅ 110	∅ 80	G 1/2"	G 1" M	2	1"
7.030.02326	32	600	240	165	193	91	182	15	∅ 110	∅ 80	G 1/2"	G 1 1/4 M	2,05	1 1/4"
7.030.02327	40	750	300	214	236	120	240	15	∅ 178	∅ 141,3	G 1/2"	G 1 1/2 M	7,8	1 1/2"
7.030.02328	50	750	300	214	236	120	240	15	∅ 178	∅ 141,3	G 1/2"	G 2" M	8,1	2"

ECO FX	DN	A [мм]	B [мм]	C [мм]	D [мм]	E [мм]	F [мм]	G [мм]	H [мм]	I [мм]	L [мм]	M [мм]	[л] Емкость	НР Резьба
7.030.03296	25	600	240	165	193	91	182	15	∅ 110	∅ 80	G 1/2"	G 1" M	2	1"
7.030.03297	32	600	240	165	193	91	182	15	∅ 110	∅ 80	G 1/2"	G 1 1/4 M	2,05	1 1/4"
7.030.03298	40	750	300	214	236	120	240	15	∅ 178	∅ 141,3	G 1/2"	G 1 1/2 M	7,8	1 1/2"
7.030.03299	50	750	300	214	236	120	240	15	∅ 178	∅ 141,3	G 1/2"	G 2" M	8,1	2"

ECO FL	DN	A [мм]	B [мм]	C [мм]	D [мм]	E [мм]	F [мм]	G [мм]	H [мм]	I [мм]	L [мм]	M [мм]	[л] Емкость	M Резьба
7.030.02330	40	750	300	214	236	146	292	G 3/4"	∅ 178	∅ 141,3	G 1/2"	1 1/2"	7,8	PN16 / DN40
7.030.02331	50	750	300	214	236	146	292	G 3/4"	∅ 178	∅ 141,3	G 1/2"	2"	8,1	PN16 / DN50

СХЕМЫ УСТАНОВКИ





СЕРИЯ ECOMUT F

РЕЗЬБОВОЙ ГИДРОРАЗДЕЛИТЕЛЬ ИЗ СТАЛИ



КОД	МОДЕЛЬ	ОПИСАНИЕ	РАЗМЕР	УПАКОВКА	КОРОБКА
7.030.02325	ECO F 25	Гидравлический разделитель ECOMUT резьбовой с теплоизоляцией	G 1"	1	1
7.030.02326	ECO F 32	Гидравлический разделитель ECOMUT резьбовой с теплоизоляцией	G 1" ¼	1	1
7.030.02327	ECO F 40	Гидравлический разделитель ECOMUT резьбовой с теплоизоляцией	G 1" ½	1	1
7.030.02328	ECO F 50	Гидравлический разделитель ECOMUT резьбовой с теплоизоляцией	G 2"	1	1



СЕРИЯ ECOMUT FL

ФЛАНЦЕВЫЙ ГИДРОРАЗДЕЛИТЕЛЬ ИЗ СТАЛИ



КОД	МОДЕЛЬ	ОПИСАНИЕ	РАЗМЕР	УПАКОВКА	КОРОБКА
7.030.02330	ECO FL 40	Гидравлический разделитель ECOMUT фланцевый с теплоизоляцией	DN 40	1	1
7.030.02331	ECOFL 50	Гидравлический разделитель ECOMUT фланцевый с теплоизоляцией	DN 50	1	1

СПЕЦИФИКАЦИИ

- В комплекте с изоляцией из пенополиэстера с закрытыми порами, толщина 12 мм



СЕРИЯ ECOMUT FX

ГИДРАВЛИЧЕСКИЙ РАЗДЕЛИТЕЛЬ ИЗ НЕРЖАВЕЮЩЕЙ СТАЛИ AISI 304L



КОД	МОДЕЛЬ	ОПИСАНИЕ	DN	РАЗМЕР	УПАК.	КОРОБКА
7.030.03296	ECO F 25 X	Гидравлический разделитель ECOMUT резьбовой из нержавеющей стали AISI 304L с теплоизоляцией	25	G1"	1	1
7.030.03297	ECO F 32 X	Гидравлический разделитель ECOMUT резьбовой из нержавеющей стали AISI 304L с теплоизоляцией	32	G1"¼	1	1
7.030.03298	ECO F 40 X	Гидравлический разделитель ECOMUT резьбовой из нержавеющей стали AISI 304L с теплоизоляцией	40	G1"½	1	1
7.030.03299	ECO F 50 X	Гидравлический разделитель ECOMUT резьбовой из нержавеющей стали AISI 304L с теплоизоляцией	50	G2"	1	1

ТЕХ. СПЕЦИФИКАЦИИ

- С теплоизоляцией из пенополиэстера с закрытыми ячейками толщина 12 мм
- Корпус из нержавеющей стали AISI 304L

ECOMUT FLM

ИЗ СТАЛИ

РАЗДЕЛИТЕЛЬ - ДЕАЭРАТОР
ГРЯЗЕУЛОВИТЕЛЬ С МАГНИТОМ

Magnetic
cartridge



Гидравлический разделитель MUT серии ECOMUT выполняет следующие функции:

- **Гидравлический разделитель:**
для разделения на независимые контуры двух подсоединенных контуров
- **Грязеуловитель:**
для улавливания и сбора грязи, присутствующей в контурах.
- **Деаэрактор:**
для автоматического удаления воздуха из контуров

Многофункциональный гидравлический разделитель MUT серии ECOMUT может поставляться в комплекте с термоформованной теплоизоляцией из пенополиэтилена PE-X толщ. 12 мм, которая гарантирует идеальную теплоизоляцию.



CE EAC 100%
MADE IN
ITALY

mut 
Thermal System Solutions

ТЕХНИЧЕСКИЕ ДАННЫЕ



Рабочая жидкость
вода, вода с гликолем



Максимальный процент гликоля
50 %



Максимальное рабочее давление
10 bar



Максимальное давление на выходе
10 бар



Максимальная рабочая температура
0 ÷ 110 °C



Соединения
Резьбовые 1" - 1" 1/4 - 1" 1/2 - 2" (EN ISO 228/1)
Фланцевые DN 65 / DN80 / DN100 / DN125 / DN150



Теплоизоляция корпуса
Пенополиэтилен с закрытыми ячейками толщ. 12 мм



Магнит
Постоянный (4-5) x 1 Tesla



ТЕХНИЧЕСКАЯ
СПЕЦИФИКАЦИЯ



СЕРИЯ ECOMUT FLM

ФЛАНЦЕВЫЙ РАЗДЕЛИТЕЛЬ - ДЕАЭРАТОР - ГРЯЗЕУЛОВИТЕЛЬ
С МАГНИТОМ



КОД	МОДЕЛЬ	ОПИСАНИЕ	РАЗМЕР	УПАКОВКА	КОРОБКА
7.030.02364	ECO FLM 65	Гидравлический разделитель с магнитом x ECOMUT фланцевый с теплоизоляцией	DN 65	1	1
7.030.02365	ECO FLM 80	Гидравлический разделитель с магнитом ECOMUT фланцевый с теплоизоляцией	DN 80	1	1
7.030.02366	ECO FLM 100	Гидравлический разделитель с магнитом ECOMUT фланцевый с теплоизоляцией	DN 100	1	1
7.030.02367	ECO FLM 125	Гидравлический разделитель с магнитом ECOMUT фланцевый с теплоизоляцией	DN 125	1	1
7.030.02368	ECO FLM 150	Гидравлический разделитель с магнитом ECOMUT фланцевый с теплоизоляцией	DN 150	1	1

СПЕЦИФИКАЦИИ

- комплекте с изоляцией из пенополиэстера с закрытыми порами, толщина 12 мм

MAM-MUT ИЗ СТАЛИ

ГИДРОРАЗДЕЛИТЕЛЬ - ГРЯЗЕОТДЕЛИТЕЛЬ/ ДЕАЭРАТОР С МАГНИТОМ

Гидравлический разделитель MAM-MUT, предназначенный для больших систем, характеризуется наличием различных функциональных компонентов, каждый из которых несет определенную функцию, характерную для контуров климат-контроля.

Оснащены фланцевыми соединениями PN 16 (EN 1092-1). Соответствует требованиям Директивы PED.

Обеспечивает целых 4 функции:

- **Гидроразделитель:**
Для создания гидравлически независимых контуров (первичный/вторичный).
- **Грязеуловитель:**
Для обеспечения отделения и сбора примесей, присутствующих в контурах. Разделитель MAM-MUT оснащен внутренней фильтрующей сеткой из нержавеющей стали AISI 304. Сливной кран с латунным шаровым краном для опорожнения и слива примесей.
- **Магнитный уловитель:**
Съемный магнитный картридж позволяет очищать теплоноситель, отделяя металлические/ферромагнитные частицы, которые затем могут быть удалены.
- **Деаэрактор:**
снабжен автоматическим воздухоотводчиком из латуни.



**Magnetic
cartridge**

ТЕХНИЧЕСКИЕ ДАННЫЕ



Рабочая жидкость
вода, вода с глицеролем



Максимальный процент гликоля
50 %



Максимальное рабочее давление
10 bar



Максимальное давление слива
10 bar



Максимальная рабочая температура
0 ÷ 110 °C



Соединения
Фланцевые DN 200/250 PN 16 - EN 1092-1
соединение с контрфланцем EN 1092-1



Магнит
постоянный 10 x 10.000 Гаусс



ТЕХНИЧЕСКАЯ
СПЕЦИФИКАЦИЯ



МAM-MUT

ГИДРОРАЗДЕЛИТЕЛЬ С МАГНИТОМ ИЗ СТАЛИ



КОД	МОДЕЛЬ	ОПИСАНИЕ	РАЗМЕР	УПАКОВКА.	КОРОБКА
7.030.02310	МAM - MUT 200	Гидравлический разделитель с магнитом ECOMUT МAM-MUT фланцевый	DN 200	1	1
7.030.02360	МAM - MUT 250	Гидравлический разделитель с магнитом ECOMUT МAM-MUT фланцевый	DN 250	1	1



СЕРИЯ RP

РЕДУКТОРЫ ДАВЛЕНИЯ

Редукторы давления MUT серии RP служат для снижения давления в водопроводе. Они устанавливаются в месте подсоединения бытовых распределительных контуров и снижают давление на выходе муниципальной водопроводной сети, которое часто бывает выше, чем давление, необходимое для использования в быту и может привести к более высокому расходу воды и повреждению труб. Кроме того, давление в муниципальной водопроводной сети может колебаться, главным образом, ночью и во время праздников. Однако, редукторы давления MUT обеспечивают постоянное давление на выходе с гораздо меньшими отклонениями, ниже минимальных значений, установленных в европейском стандарте UNI EN 1567:2002 "Трубная арматура для зданий".



ТЕХНИЧЕСКИЕ ДАННЫЕ



Тип привода
Ручной



Рабочая жидкость
вода



Максимальное давление на входе
16 бар



Диапазон давления калибровки
1 - 6 бар



Давление калибровки
3



Пределы температуры перекачиваемой жидкости
75 °C



Коэффициент расхода Kvs
1/2" 3.15 м3/ч
3/4" 3.60 м3/ч



ТЕХНИЧЕСКАЯ
СПЕЦИФИКАЦИЯ



РЕДУКТОРЫ ДАВЛЕНИЯ

С МАНОМЕТРОМ



КОД	МОДЕЛЬ	ОПИСАНИЕ	РАЗМЕР	УПАКОВКА	КОРОБКА
7.030.02114	RP 12	Редукторы давления НР с американкой и манометром	1/2"	1	4
7.030.02115	RP 34	Редукторы давления НР с американкой и манометром	3/4"	1	4



РЕДУКТОРЫ ДАВЛЕНИЯ



КОД	МОДЕЛЬ	ОПИСАНИЕ	РАЗМЕР	УПАКОВКА	КОРОБКА
7.030.02187	RP 12	Редукторы давления НР с американкой без манометра	1/2"	1	4
7.030.02188	RP 34	Редукторы давления НР с американкой без манометра	3/4"	1	4

РАСПРЕДЕЛИТЕЛЬНЫЕ КОЛЛЕКТОРЫ ИЗ ЛАТУНИ

Распределительные коллекторы используются для распределения и управления теплоносителем (водой и смесями воды и гликоля) в системах отопления и кондиционирования воздуха. Они имеют уменьшенные габаритные размеры и, благодаря своей конструкции, гарантируют низкие потери давления, а также обеспечивают точность регулирования расхода в отдельных контурах.

Низкие потери давления позволяют использовать его в качестве распределительного коллектора для нескольких зон, в установке напрямую в котельной.

Коллекторы для подающей линии имеются в двух вариантах: с калибровочным и отсечным вентилем; и со встроенным регулятором и индикатором потока. Калибровочный вентиль позволяет балансировать отдельные контуры, чтобы получить в каждом из них фактические значения расхода, соответствующие проектным.

Обратные коллекторы оснащены запорно-регулирующими клапанами, которыми можно управлять вручную или с помощью термоэлектрического привода.

ТЕХНИЧЕСКИЕ ДАННЫЕ



Рабочая жидкость
Вода, вода с гликолем



Максимальный процент гликоля
30 %



Макс. рабочее давление
10 бар



Возможная температура срабатывания:
5÷100 °C



Главные соединения: 1" ВР
Отводы в контуры: 3/4" евроконус
Межосевое расстояние: 50 мм

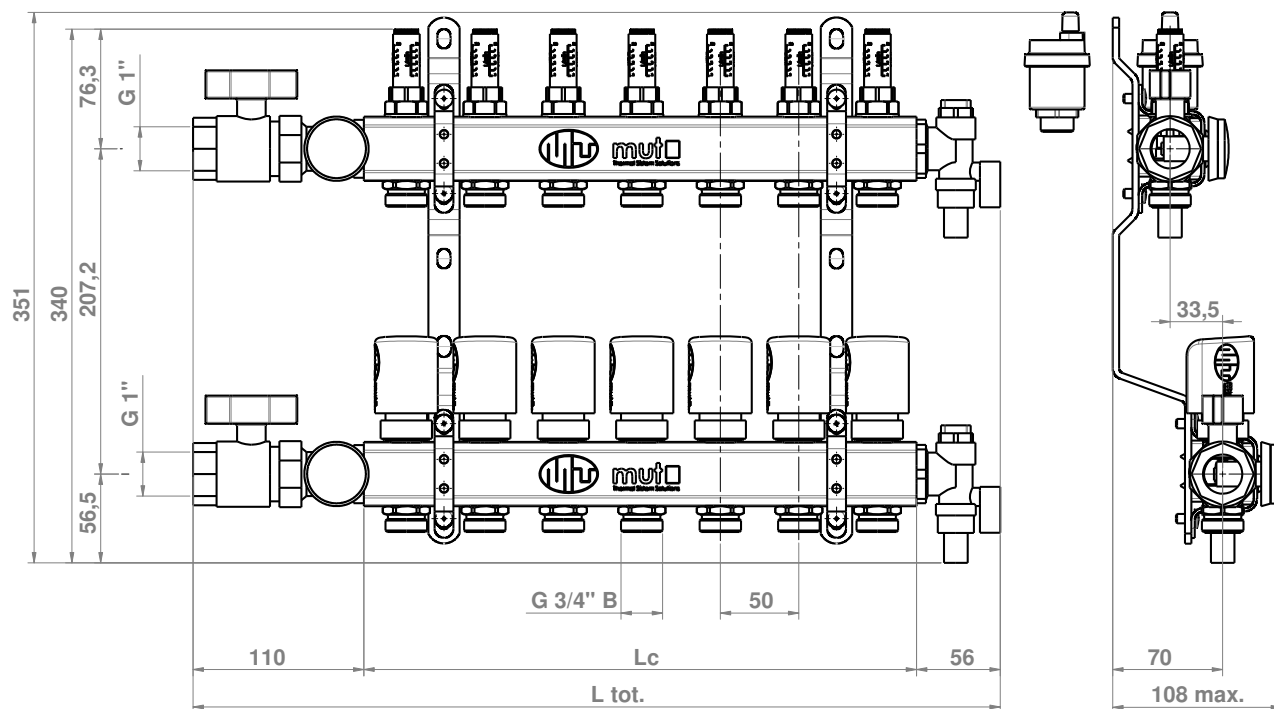


ТЕХНИЧЕСКАЯ
СПЕЦИФИКАЦИЯ



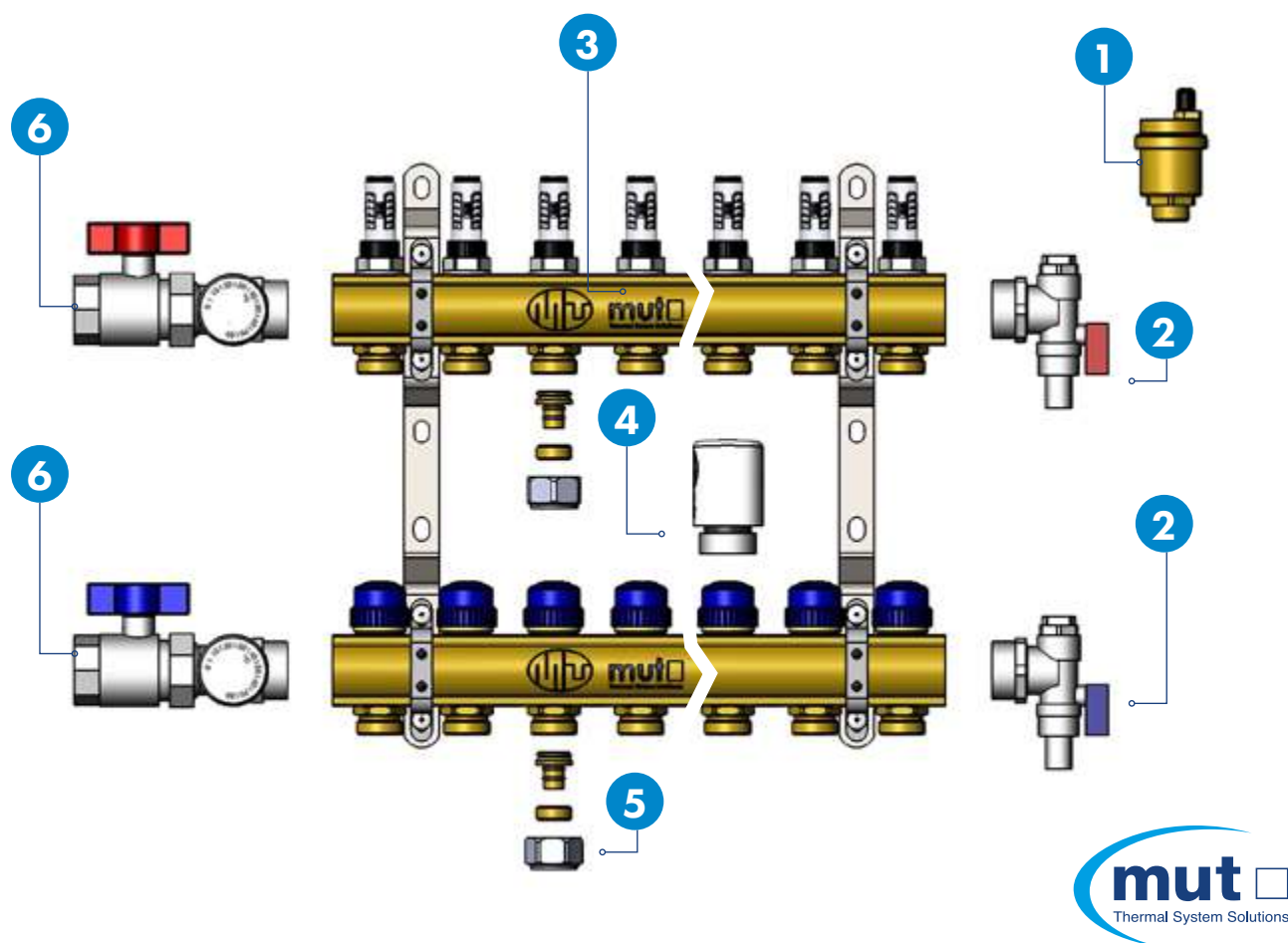
РАСПРЕДЕЛИТЕЛЬНЫЙ КОЛЛЕКТОР В СБОРЕ

ГАБАРИТЫ



КОД (коллекторы с расходомерами)	КОД (коллекторы с регуляторами / запорниками)	КОЛ-ВО ОТВОДОВ	Lc (mm)	ОБЩАЯ L [мм] с аксессуарами
7.030.00971	7.030.00982	2	102	268
7.030.00972	7.030.00983	3	152	318
7.030.00973	7.030.00984	4	202	368
7.030.00974	7.030.00985	5	252	418
7.030.00975	7.030.00986	6	302	468
7.030.00976	7.030.00987	7	352	518
7.030.00977	7.030.00988	8	402	568
7.030.00978	7.030.00989	9	452	618
7.030.00979	7.030.00990	10	502	668
7.030.00980	7.030.00991	11	552	718
7.030.00981	7.030.00992	12	602	768

ТАБЛИЦА КОМПОНЕНТОВ И АКСЕССУАРОВ



- 1** АВТОМАТИЧЕСКИЙ ВОЗДУХООТВОДЧИК - код 7.030.02731 - [смотри страницу 309](#)
- 2** ПАРА ШАРОВЫХ КРАНОВ ДЛЯ ПОДПИТКИ СИСТЕМЫ И СЛИВА С АМЕРИКАНКОЙ И ВСТРОЕННЫМ ВОЗДУХООТВОДЧИКОМ - [смотри страницу 308](#)
- 3** РАСПРЕДЕЛИТЕЛЬНЫЙ КОЛЛЕКТОР В СБОРЕ- [смотри страницу 306-307-310-311](#)
- 4** СЕРВОПРИВОД ДЛЯ КОЛЛЕКТОРОВ (РАЗМЫКАЮЩИЙ) - [смотри страницу 309](#)
- 5** КОМПЛЕКТ 2 ПЕРЕХОДНИКА ДЛЯ ТРУБ PEH/MS 3/4" ЕВРОКОНУС - [смотри страницу 308](#)
- 6** ПАРА ЗАПОРНЫХ ШАРОВЫХ КРАНОВ СО ШТУЦЕРОМ ДЛЯ ТЕРМОМЕТРА И ТЕРМОМЕТРОМ - [смотри страницу 308](#)



- КОМПЛЕКТАЦИЯ:
 - ЗАПОРНИКИ
 - РУЧНЫЕ ОТСЕЧНЫЕ КЛАПАНЫ
 - МОНТАЖНЫЙ КОМПЛЕКТ СО СКОБАМИ
- ТАКЖЕ ДОСТУПНЫ В ВЕРСИИ НЕРЖАВЕЮЩЕЙ СТАЛИ.

КОЛЛЕКТОР В СБОРЕ

ИЗ ЛАТУНИ МЕЖОСЕВОЕ РАССТОЯНИЕ 50 ММ

КОД	КОЛ-ВО ЗОН	ОПИСАНИЕ	РАЗМЕР	УПАКОВКА	КОРОБКА
7.030.00982	2	Коллектор в сборе - запорный вентиль и ручной регулятор - выход 1"	G 1	1	1
7.030.00983	3	Коллектор в сборе - запорный вентиль и ручной регулятор - выход 1"	G 1	1	1
7.030.00984	4	Коллектор в сборе - запорный вентиль и ручной регулятор - выход 1"	G 1	1	1
7.030.00985	5	Коллектор в сборе - запорный вентиль и ручной регулятор - выход 1"	G 1	1	1
7.030.00986	6	Коллектор в сборе - запорный вентиль и ручной регулятор - выход 1"	G 1	1	1
7.030.00987	7	Коллектор в сборе - запорный вентиль и ручной регулятор - выход 1"	G 1	1	1
7.030.00988	8	Коллектор в сборе - запорный вентиль и ручной регулятор - выход 1"	G 1	1	1
7.030.00989	9	Коллектор в сборе - запорный вентиль и ручной регулятор - выход 1"	G 1	1	1
7.030.00990	10	Коллектор в сборе - запорный вентиль и ручной регулятор - выход 1"	G 1	1	1
7.030.00991	11	Коллектор в сборе - запорный вентиль и ручной регулятор - выход 1"	G 1	1	1
7.030.00992	12	Коллектор в сборе - запорный вентиль и ручной регулятор - выход 1"	G 1	1	1



- КОМПЛЕКТАЦИЯ:
 - РАСХОДОМЕРЫ
 - РУЧНЫЕ ЗАПОРНЫЕ КЛАПАНЫ
 - МОНТАЖНЫЙ КОМПЛЕКТ СО СКОБАМИ
- ТАКЖЕ ДОСТУПНЫ В ВЕРСИИ НЕРЖАВЕЮЩЕЙ СТАЛИ.

КОЛЛЕКТОР В СБОРЕ

ИЗ ЛАТУНИ МЕЖОСЕВОЕ РАССТОЯНИЕ 50 ММ

КОД	КОЛ-ВО ЗОН	ОПИСАНИЕ	РАЗМЕР	УПАКОВКА	КОРОБКА
7.030.00971	2	Коллектор в сборе - расходомер и ручной регулятор - выход 1"	G 1	1	1
7.030.00972	3	Коллектор в сборе - расходомер и ручной регулятор - выход 1"	G 1	1	1
7.030.00973	4	Коллектор в сборе - расходомер и ручной регулятор - выход 1"	G 1	1	1
7.030.00974	5	Коллектор в сборе - расходомер и ручной регулятор - выход 1"	G 1	1	1
7.030.00975	6	Коллектор в сборе - расходомер и ручной регулятор - выход 1"	G 1	1	1
7.030.00976	7	Коллектор в сборе - расходомер и ручной регулятор - выход 1"	G 1	1	1
7.030.00977	8	Коллектор в сборе - расходомер и ручной регулятор - выход 1"	G 1	1	1
7.030.00978	9	Коллектор в сборе - расходомер и ручной регулятор - выход 1"	G 1	1	1
7.030.00979	10	Коллектор в сборе - расходомер и ручной регулятор - выход 1"	G 1	1	1
7.030.00980	11	Коллектор в сборе - расходомер и ручной регулятор - выход 1"	G 1	1	1
7.030.00981	12	Коллектор в сборе - расходомер и ручной регулятор - выход 1"	G 1	1	1

ПРИНАДЛЕЖНОСТИ ДЛЯ КОЛЛЕКТОРОВ



ПАРА ШАРОВЫХ КРАНОВ ДЛЯ ПОДПИТКИ И СЛИВА ИЗ СИСТЕМЫ С НАСАДКОЙ ДЛЯ ШЛАНГА И ВСТРОЕННЫМ РУЧНЫМ ВОЗДУХООТВОДЧИКОМ

КОД	МОДЕЛЬ	ОПИСАНИЕ	УПАКОВКА	КОРОБКА
7.030.02677		Пара шаровых кранов для подпитки и слива из системы с насадкой для шланга и встроенным ручным воздухоотводчиком	1	1



ПАРА ЗАПОРНЫХ ШАРОВЫХ КРАНОВ СО ШТУЦЕРОМ ДЛЯ ТЕРМОМЕТРА И ТЕРМОМЕТРОМ

КОД	МОДЕЛЬ	ОПИСАНИЕ	УПАКОВКА	КОРОБКА
7.030.02678		Пара запорных шаровых кранов со штуцером для термометра и термометром	1	1



ПЕРЕХОДНИКИ ДЛЯ ТРУБЫ РЕХ/МС

КОД	МОДЕЛЬ	ОПИСАНИЕ	УПАКОВКА	КОРОБКА
7.030.02733	14x2	Комплект из 2-х переходников для труб Рех/Мс 3/4"(14X2)	1	2
7.030.02734	15x2	Комплект из 2-х переходников для труб Рех/Мс 3/4"(15X2)	1	2
7.030.02697	16x2	Комплект из 2-х переходников для труб Рех/Мс 3/4"(16X2)	1	2
7.030.02735	17x2	Комплект из 2-х переходников для труб Рех/Мс 3/4"(17X2)	1	2
7.030.02736	18x2	Комплект из 2-х переходников для труб Рех/Мс 3/4"(18X2)	1	2
7.030.02737	20x2	Комплект из 2-х переходников для труб Рех/Мс 3/4"(20X2)	1	2



ТЕРМОЭЛЕКТРИЧЕСКИЙ ПРИВОД ДЛЯ КОЛЛЕКТОРОВ РАЗМЫКАЮЩИЙ



КОД	МОДЕЛЬ	ОПИСАНИЕ	УПАКОВКА	КОРОБКА
7.030.02680	МС10	Свздохоотводчик Для коллекторов : 230 Vac - пс - ip54	1	20



АВТОМАТИЧЕСКИЙ ВОЗДУХООТВОДЧИК

КОД	МОДЕЛЬ	ОПИСАНИЕ	УПАКОВКА	КОРОБКА
7.030.02731	МС10	Электротермический привод для коллекторов - 230 В - размыкающий - IP54	1	1



КОЛЛЕКТОР ОБРАТНОЙ ЛИНИИ

ОСНАЩЕН ОТСЕЧНЫМИ КРАНАМИ С РУЧКОЙ, ГОТОВЫМИ К
УСТАНОВКЕ ТЕРМОЭЛЕКТРИЧЕСКОГО ПРИВОДА

КОД	КОЛ-ВО ЗОН	ОПИСАНИЕ	РАЗМЕР	УПАКОВКА	КОРОБКА
7.030.00927	2	Коллектор в сборе - ручные регуляторы - выход 1"	G 1	1	1
7.030.00928	3	Коллектор в сборе - ручные регуляторы - выход 1"	G 1	1	1
7.030.00929	4	Коллектор в сборе - ручные регуляторы - выход 1"	G 1	1	1
7.030.00930	5	Коллектор в сборе - ручные регуляторы - выход 1"	G 1	1	1
7.030.00931	6	Коллектор в сборе - ручные регуляторы - выход 1"	G 1	1	1
7.030.00932	7	Коллектор в сборе - ручные регуляторы - выход 1"	G 1	1	1
7.030.00933	8	Коллектор в сборе - ручные регуляторы - выход 1"	G 1	1	1
7.030.00934	9	Коллектор в сборе - ручные регуляторы - выход 1"	G 1	1	1
7.030.00935	10	Коллектор в сборе - ручные регуляторы - выход 1"	G 1	1	1
7.030.00936	11	Коллектор в сборе - ручные регуляторы - выход 1"	G 1	1	1
7.030.00937	12	Коллектор в сборе - ручные регуляторы - выход 1"	G 1	1	1



• С ЗАПОРНИКАМИ

ПОДАЮЩИЙ КОЛЛЕКТОР

ОСНАЩЕН ЗАПОРНИКАМИ ДЛЯ ПРЕДВАРИТЕЛЬНОЙ РЕГУЛИРОВКИ РАСХОДА

КОД	КОЛ-ВО ЗОН	ОПИСАНИЕ	РАЗМЕР	УПАКОВКА	КОРОБКА
7.030.00905	2	Подающий коллектор – запорные вентили - выход 1"	G 1	1	1
7.030.00906	3	Подающий коллектор – запорные вентили - выход 1"	G 1	1	1
7.030.00907	4	Подающий коллектор – запорные вентили - выход 1"	G 1	1	1
7.030.00908	5	Подающий коллектор – запорные вентили - выход 1"	G 1	1	1
7.030.00909	6	Подающий коллектор – запорные вентили - выход 1"	G 1	1	1
7.030.00910	7	Подающий коллектор – запорные вентили - выход 1"	G 1	1	1
7.030.00911	8	Подающий коллектор – запорные вентили - выход 1"	G 1	1	1
7.030.00912	9	Подающий коллектор – запорные вентили - выход 1"	G 1	1	1
7.030.00913	10	Подающий коллектор – запорные вентили - выход 1"	G 1	1	1
7.030.00914	11	Подающий коллектор – запорные вентили - выход 1"	G 1	1	1
7.030.00915	12	Подающий коллектор – запорные вентили - выход 1"	G 1	1	1



- С РЕГУЛЯТОРОМ РАСХОДА

ПОДАЮЩИЙ КОЛЛЕКТОР

ОСНАЩЕН РАСХОДОМЕРАМИ И КЛАПАНАМИ РЕГУЛИРОВКИ РАСХОДА

КОД	КОЛ-ВО ЗОН	ОПИСАНИЕ	РАЗМЕР	УПАКОВКА	КОРОБКА
7.030.00916	2	Подающий коллектор - расходомеры - выход 1"	G 1	1	1
7.030.00917	3	Подающий коллектор - расходомеры - выход 1"	G 1	1	1
7.030.00918	4	Подающий коллектор - расходомеры - выход 1"	G 1	1	1
7.030.00919	5	Подающий коллектор - расходомеры - выход 1"	G 1	1	1
7.030.00920	6	Подающий коллектор - расходомеры - выход 1"	G 1	1	1
7.030.00921	7	Подающий коллектор - расходомеры - выход 1"	G 1	1	1
7.030.00922	8	Подающий коллектор - расходомеры - выход 1"	G 1	1	1
7.030.00923	9	Подающий коллектор - расходомеры - выход 1"	G 1	1	1
7.030.00924	10	Подающий коллектор - расходомеры - выход 1"	G 1	1	1
7.030.00925	11	Подающий коллектор - расходомеры - выход 1"	G 1	1	1
7.030.00926	12	Подающий коллектор - расходомеры - выход 1"	G 1	1	1



ФЛАНЦЫ



ТЕХНИЧЕСКИЕ ДАННЫЕ



Номинальное давление
10 Kg/cm²



Рабочая температура
уплотнения 2÷80°C

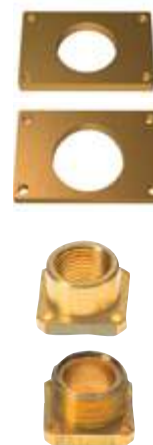


ТЕХНИЧЕСКАЯ
СПЕЦИФИКАЦИЯ

ФЛАНЦЫ

ИЗ ЛАТУНИ

КОД	ОПИСАНИЕ	РАЗМЕР	УПАКОВКА	КОРОБКА
7.001.01089	Фланец под сварку из латуни, в комплекте с прокладками и болтами – монтаж. расст. 36 мм - с отверстием 18 мм		2	100
7.001.01090	Фланец под сварку из латуни, в комплекте с прокладками и болтами – монтаж. расст. 36 мм - с отверстием 20 мм		2	100
7.001.01091	Фланец под сварку из латуни, в комплекте с прокладками и болтами – монтаж. расст. 36 мм - с отверстием 22 мм		2	100
7.001.01087	Прямой фланец Ms, включая прокладки и болты, с наружной резьбой - монтаж. расст. 24 мм	1/2"	2	100
7.001.01088	Прямой фланец Ms, включая прокладки и болты, с наружной резьбой - монтаж. расст. 24 мм	3/4"	2	100
7.001.01085	Прямой фланец Ms, включая прокладки и болты, с наружной резьбой - монтаж. расст. 24 мм	1/2"	2	100

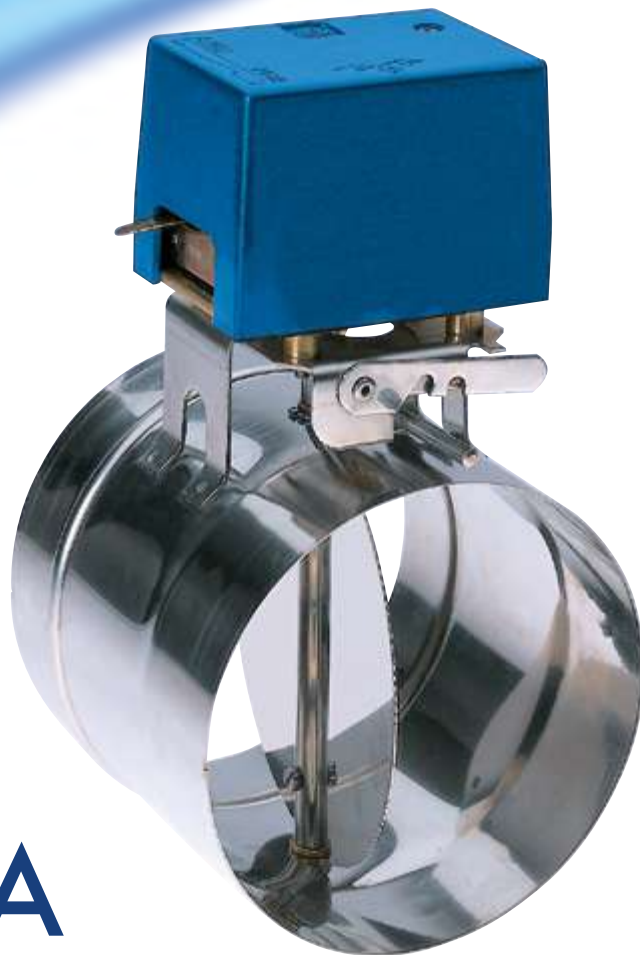


ФЛАНЦЫ

ИЗ АЛЮМИНИЯ

КОД	ОПИСАНИЕ	РАЗМЕР	УПАКОВКА	КОРОБКА
7.001.01094	Прямой фланец из алюминия, в комплекте с прокладками и болтами, с внутренней резьбой - монтаж. расст. 36 мм	1/2"	2	100
7.001.01095	Прямой фланец из алюминия, в комплекте с прокладками и болтами, с внутренней резьбой - монтаж. расст. 36 мм	3/4"	2	100
7.001.01096	Прямой фланец из алюминия, в комплекте с прокладками и болтами, с внутренней резьбой - монтаж. расст. 36 мм	1"	2	100
7.001.01081	Угловой фланец из алюминия, в комплекте с прокладками и болтами, с внутренней резьбой - монтаж. расст. 36 мм	1/2"	2	100
7.001.01082	Угловой фланец из алюминия, в комплекте с прокладками и болтами, с внутренней резьбой - монтаж. расст. 36 мм	3/4"	2	100
7.001.01052	Угловой фланец из алюминия, в комплекте с прокладками и болтами, с внутренней резьбой - монтаж. расст. 36 мм	1"	2	100
7.001.01058	Фланцевая заглушка для SF Base, в комплекте с прокладками и болтами		2	100
7.001.01092	Прямой фланец из алюминия, в комплекте с прокладками и болтами, с наружной резьбой - монтаж. расст. 36 мм	3/4"	2	100
7.001.01093	Прямой фланец из алюминия, в комплекте с прокладками и болтами, с наружной резьбой - монтаж. расст. 36 мм	1"	2	100
7.001.01084	Прямой фланец из алюминия, в комплекте с прокладками и болтами, с внутренней резьбой - монтаж. расст. 24 мм	1/2"	2	100
7.001.01099	Угловой фланец из алюминия, в комплекте с прокладками и болтами, с наружной резьбой - монтаж. расст. 24 мм	3/4"	2	100
7.030.01610	Прямой фланец из алюминия, в комплекте с прокладками и болтами, с внутренней резьбой - монтаж. расст. 24 мм (UNI-ISO 228/1 - G 1/2)	1/2"	2	100
7.030.01611	Прямой фланец из алюминия, в комплекте с прокладками и болтами, с внутренней резьбой - монтаж. расст. 24 мм (UNI-ISO 7/1 - Rp 1/2)	1/2"	2	100





ЗАСЛОНКА

ИЗ НЕРЖАВЕЮЩЕЙ СТАЛИ

Они управляются электрическим приводом и могут иметь два рабочих положения в зависимости от того, активизирован привод или нет. Трубка и заслонка изготовлены из нержавеющей стали. На корпусе привода установлен вспомогательный переключатель, который активируется при переключении заслонки. Заслонка оснащена наружным рычажком, предназначенным для ручной настройки затвора и служащим также как указатель положения. Эти заслонки используются как отсекающий клапан для исходящих газов в дымоходах газовых и дизельных котлов. Они могут устанавливаться вертикально и горизонтально. Имеются в пяти типоразмерах: Ø 130, 150, 175, 200, 225 мм.



ТЕХНИЧЕСКАЯ
СПЕЦИФИКАЦИЯ



ТЕХНИЧЕСКИЕ ДАННЫЕ



Номинальное напряжение питания
230 В перем. (есть варианты 24, 110 В перем.; 50 Гц)



Мощность
5 ÷ 6 W



Мощность вспомогательных контактов
3 А, 250 В пер.



Степень защиты
IP 22, нормы IEC 529
См. европейские нормы CEI EN 60529



Пределы температуры перекачиваемой жидкости
+250 °C



Номинальное время открытия
25 секунд



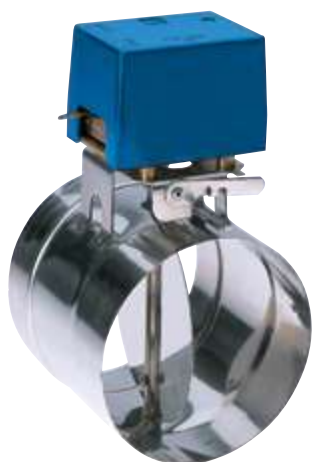
Номинальное время закрытия
6 ÷ 8 секунд



Общая длина кабеля
1000 мм



100%
MADE IN
ITALY



ЗАСЛОНКА ДЛЯ ДЫМОХОДА

ИЗ НЕРЖАВЕЮЩЕЙ СТАЛИ С ПРУЖИННЫМ ВОЗВРАТОМ С МИКРОВОКЛЮЧАТЕЛЕМ

КОД	МОДЕЛЬ	ОПИСАНИЕ	РАЗМЕР	УПАКОВКА	КОРОБКА
7.001.02248	SD 100	Заслонка для дымохода - корпус из нержав. стали - диаметр трубы 100 мм - 220/240 В пер.. - 50 Гц	100	1	1
7.001.00878	SD 130	Заслонка для дымохода - корпус из нержав. стали - диаметр трубы 130 мм - 220/240 В пер.. - 50 Гц	130	1	1
7.001.00879	SD 150	Заслонка для дымохода - корпус из нержав. стали - диаметр трубы 150 мм - 220/240 В пер.. - 50 Гц	150	1	1
7.001.02279	SD 175	Заслонка для дымохода - корпус из нержав. стали - диаметр трубы 175 мм - 220/240 В пер.. - 50 Гц	175	1	1
7.001.02280	SD 200	Заслонка для дымохода - корпус из нержав. стали - диаметр трубы 200 мм - 220/240 В пер.. - 50 Гц	200	1	1
7.001.02281	SD 225	Заслонка для дымохода - корпус из нержав. стали - диаметр трубы 225 мм - 220/240 В пер.. - 50 Гц	225	1	1



ЗАСЛОНКА ДЛЯ ДЫМОХОДА

ИЗ НЕРЖАВЕЮЩЕЙ СТАЛИ С ПРУЖИННЫМ ВОЗВРАТОМ
С МИКРОВОКЛЮЧАТЕЛЕМ

КОД	МОДЕЛЬ	ОПИСАНИЕ	РАЗМЕР	УПАКОВКА	КОРОБКА
7.001.02249	SD 100 M1	Заслонка для дымохода - корпус из нержав. стали - диаметр трубы 100 мм - 220/240 В пер.. - 50 Гц - с микровыключателем	100	1	1
7.001.00930	SD 130 M1	Заслонка для дымохода - корпус из нержав. стали - диаметр трубы 130 мм - 220/240 В пер.. - 50 Гц - с микровыключателем	130	1	1
7.001.00931	SD 150 M1	Заслонка для дымохода - корпус из нержав. стали - диаметр трубы 150 мм - 220/240 В пер.. - 50 Гц - с микровыключателем	150	1	1
7.001.03026	SD 175 M1	Заслонка для дымохода - корпус из нержав. стали - диаметр трубы 175 мм - 220/240 В пер.. - 50 Гц - с микровыключателем	175	1	1
7.001.00939	SD 200 M1	Заслонка для дымохода - корпус из нержав. стали - диаметр трубы 200 мм - 220/240 В пер.. - 50 Гц - с микровыключателем	200	1	1
7.001.02555	SD 225 M1	Заслонка для дымохода - корпус из нержав. стали - диаметр трубы 225 мм - 220/240 В пер.. - 50 Гц - с микровыключателем	225	1	1



ПРИВОД

КОД	МОДЕЛЬ	ОПИСАНИЕ	УПАКОВКА	КОРОБКА
7.001.00790	MS 230	Привод - 230/240 V - 50 Гц - потребл. мощность: 5-6 Вт	1	1
7.001.03028	MS 230 M1	Привод - 230/240 V - 50 Гц - потребл. мощность: 5-6 Вт - с микровыключателем	1	1
7.001.02898	MS 24	Привод - 24 В - 50 Гц - потребл. мощность: 5-6Вт	1	1
7.001.03027	MS 24 M1	Привод - 24 В - 50 Гц - потребл. мощность: 5-6 Вт - с микровыключателем	1	1



ТЕПЛООБМЕННИКИ

ВОДА-ВОДА

Эти теплообменники были изготовлены для использования в комбинированных бытовых котлах, например, в быстрых нагревателях для ГВС. Горячая вода протекает через медную трубу, согнутую в три ряда концентрических спиралей разного диаметра. Первичный контур соединяется с контуром котла и определяется серией цилиндрических дефлекторов, которые заставляют воду проходить несколько раз в вертикальном направлении, чтобы эффективно обмениваться теплом с внешней поверхностью медной трубки. Оба внутренних контура приварены к резьбовым соединениям, которые позволяют устанавливать теплообменник в гидравлический контур. Имеется вариант для прямого соединения с перекидным клапаном для смены потоков при запросе на нагрев ГВС.



ИНТЕРНЕТ-РЕСУРСЫ



ТЕПЛООБМЕННИКИ

ВОДА-ВОДА

КОД	МОДЕЛЬ	ОПИСАНИЕ	УПАКОВКА	КОРОБКА
7.002.02581	К 21 ВХ	Проточный теплообменник вода-вода – мощность 21000 Ккал/час -вход первичного контура: резьбовая шайба 3/4" – вход вторичного контура: резьбовая шайба 1/2" -выход первичного контура: НР 3/4" – выход вторичного контура: НР 1/2"	1	5
7.002.00330	К 26 ВХ	Проточный теплообменник вода-вода – мощность 26000 Ккал/час -вход первичного контура: резьбовая шайба 3/4" – вход вторичного контура: резьбовая шайба 1/2" -выход первичного контура: НР 3/4" – выход вторичного контура: НР 1/2"	1	5
7.002.00849	К 26 ВХ	Проточный теплообменник вода-вода – мощность 26000 Ккал/час -вход первичного контура: резьбовая шайба 3/4" – вход вторичного контура: резьбовая шайба 1/2" -выход первичного контура: НР 3/4" – выход вторичного контура: НР 1/2"	1	5
7.002.02093	К 26 ВХ	Проточный теплообменник вода-вода – мощность 26000 Ккал/час -вход первичного контура: резьбовая шайба 3/4" – вход вторичного контура: резьбовая шайба 1/2" -выход первичного контура: НР 3/4" – выход вторичного контура: НР 1/2"	1	5
7.002.00730	К 28 ВХ	Проточный теплообменник вода-вода – мощность 28000 Ккал/час -вход первичного контура: резьбовая шайба 3/4" – вход вторичного контура: резьбовая шайба 1/2" -выход первичного контура: НР 3/4" – выход вторичного контура: НР 1/2"	1	5
7.002.01700	К 28 ВХ	Проточный теплообменник вода-вода – мощность 28000 Ккал/час -вход первичного контура: резьбовая шайба 3/4" – вход вторичного контура: резьбовая шайба 1/2" -выход первичного контура: НР 3/4" – выход вторичного контура: НР 1/2"	1	5



ТЕПЛООБМЕННИКИ

ВОДА-ВОДА

КОД	МОДЕЛЬ	ОПИСАНИЕ	УПАКОВКА	КОРОБКА
7.030.01953	К 45 АУ	Проточный теплообменник вода-вода – мощность 45000 Ккал/час -вход и выход первичного контура НР 1" -вход и выход вторичного контура НР 1/2"	1	3

СЕРИЯ ТМ 3000

АНТИКОНДЕНСАТНЫЕ СМЕСИТЕЛЬНЫЕ КЛАПАНЫ ДЛЯ ПРЕДОТВРАЩЕНИЯ КОНДЕНСАЦИИ

Смесительные клапаны ТМ 3000 используются в отопительных системах (системы с твердотопливным теплогенератором с накопительным бойлером), где всегда очень важно обеспечить возврат достаточно теплой воды в котел и, таким образом, обеспечить такой тепловой режим, чтобы предотвращать конденсацию газов в дымоходе. Эти пары в комбинации с продуктами горения могут привести к возникновению коррозивных смесей, которые негативно влияют и укорачивают срок службы котла. Использование клапанов ТМ 3000 дает следующие преимущества:

- повышение КПД теплогенератора,
- снижение риска опасного теплового шока,
- значительное увеличение срока службы котла.

Термостатический смесительный клапан ТМ 3000 не имеет электрических/электронных компонентов, что повышает надежность и простоту монтажа. Моноблочная крышка термостатического картриджа обеспечивает быструю и простую замену термостата. Для обеспечения точности термодатчик погружен прямо в теплоноситель. Диапазон рабочей температуры: 5-110°C.

Макс. рабочее давление: 10 бар. Смесительные клапаны ТМ 3000 имеются в 3 типоразмерах (резьба 3/4", 1", 1 1/4"). При переключении они не закрывают байпас.



ТЕХНИЧЕСКИЕ ДАННЫЕ



Тип привода
Термостатический



Номинальное давление
10 бар



Температурный диапазон жидкости
5 ÷ 110 °C [макс.]



Возможная температура срабатывания
45 °C ÷ 50 °C ÷ 55 °C ÷ 63 °C ÷ 72 °C ÷ 78 °C



ТЕХНИЧЕСКАЯ
СПЕЦИФИКАЦИЯ





TM 3000 3-ХОДОВОЙ 45 °С

АНТИКОНДЕНСАТНЫЕ ТЕРМОСТАТИЧЕСКИЕ
СМЕСИТЕЛЬНЫЕ КЛАПАНЫ



КОД	МОДЕЛЬ	ОПИСАНИЕ	РАЗМЕР	PN	KVS	УПАКОВКА	КОРОБКА
7.030.01756	TM 3000	Антиконденсатный смесительный клапан TM 3000 - G 3/4 - 45°C	3/4"	10	8	1	5
7.030.01790	TM 3000	Антиконденсатный смесительный клапан TM 3000 - G 1 - 45°C	1"	10	9	1	5
7.030.01818	TM 3000	Антиконденсатный смесительный клапан TM 3000 - G 1 1/4 - 45°C	1"1/4	10	10	1	5



TM 3000 3-ХОДОВОЙ 50 °С

АНТИКОНДЕНСАТНЫЕ ТЕРМОСТАТИЧЕСКИЕ
СМЕСИТЕЛЬНЫЕ КЛАПАНЫ



КОД	МОДЕЛЬ	ОПИСАНИЕ	РАЗМЕР	PN	KVS	УПАКОВКА	КОРОБКА
7.030.01819	TM 3000	Антиконденсатный смесительный клапан TM 3000 - G 3/4 - 50°C	3/4"	10	8	1	5
7.030.01820	TM 3000	Антиконденсатный смесительный клапан TM 3000 - G 1 - 50°C	1"	10	9	1	5
7.030.01821	TM 3000	Антиконденсатный смесительный клапан TM 3000 - G 1 1/4 - 50°C	1"1/4	10	10	1	5



TM 3000 3-ХОДОВОЙ 55 °С

АНТИКОНДЕНСАТНЫЕ ТЕРМОСТАТИЧЕСКИЕ
СМЕСИТЕЛЬНЫЕ КЛАПАНЫ



КОД	МОДЕЛЬ	ОПИСАНИЕ	РАЗМЕР	PN	KVS	УПАКОВКА	КОРОБКА
7.030.01604	TM 3000	Антиконденсатный смесительный клапан TM 3000 - G 3/4 - 55°C	3/4"	10	8	1	5
7.030.01605	TM 3000	Антиконденсатный смесительный клапан TM 3000 - G 1 - 55°C	1"	10	9	1	5
7.030.01582	TM 3000	Антиконденсатный смесительный клапан TM 3000 - G 1 1/4 - 55°C	1 1/4"	10	10	1	5



TM 3000 3-ХОДОВОЙ 63 °С

АНТИКОНДЕНСАТНЫЕ ТЕРМОСТАТИЧЕСКИЕ
СМЕСИТЕЛЬНЫЕ КЛАПАНЫ



КОД	МОДЕЛЬ	ОПИСАНИЕ	РАЗМЕР	PN	KVS	УПАКОВКА	КОРОБКА
7.030.01822	TM 3000	Антиконденсатный смесительный клапан TM 3000 - G 3/4 - 63°C	3/4"	10	8	1	5
7.030.01764	TM 3000	Антиконденсатный смесительный клапан TM 3000 - G 1 - 63°C	1"	10	9	1	5
7.030.01677	TM 3000	Антиконденсатный смесительный клапан TM 3000 - G 1 1/4 - 63°C	1 1/4"	10	10	1	5



TM 3000 3-ХОДОВОЙ 72 °C

АНТИКОНДЕНСАТНЫЕ ТЕРМОСТАТИЧЕСКИЕ
СМЕСИТЕЛЬНЫЕ КЛАПАНЫ



КОД	МОДЕЛЬ	ОПИСАНИЕ	РАЗМЕР	PN	KVS	УПАКОВКА	КОРОБКА
7.030.01823	TM 3000	Антиконденсатный смесительный клапан TM 3000 - G 3/4 - 72°C	3/4"	10	8	1	5
7.030.01581	TM 3000	Антиконденсатный смесительный клапан TM 3000 - G 1 - 72°C	1"	10	9	1	5
7.030.01824	TM 3000	Антиконденсатный смесительный клапан TM 3000 - G 1 1/4 - 72°C	1"1/4	10	10	1	5



TM 3000 3-ХОДОВОЙ 78 °C

АНТИКОНДЕНСАТНЫЕ ТЕРМОСТАТИЧЕСКИЕ
СМЕСИТЕЛЬНЫЕ КЛАПАНЫ



КОД	МОДЕЛЬ	ОПИСАНИЕ	РАЗМЕР	PN	KVS	УПАКОВКА	КОРОБКА
7.030.01825	TM 3000	Антиконденсатный смесительный клапан TM 3000 - G 3/4 - 78°C	3/4"	10	8	1	5
7.030.01826	TM 3000	Антиконденсатный смесительный клапан TM 3000 - G 1 - 78°C	1"	10	9	1	5
7.030.01827	TM 3000	Антиконденсатный смесительный клапан TM 3000 - G 1 1/4 - 78°C	1"1/4	10	10	1	5

КОМПЛЕКТ КАРТРИДЖА

ДЛЯ КЛАПАНОВ TM 3000

КОД	МОДЕЛЬ	ОПИСАНИЕ	УПАКОВКА	КОРОБКА
7.030.01832	Kit cartuccia	Комплект картриджа TM 3000 - 45 °C	1	1
7.030.01777	Kit cartuccia	Комплект картриджа TM 3000 - 50 °C	1	1
7.030.01778	Kit cartuccia	Комплект картриджа TM 3000 - 55 °C	1	1
7.030.01833	Kit cartuccia	Комплект картриджа TM 3000 - 63 °C	1	1
7.030.01834	Kit cartuccia	Комплект картриджа TM 3000 - 72 °C	1	1
7.030.01835	Kit cartuccia	Комплект картриджа TM 3000 - 78 °C	1	1



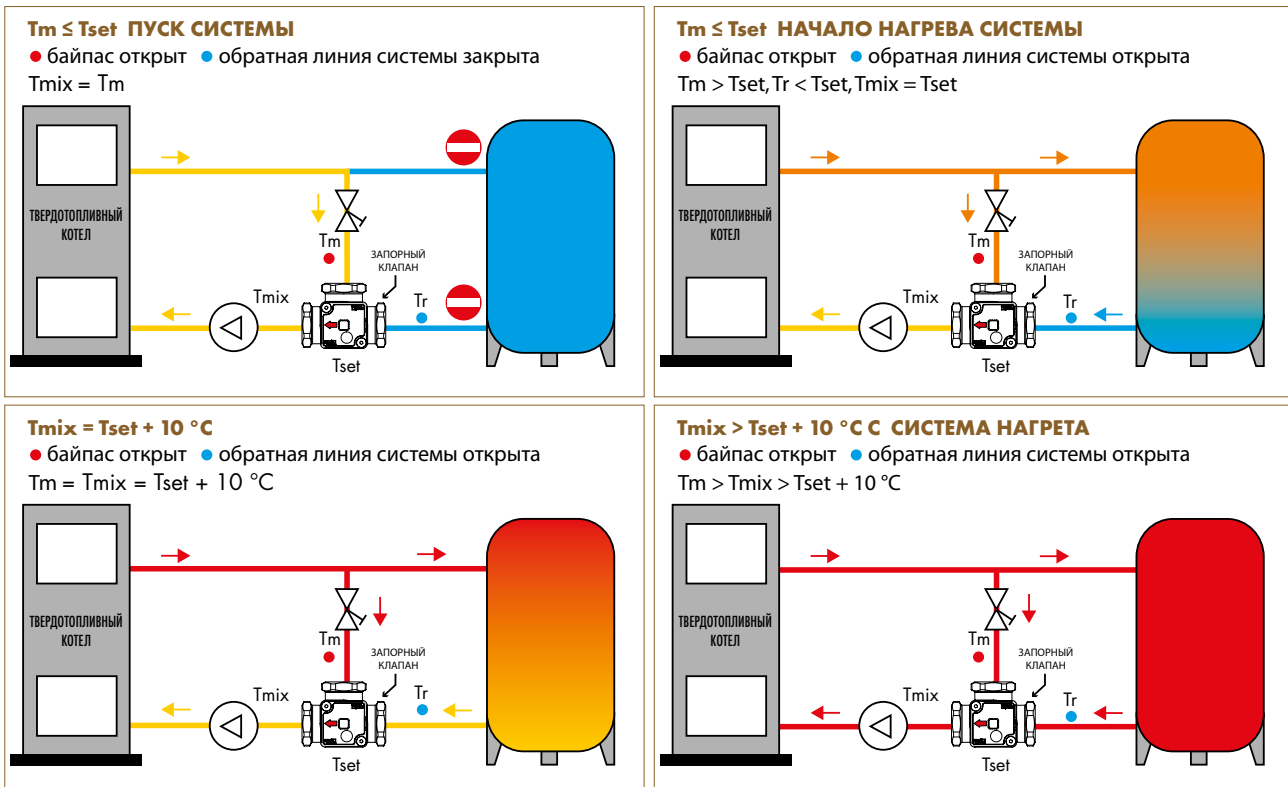
КОМПЛЕКТ ТЕПЛОИЗОЛЯЦИИ

ДЛЯ КЛАПАНОВ TM 3000

КОД	МОДЕЛЬ	ОПИСАНИЕ	УПАКОВКА	КОРОБКА
7.030.02209	Kit guscio	Комплект теплоизоляции V3000 3-ходовой TM - TD3000	1	1



СХЕМА УСТАНОВКИ



T_m = Температура подающей линии

T_{set} = Откалиброванная антиконденсатная температура

T_{mix} = Температура обратной линии после перемешивания

T_r = Температура обратной линии

СЕРИЯ TDA 3000

АНТИКОНДЕНСАТНЫЕ ТЕРМОСТАТИЧЕСКИЕ ПЕРЕКИДНЫЕ КЛАПАНЫ

Перекидные клапаны TDA 3000 используются в отопительных системах (и особенно в тепловых солнечных системах) во всех случаях, когда нужно перекидывать поток жидкости, исходя из ее текущей температуры и, таким образом, обеспечивать регулировку, отвечающую требованиям системы.

Имеются в 3 типоразмерах (резьба $\frac{3}{4}$ ", 1", 1 1/4").

Термостатический перекидной клапан TDA 3000 не имеет электрических/электронных компонентов, что значительно улучшает надежность и простоту монтажа. Моноблочная крышка термостатического картриджа обеспечивает быструю и простую замену термостата. Диапазон рабочей температуры: 5-100°C. Макс. рабочее давление: 10 бар.



ТЕХНИЧЕСКИЕ ДАННЫЕ



Тип привода
Термостатический



Номинальное давление
10 бар



Температурный диапазон жидкости
5 ÷ 110 °C [макс.]



Возможная температура срабатывания
45 °C ÷ 50 °C ÷ 55 °C ÷ 63 °C ÷ 72 °C ÷ 78 °C



ТЕХНИЧЕСКАЯ
СПЕЦИФИКАЦИЯ



mut 
7.030.01753 Kvs 9
1206230 2280



mut 
MADE IN ITALY
63°C



TDA 3000 3-ХОДОВОЙ 45 °C

АНТИКОНДЕНСАТНЫЙ ТЕРМОСТАТИЧЕСКИЙ
ПЕРЕКЛЮЧАЮЩИЙ КЛАПАН



КОД	МОДЕЛЬ	ОПИСАНИЕ	РАЗМЕР	PN	KVS	УПАКОВКА	КОРОБКА
7.030.01752	TDA 3000	антиконденсационный клапан TDA 3000 - G 3/4 - 45 °C	3/4"	10	8	1	5
7.030.01774	TDA 3000	антиконденсационный клапан TDA 3000 - G 1 - 45 °C	1"	10	9	1	5
7.030.01811	TDA 3000	Антиконденсационный клапан TDA 3000 - G 1 1/4 - 45 °C	1"1/4	10	10	1	5



TDA 3000 3-ХОДОВОЙ 50 °C

АНТИКОНДЕНСАТНЫЙ ТЕРМОСТАТИЧЕСКИЙ
ПЕРЕКЛЮЧАЮЩИЙ КЛАПАН



КОД	МОДЕЛЬ	ОПИСАНИЕ	РАЗМЕР	PN	KVS	УПАКОВКА	КОРОБКА
7.030.01763	TDA 3000	Антиконденсационный клапан TDA 3000 G 3/4 - 50 °C	3/4"	10	8	1	5
7.030.01773	TDA 3000	Антиконденсационный клапан TDA 3000 G 1 - 50 °C	1"	10	9	1	5
7.030.01812	TDA 3000	Антиконденсационный клапан TDA 3000 G 1 1/4 - 50 °C	1"1/4	10	10	1	5



TDA 3000 3-ХОДОВОЙ 55 °C

АНТИКОНДЕНСАТНЫЙ ТЕРМОСТАТИЧЕСКИЙ
ПЕРЕКЛЮЧАЮЩИЙ КЛАПАН



КОД	МОДЕЛЬ	ОПИСАНИЕ	РАЗМЕР	PN	KVS	УПАКОВКА	КОРОБКА
7.030.01606	TDA 3000	Антиконденсационный клапан TDA 3000 G 3/4 - 55 °C	3/4"	10	8	1	5
7.030.01607	TDA 3000	Антиконденсационный клапан TDA 3000 G 1 - 55 °C	1"	10	9	1	5
7.030.01608	TDA 3000	Антиконденсационный клапан TDA 3000 G 1 1/4 - 55 °C	1"1/4	10	10	1	5



TDA 3000 3-ХОДОВОЙ 63 °C

АНТИКОНДЕНСАТНЫЙ ТЕРМОСТАТИЧЕСКИЙ
ПЕРЕКЛЮЧАЮЩИЙ КЛАПАН



КОД	МОДЕЛЬ	ОПИСАНИЕ	РАЗМЕР	PN	KVS	УПАКОВКА	КОРОБКА
7.030.01580	TDA 3000	Антиконденсационный клапан TDA 3000 - G 3/4 - 63 °C	3/4"	10	8	1	5
7.030.01753	TDA 3000	Антиконденсационный клапан TDA 3000 - G 1 - 63 °C	1"	10	9	1	5
7.030.01741	TDA 3000	Антиконденсационный клапан TDA 3000 - G 1 1/4 - 63 °C	1"1/4	10	10	1	5



TDA 3000 3-ХОДОВОЙ 72 °C

АНТИКОНДЕНСАТНЫЙ ТЕРМОСТАТИЧЕСКИЙ
ПЕРЕКЛЮЧАЮЩИЙ КЛАПАН



КОД	МОДЕЛЬ	ОПИСАНИЕ	РАЗМЕР	PN	KVS	УПАКОВКА	КОРОБКА
7.030.01813	TDA 3000	Антиконденсационный клапан TDA 3000 - G 3/4 - 72 °C	3/4"	10	8	1	5
7.030.01814	TDA 3000	Антиконденсационный клапан TDA 3000 - G 1 72 °C	1"	10	9	1	5
7.030.01815	TDA 3000	Антиконденсационный клапан TDA 3000 - G 1 1/4 - 72 °C	1 1/4"	10	10	1	5



TDA 3000 3-ХОДОВОЙ 78 °C

АНТИКОНДЕНСАТНЫЙ ТЕРМОСТАТИЧЕСКИЙ
ПЕРЕКЛЮЧАЮЩИЙ КЛАПАН



КОД	МОДЕЛЬ	ОПИСАНИЕ	РАЗМЕР	PN	KVS	УПАКОВКА	КОРОБКА
7.030.01816	TDA 3000	Антиконденсационный клапан TDA 3000-G 3/4 - 78 °C	3/4"	10	8	1	5
7.030.01817	TDA 3000	Антиконденсационный клапан TDA 3000 - G 1 - 78 °C	1"	10	9	1	5
7.030.01729	TDA 3000	Антиконденсационный клапан TDA 3000 - G 1 1/4 - 78 °C	1 1/4"	10	10	1	5

КОМПЛЕКТ КАРТРИДЖА

ДЛЯ КЛАПАНОВ TDA 3000

КОД	МОДЕЛЬ	ОПИСАНИЕ	УПАКОВКА	КОРОБКА
7.030.01828	Комплект картриджа	Комплект картриджа TDA 3000 - 45 °С	1	1
7.030.01775	Комплект картриджа	Комплект картриджа TDA 3000 - 50 °С	1	1
7.030.01776	Комплект картриджа	Комплект картриджа TDA 3000 - 55 °С	1	1
7.030.01829	Комплект картриджа	Комплект картриджа TDA 3000 - 63 °С	1	1
7.030.01830	Комплект картриджа	Комплект картриджа TDA 3000 - 72 °С	1	1
7.030.01831	Комплект картриджа	Комплект картриджа TDA 3000 - 78 °С	1	1



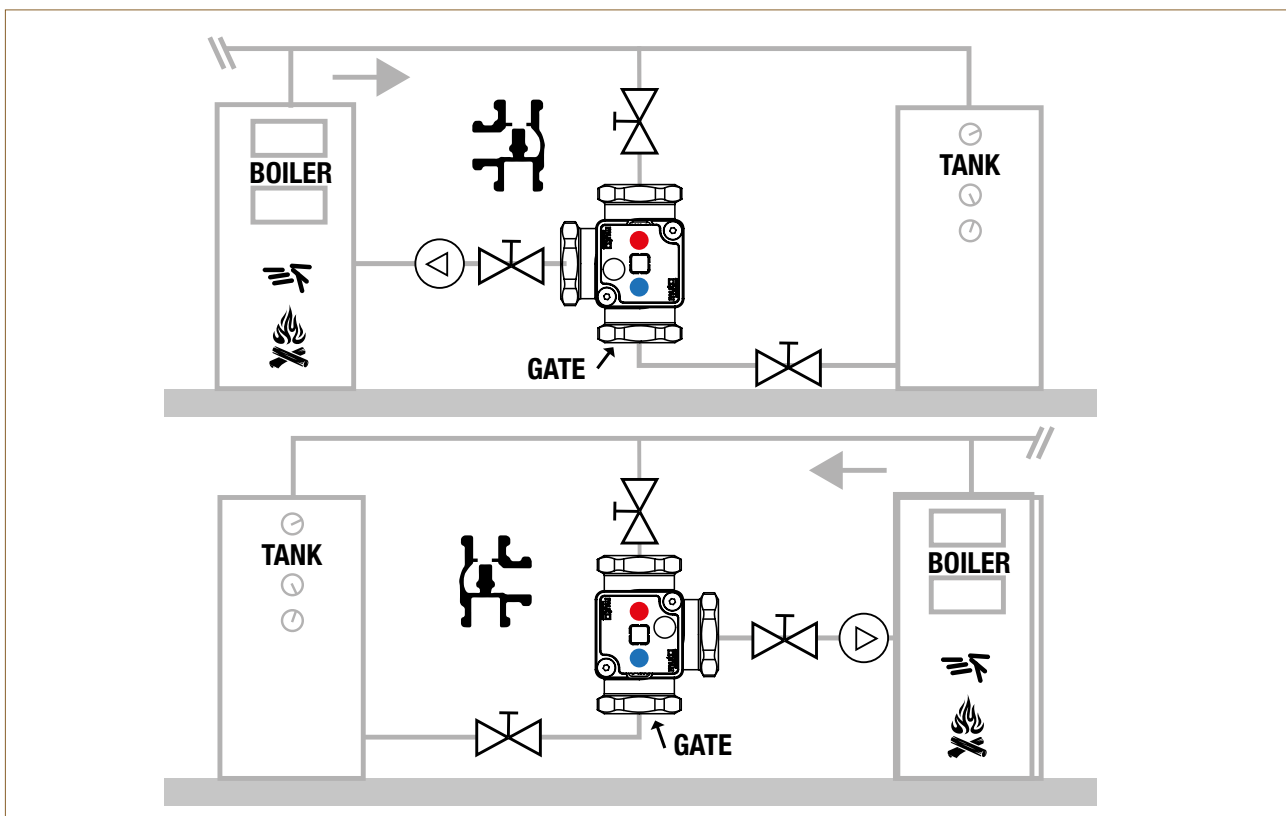
КОМПЛЕКТ ТЕПЛОИЗОЛЯЦИИ

ДЛЯ КЛАПАНОВ TDA 3000

КОД	МОДЕЛЬ	ОПИСАНИЕ	УПАКОВКА	КОРОБКА
7.030.02209	Комплект теплоизоляции	Комплект теплоизоляции V3000 3-ходовой ТМ - TD3000	1	1



СХЕМА УСТАНОВКИ



СЕРИЯ ТМ 2000

АНТИКОНДЕНСАТНЫЕ ТЕРМОСТАТИЧЕСКИЕ СМЕСИТЕЛЬНЫЕ КЛАПАНЫ

Смесительные клапаны ТМ 2000 используются в отопительных системах (системы с твердотопливным теплогенератором с накопительным бойлером), где всегда очень важно обеспечить возврат достаточно теплой воды в котел и, таким образом, обеспечить такой тепловой режим, чтобы предотвращать конденсацию газов в дымоходе. Эти пары в комбинации с продуктами горения могут привести к возникновению коррозивных смесей, которые негативно влияют и укорачивают срок службы котла. Использование клапанов ТМ 2000 дает следующие преимущества:

- повышение КПД теплогенератора,
- снижение риска опасного теплового шока,
- значительное увеличение срока службы котла.

Термостатический смесительный клапан ТМ 2000 не имеет электрических/электронных компонентов, что повышает надежность и простоту монтажа.

Моноблочная крышка термостатического картриджа обеспечивает быструю и простую замену термостата. Для обеспечения точности термодатчик погружен прямо в теплоноситель. Диапазон рабочей температуры: 5-110°C. Макс. рабочее давление: 10 бар.

Смесительные клапаны ТМ 3000 имеются в 4 типоразмерах (резьба 3/4", 1", 1 1/4", 1 1/2"). При переключении они не закрывают байпас.



ТЕХНИЧЕСКИЕ ДАННЫЕ



Тип привода
Термостатический



Номинальное давление
10 бар



Температурный диапазон жидкости
5 ÷ 110 °C [макс.]



Возможная температура срабатывания
45 °C ÷ 50 °C ÷ 55 °C ÷ 63 °C ÷ 72 °C ÷ 78 °C



ТЕХНИЧЕСКАЯ
СПЕЦИФИКАЦИЯ



100%
MADE IN
ITALY



TM 2000 3-ХОДОВОЙ 55 °С

АНТИКОНДЕНСАТНЫЕ ТЕРМОСТАТИЧЕСКИЕ СМЕСИТЕЛЬНЫЕ КЛАПАНЫ



КОД	МОДЕЛЬ	ОПИСАНИЕ	РАЗМЕР	PN	KVS	УПАКОВКА	КОРОБКА
7.030.01672	TM 2000	Антиконденсатный смесительный клапан TM 2000-G 3/4, 55°C	3/4"	10	14	1	5
7.030.01706	TM 2000	Антиконденсатный смесительный клапан TM 2000-G 1", 55°C	1"	10	14	1	5
7.030.01707	TM 2000	Антиконденсатный смесительный клапан TM 2000-G 1 1/4, 55°C	1"1/4	10	15	1	5
7.030.01711	TM 2000	Антиконденсатный смесительный клапан TM 2000-G 1 1/4, 55°C	1"1/2	10	16	1	5

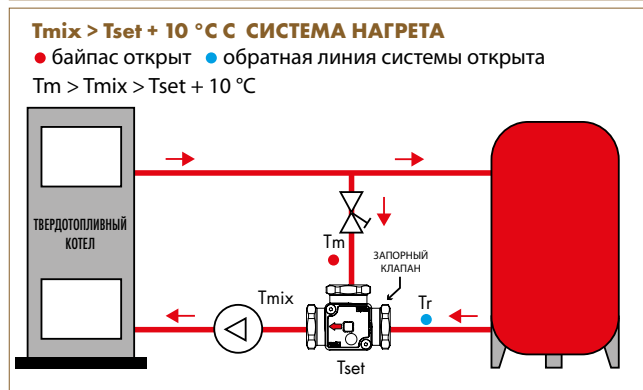
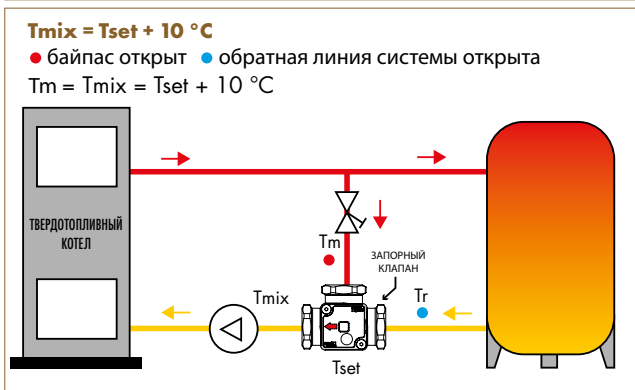
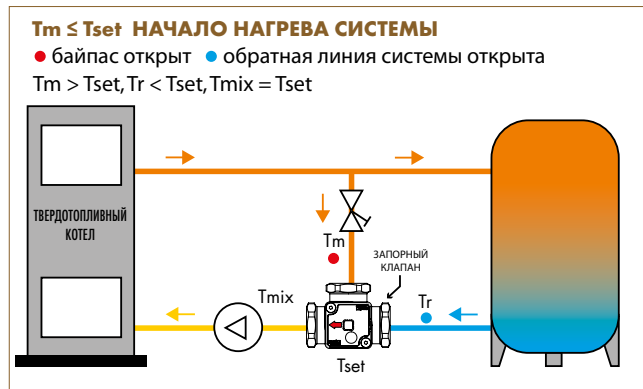
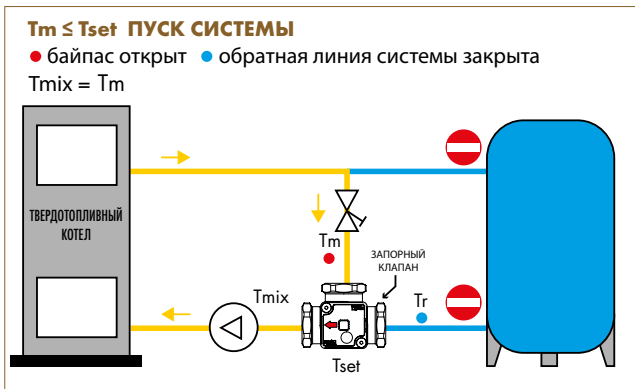
КОМПЛЕКТ КАРТРИДЖА

ДЛЯ КЛАПАНОВ TM 2000

КОД	МОДЕЛЬ	ОПИСАНИЕ	УПАКОВКА	КОРОБКА
7.030.01904	Kit cartuccia	Комплект картриджа TM 2000 45 °C	1	5
7.030.01905	Kit cartuccia	Комплект картриджа TM 2000 50 °C	1	5
7.030.01906	Kit cartuccia	Комплект картриджа TM 2000 55 °C	1	5
7.030.01907	Kit cartuccia	Комплект картриджа TM 2000 63 °C	1	5
7.030.01908	Kit cartuccia	Комплект картриджа TM 2000 72 °C	1	5
7.030.01909	Kit cartuccia	Комплект картриджа TM 2000 78 °C	1	5



СХЕМА УСТАНОВКИ



T_m = Температура подающей линии

T_{set} = Откалиброванная антиконденсатная температура

T_{mix} = Температура обратной линии после перемешивания

T_r = Температура обратной линии

СЕРИЯ BLUMUT HE

АНТИКОНДЕНСАТНЫЕ ТЕРМОСТАТИЧЕСКИЕ НАСОСНЫЕ ГРУППЫ СО ВСТРОЕННЫМ НАСОСОМ



Blumut - это термостатическая насосная группа, оснащенная циркуляционным насосом, которая служит для соединения твердотопливного котла (пеллеты, дрова, щепа...) с одним или несколькими термонакопителями. Это очень простое и функциональное устройство, очень компактное и простое для монтажа.

Ее главная задача заключается в том, чтобы котел работал с максимально высокой температурой для предотвращения образования кислого конденсата и обеспечения стратификации в термонакопителе без перемешивания воды.

Blumut является эффективной антиконденсатной системой, защищающей также и от теплового шока и позволяющей добиваться максимального КПД котла с последующим энергосбережением. Используемые термостатические элементы имеют разную температуру открытия в диапазоне от 50 до 87°C. Их можно легко заменять, чтобы подобрать рабочую температуру, подходящую для характеристик системы. Кроме этого, группа Blumut может способствовать естественной циркуляции между котлом и термонакопителем при выключенном насосе. Это очень важная функция, так как при отключении электроэнергии будет обеспечен минимальный расход воды для охлаждения котла.

ТЕХНИЧЕСКИЕ ДАННЫЕ



Номинальное давление
PN10



Температурный диапазон жидкости
110 °C [макс.]



100%
MADE IN
ITALY



ТЕХНИЧЕСКАЯ
СПЕЦИФИКАЦИЯ



ErP 2009/125/EU

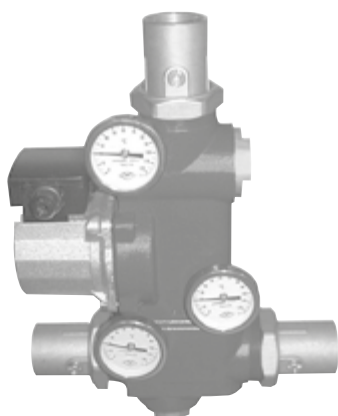
Erp 2015

BLUMUT HE

АНТИКОНДЕНСАТНЫЕ ТЕРМОСТАТИЧЕСКИЕ
НАСОСНЫЕ ГРУППЫ



КОД	МОДЕЛЬ	ОПИСАНИЕ	РАЗМЕР	УПАКОВКА	КОРОБКА
7.030.02026	BLUMUT HE	Группа Blumut HE 55 °C С циркуляционным насосом Wilo Para 25/7	1" 1/4	1	1
7.030.02027	BLUMUT HE	Группа Blumut HE 63 °C С циркуляционным насосом Wilo Para 25/7	1" 1/4	1	1
7.030.02028	BLUMUT HE	Группа Blumut HE 72 °C С циркуляционным насосом Wilo Para 25/7	1" 1/4	1	1
7.030.02029	BLUMUT HE	Группа Blumut HE 78 °C С циркуляционным насосом Wilo Para 25/7	1" 1/4	1	1



BLUMUT

(ДЛЯ ПРОДАЖИ ЗА ПРЕДЕЛАМИ ЕС)

АНТИКОНДЕНСАТНЫЕ ТЕРМОСТАТИЧЕСКИЕ
НАСОСНЫЕ ГРУППЫ

КОД	МОДЕЛЬ	ОПИСАНИЕ	РАЗМЕР	УПАКОВКА	КОРОБКА
7.030.01155	BLUMUT	Насосная группа Blumut HE 55° (для рынков, не входящих в ЕС)	1" 1/4	1	1
7.030.00799	BLUMUT	Насосная группа Blumut HE 63° (для рынков, не входящих в ЕС)	1" 1/4	1	1
7.030.01105	BLUMUT	Насосная группа Blumut HE 72° (для рынков, не входящих в ЕС)	1" 1/4	1	1
7.030.00695	BLUMUT	Насосная группа Blumut HE 78° (для рынков, не входящих в ЕС)	1" 1/4	1	1



ТЕРМОЧУВСТВИТЕЛЬНЫЙ ПАТРОН

ДЛЯ ТЕРМОСТАТИЧЕСКИХ ГРУПП BLUMUT

КОД	ОПИСАНИЕ	УПАКОВКА	КОРОБКА
7.030.01095	Термочувствительный патрон Blumut 55°	1	1
7.030.01039	Термочувствительный патрон Blumut 63°	1	1
7.030.01040	Термочувствительный патрон Blumut 72°	1	1
7.030.01041	Термочувствительный патрон Blumut 78°	1	1
7.030.01042	Термочувствительный патрон Blumut 83°	1	1
7.030.01043	Термочувствительный патрон Blumut 87°	1	1

ТЕРМОМЕТР

ДЛЯ ТЕРМОСТАТИЧЕСКИХ ГРУПП BLUMUT

КОД	ОПИСАНИЕ	УПАКОВКА	КОРОБКА
7.030.01366	Термометр для Blumut	1	3



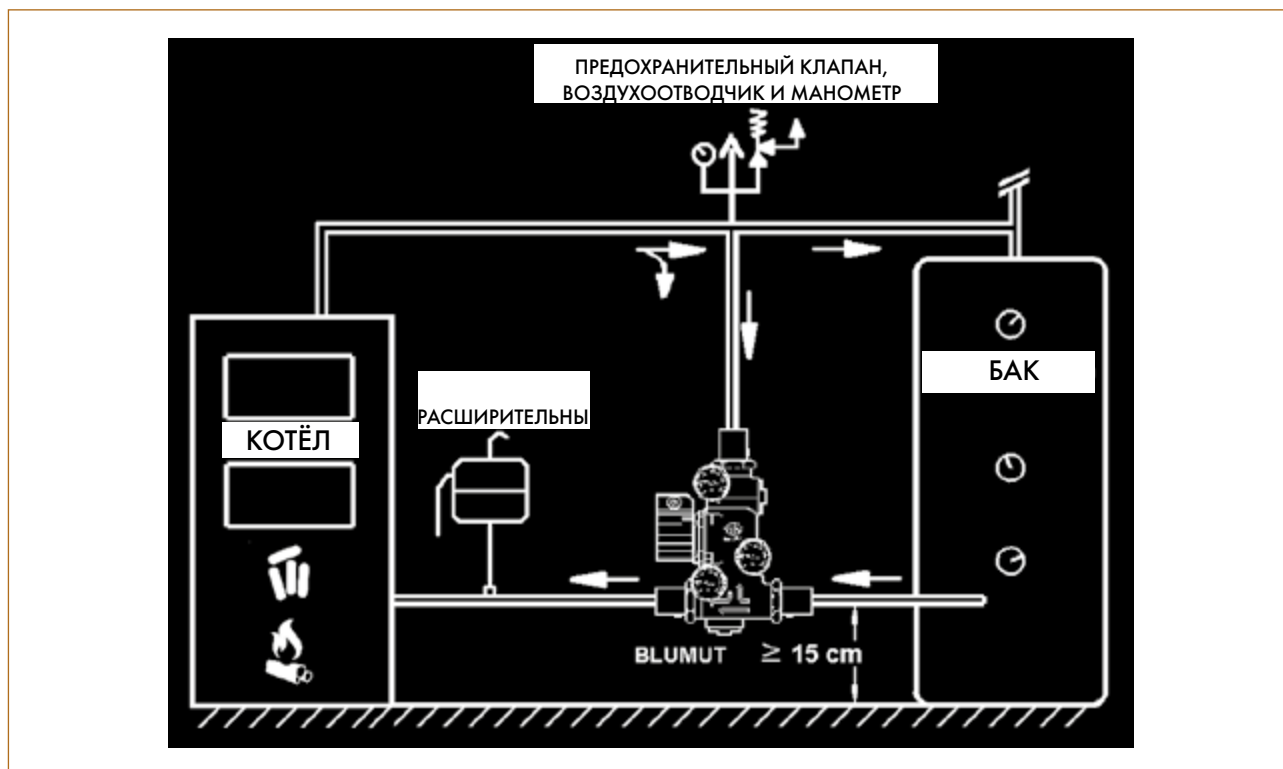
КОМПЛЕКТ ТЕПЛОИЗОЛЯЦИИ

ДЛЯ ТЕРМОСТАТИЧЕСКИХ ГРУПП BLUMUT

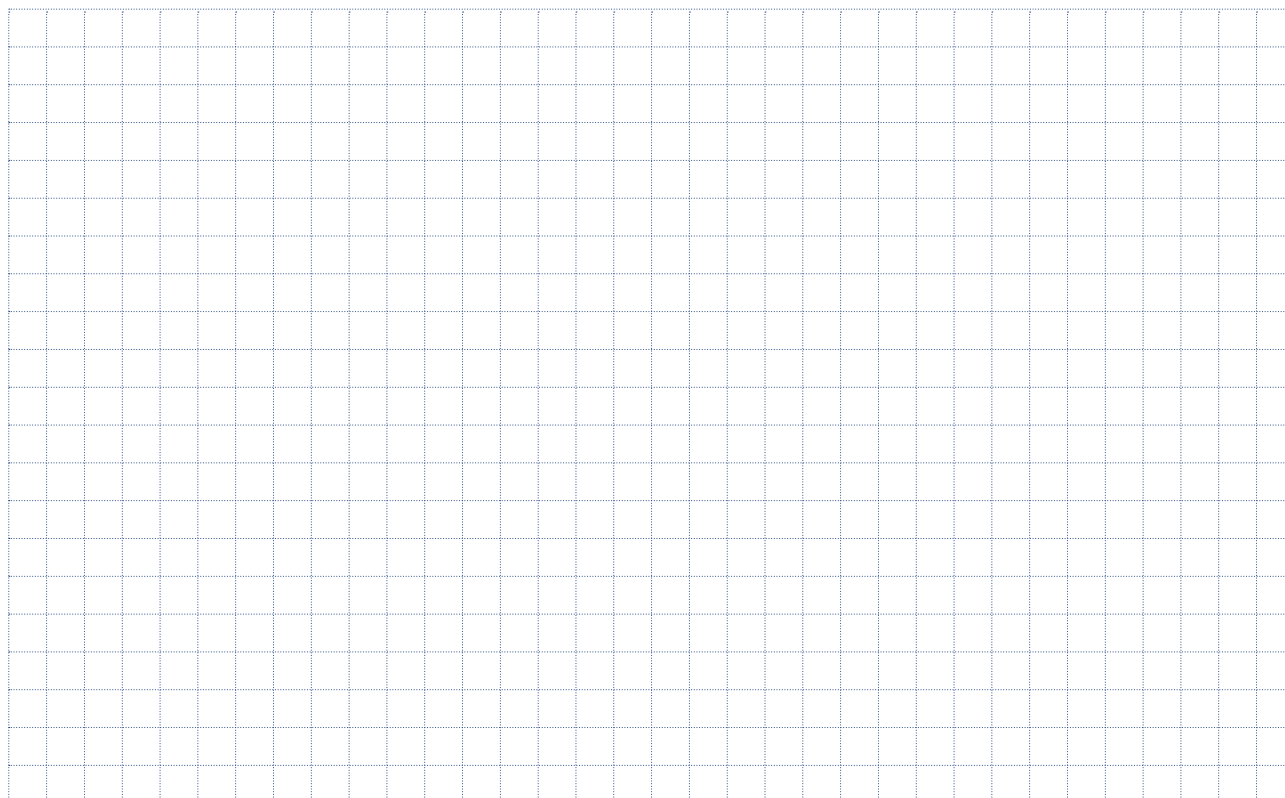
КОД	ОПИСАНИЕ	УПАКОВКА	КОРОБКА
7.030.01728	Изоляционный комплект Blumut	1	1



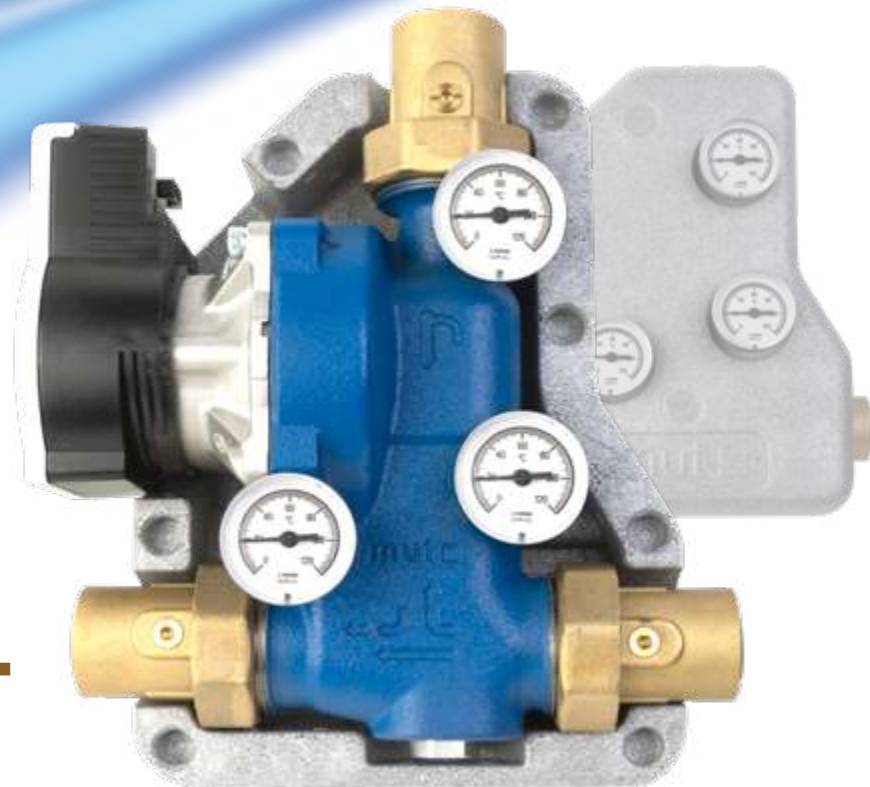
СХЕМА УСТАНОВКИ BLUMUT



примечания



СЕРИЯ VLUMUT COMPACT HE



АНТИКОНДЕНСАТНЫЕ ТЕРМОСТАТИЧЕСКИЕ НАСОСНЫЕ ГРУППЫ СО ВСТРОЕННЫМ НАСОСОМ

Vlumut Compact - это термостатическая насосная группа с циркуляционным насосом, служащая для соединения твердотопливного котла (пеллеты, дрова, щепа...) с одним или несколькими термонакопителями.

Это очень простое и функциональное устройство, очень компактное и простое для монтажа. Ее главная задача заключается в том, чтобы котел работал с максимально высокой температурой для предотвращения образования кислого конденсата и обеспечения стратификации в термонакопителе безперемешивания воды.

Vlumut Compact является эффективной антиконденсатной системой, защищающей также и от теплового шока и позволяющей добиваться максимального КПД котла с последующим энергосбережением. Используемые термостатические элементы имеют разную температуру открытия в диапазоне от 50 до 87°C.

Их можно легко заменять, чтобы подобрать рабочую температуру, подходящую для характеристик системы. Кроме этого, группа Vlumut Compact способствует естественной циркуляции между котлом и термонакопителем при выключенном насосе. Это очень важная функция, так как при отключении электроэнергии будет обеспечен минимальный расход воды для охлаждения котла.

ТЕХНИЧЕСКИЕ ДАННЫЕ



Номинальное давление
PN10



Температурный диапазон жидкости
110 °C [макс.]



100%
MADE IN
ITALY



ТЕХНИЧЕСКАЯ
СПЕЦИФИКАЦИЯ



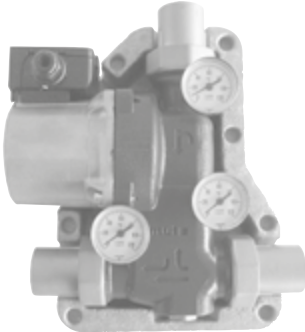
ErP 2009/125/EU
Erp 2015



BLUMUT COMPACT HE

АНТИКОНДЕНСАТНЫЕ ТЕРМОСТАТИЧЕСКИЕ
НАСОСНЫЕ ГРУППЫ

КОД	МОДЕЛЬ	ОПИСАНИЕ	РАЗМЕР	УПАКОВКА	КОРОБКА
7.030.02016	BLUMUT COMPACT HE	Группа Blumut Compact HE 50 °C С циркуляционным насосом Wilo Para 25/7	1"	1	1
7.030.02017	BLUMUT COMPACT HE	Группа Blumut Compact HE 55 °C С циркуляционным насосом Wilo Para 25/7	1"	1	1
7.030.02018	BLUMUT COMPACT HE	Группа Blumut Compact HE 63 °C С циркуляционным насосом Wilo Para 25/7	1"	1	1
7.030.02019	BLUMUT COMPACT HE	Группа Blumut Compact HE 72 °C С циркуляционным насосом Wilo Para 25/7	1"	1	1
7.030.02020	BLUMUT COMPACT HE	Группа Blumut Compact HE 78 °C С циркуляционным насосом Wilo Para 25/7	1"	1	1



BLUMUT COMPACT

(ДЛЯ ПРОДАЖИ ЗА ПРЕДЕЛАМИ ЕС)

АНТИКОНДЕНСАТНЫЕ ТЕРМОСТАТИЧЕСКИЕ
НАСОСНЫЕ ГРУППЫ

КОД	МОДЕЛЬ	ОПИСАНИЕ	РАЗМЕР	УПАКОВКА	КОРОБКА
7.030.01495	BLUMUT COMPACT	Заправочный блок Blumut Compact 50° (ДЛЯ РЫНКОВ, НЕ ВХОДЯЩИХ В ЕС)	1"	1	1
7.030.01461	BLUMUT COMPACT	Заправочный блок Blumut Compact 55° (ДЛЯ РЫНКОВ, НЕ ВХОДЯЩИХ В ЕС)	1"	1	1
7.030.01496	BLUMUT COMPACT	Заправочный блок Blumut Compact 63° (ДЛЯ РЫНКОВ, НЕ ВХОДЯЩИХ В ЕС)	1"	1	1
7.030.01497	BLUMUT COMPACT	Заправочный блок Blumut Compact 72° (ДЛЯ РЫНКОВ, НЕ ВХОДЯЩИХ В ЕС)	1"	1	1
7.030.01498	BLUMUT COMPACT	Заправочный блок Blumut Compact 78° (ДЛЯ РЫНКОВ, НЕ ВХОДЯЩИХ В ЕС)	1"	1	1

СПЕЦИФИКАЦИИ

- Под заказ все группы Blumut могут поставляться с теплоизоляцией и шаровыми кранами 1"



ТЕРМОСТАТИЧЕСКИЙ ЭЛЕМЕНТ

ДЛЯ BLUMUT COMPACT

КОД	ОПИСАНИЕ	УПАКОВКА	КОРОБКА
7.030.01488	Термостатический картридж для Blumut Compact 50°	1	1
7.030.01489	Термостатический картридж для Blumut Compact 55°	1	1
7.030.01490	Термостатический картридж для Blumut Compact 63°	1	1
7.030.01491	Термостатический картридж для Blumut Compact 72°	1	1
7.030.01492	Термостатический картридж для Blumut Compact 78°	1	1
7.030.01493	Термостатический картридж для Blumut Compact 83°	1	1
7.030.01494	Термостатический картридж для Blumut Compact 87°	1	1



ТЕРМОМЕТР

ДЛЯ ГРУПП BLUMUT COMPACT

КОД	ОПИСАНИЕ	УПАКОВКА	КОРОБКА
7.030.01903	Термометр для Blumut Compact	1	3

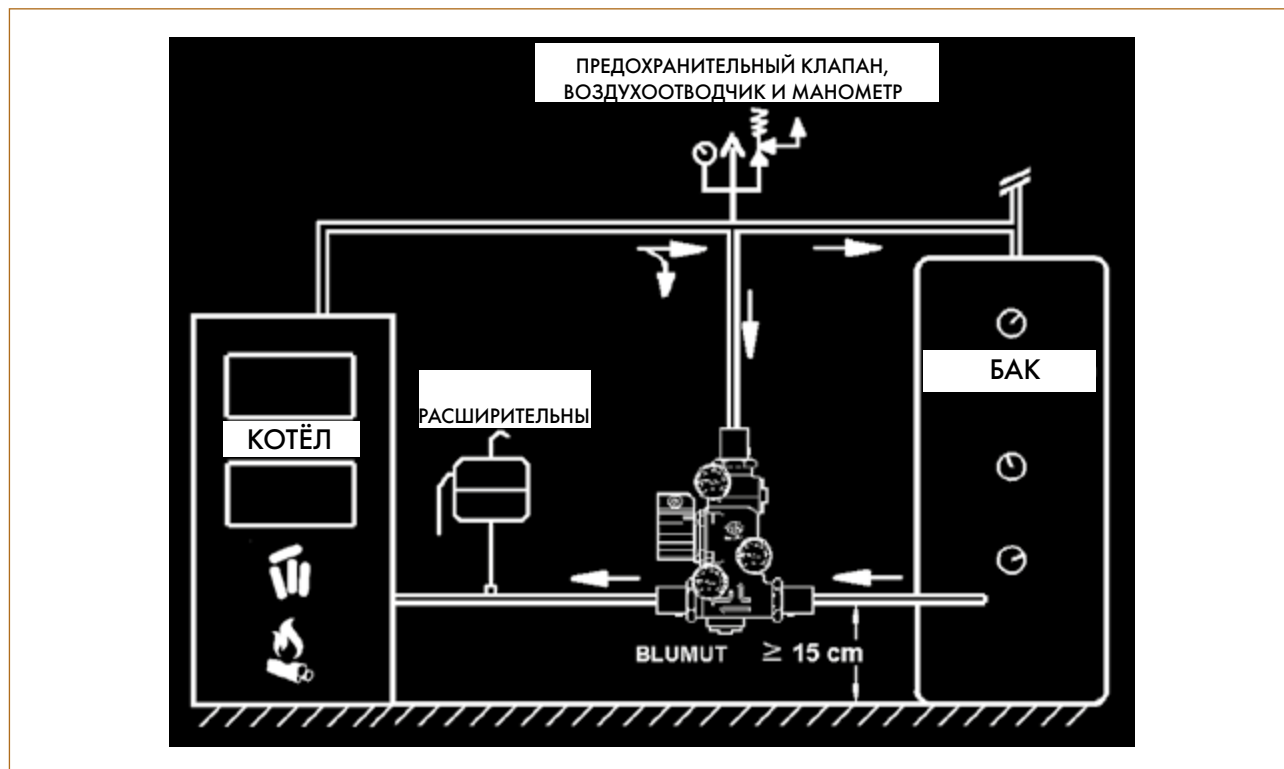


ШАРОВЫЕ КЛАПАНЫ

ДЛЯ BLUMUT COMPACT

КОД	ОПИСАНИЕ	РАЗМЕР	УПАКОВКА	КОРОБКА
7.030.01357	Шаровой клапан для насоса	2"x1"1/4	1	2
7.030.01358	Шаровой клапан для насоса	2"x1"	1	2
7.030.01499	Шаровой клапан Blumut Compact	1"1/2x1"	1	2

СХЕМА УСТАНОВКИ BLUMUT



СПЕЦИФИКАЦИИ

- Шаровые краны минимальный заказ 2 шт.

СЕРИЯ TDS 3000

ТЕРМОСТАТИЧЕСКИЕ ПЕРЕКИДНЫЕ КЛАПАНЫ ДЛЯ СОЛНЕЧНЫХ КОНТУРОВ

Перекидные клапаны TDS 3000 используются в отопительных системах (в частности, в солнечных системах) во всех случаях, когда нужно перекидывать поток теплоносителя, исходя из текущей температуры и, таким образом, обеспечивать эффективную регулировку системы.

Имеются в 3 размерах (G 3/4", G 1", G 1 1/4"). Термостатический перекидной клапан TDS 3000 не имеет электрических/электронных компонентов, что повышает надежность и простоту монтажа. Моноблочная крышка термостатического картриджа обеспечивает быструю и простую замену термостата. Диапазон рабочей температуры: 5-100°C. Макс. рабочее давление: 10 бар.



ТЕХНИЧЕСКИЕ ДАННЫЕ



Тип привода
Термостатический



Номинальное давление
10 бар



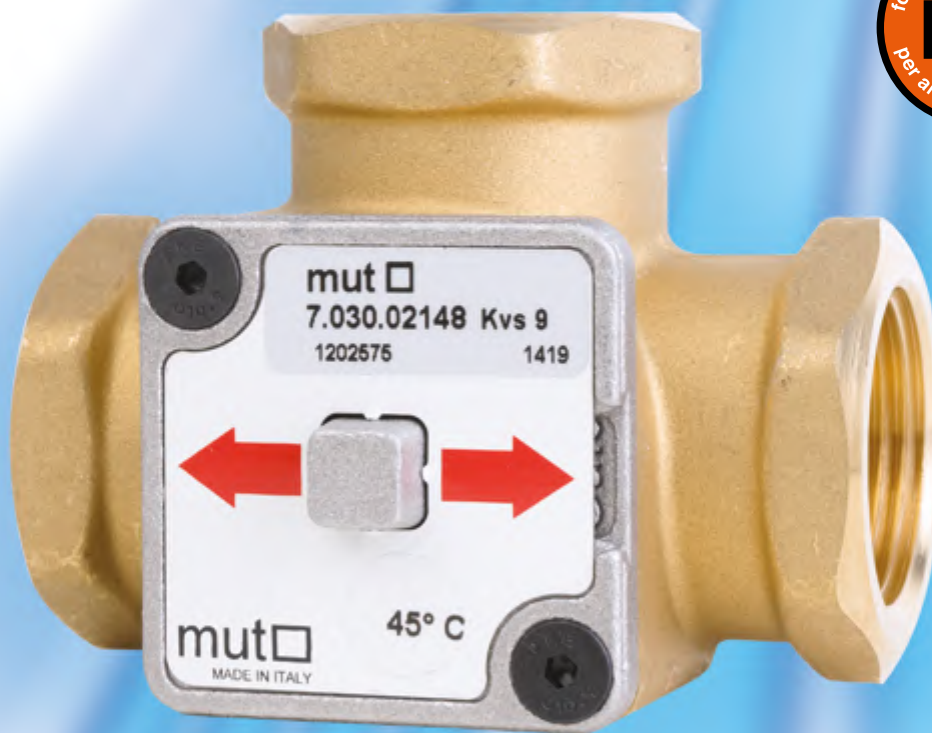
Пределы температуры перекачиваемой жидкости
5 ÷ 110 °C [макс.]



Возможная температура срабатывания
45 °C ÷ 50 °C ÷ 55 °C ÷ 63 °C ÷ 72 °C ÷ 78 °C



ТЕХНИЧЕСКАЯ
СПЕЦИФИКАЦИЯ





TDS 3000 3 ХОДОВОЙ 45 °С

ТЕРМОСТАТИЧЕСКИЕ ПЕРЕКИДНЫЕ КЛАПАНЫ
ДЛЯ СОЛНЕЧНЫХ КОНТУРОВ



КОД	МОДЕЛЬ	ОПИСАНИЕ	РАЗМЕР	PN	KVS	УПАКОВКА	КОРОБКА
7.030.02147	TDS 3000	Перекидной клапан для солнечных контуров TDS 3000 3/4"-45°C	3/4"	10	8	1	5
7.030.02148	TDS 3000	Перекидной клапан для солнечных контуров TDS 3000 1"-45°C	1"	10	9	1	5
7.030.02149	TDS 3000	Перекидной клапан для солнечных контуров TDS 3000 1 1/4-45°C	1 1/4"	10	10	1	5



TDS 3000 3 ХОДОВОЙ 50 °С

ТЕРМОСТАТИЧЕСКИЕ ПЕРЕКИДНЫЕ КЛАПАНЫ
ДЛЯ СОЛНЕЧНЫХ КОНТУРОВ



КОД	МОДЕЛЬ	ОПИСАНИЕ	РАЗМЕР	PN	KVS	УПАКОВКА	КОРОБКА
7.030.02150	TDS 3000	Перекидной клапан для солнечных контуров TDS 3000 3/4-50°C	3/4"	10	8	1	5
7.030.02151	TDS 3000	Перекидной клапан для солнечных контуров TDS 3000 1-50°C	1"	10	9	1	5
7.030.02152	TDS 3000	Перекидной клапан для солнечных контуров TDS 3000 1 1/4-50°C	1 1/4"	10	10	1	5

СПЕЦИФИКАЦИИ

- В 3 размерах (G 3/4" G 1", G 1 1/4).
- Разработан для высоких температур



TDS 3000 3 ХОДОВОЙ 55 °С

ТЕРМОСТАТИЧЕСКИЕ ПЕРЕКИДНЫЕ КЛАПАНЫ
ДЛЯ СОЛНЕЧНЫХ КОНТУРОВ



КОД	МОДЕЛЬ	ОПИСАНИЕ	РАЗМЕР	PN	KVS	УПАКОВКА	КОРОБКА
7.030.02116	TDS 3000	Перекидной клапан для солнечных контуров TDS 3000 3/4-55°C	3/4"	10	8	1	5
7.030.02125	TDS 3000	Перекидной клапан для солнечных контуров TDS 3000 1-55°C	1"	10	9	1	5
7.030.02126	TDS 3000	Перекидной клапан для солнечных контуров TDS 3000 1 1/4-55°C	1"1/4	10	10	1	5



TDS 3000 3 ХОДОВОЙ 63 °С

ТЕРМОСТАТИЧЕСКИЕ ПЕРЕКИДНЫЕ КЛАПАНЫ
ДЛЯ СОЛНЕЧНЫХ КОНТУРОВ



КОД	КОД	ОПИСАНИЕ	РАЗМЕР	PN	KVS	УПАКОВКА	КОРОБКА
7.030.02153	TDS 3000	Перекидной клапан для солнечных контуров TDS 3000 3/4-63°C	3/4"	10	8	1	5
7.030.02154	TDS 3000	Перекидной клапан для солнечных контуров TDS 3000 1-63°C	1"	10	9	1	5
7.030.02155	TDS 3000	Перекидной клапан для солнечных контуров TDS 3000 1 1/4-63°C	1"1/4	10	10	1	5

СПЕЦИФИКАЦИИ

- В 3 размерах (G 3/4" G 1" , G 1 1/4").

- Разработан для высоких температур



TDS 3000 3 ХОДОВОЙ 72 °С

ТЕРМОСТАТИЧЕСКИЕ ПЕРЕКИДНЫЕ КЛАПАНЫ
ДЛЯ СОЛНЕЧНЫХ КОНТУРОВ



КОД	МОДЕЛЬ	ОПИСАНИЕ	РАЗМЕР	PN	KVS	УПАКОВКА	КОРОБКА
7.030.02156	TDS 3000	Перекидной клапан для солнечных контуров TDS 3000 3/4-72°C	3/4"	10	8	1	5
7.030.02157	TDS 3000	Перекидной клапан для солнечных контуров TDS 3000 1-72°C	1"	10	9	1	5
7.030.02158	TDS 3000	Перекидной клапан для солнечных контуров TDS 3000 1 1/4-72°C	1"1/4	10	10	1	5



TDS 3000 3 ХОДОВОЙ 78 °С

ТЕРМОСТАТИЧЕСКИЕ ПЕРЕКИДНЫЕ КЛАПАНЫ
ДЛЯ СОЛНЕЧНЫХ КОНТУРОВ



КОД	МОДЕЛЬ	ОПИСАНИЕ	РАЗМЕР	PN	KVS	КОРОБКА
7.030.02159	TDS 3000	Перекидной клапан для солнечных контуров TDS 3000 3/4-78°C	3/4"	10	8	5
7.030.02160	TDS 3000	Перекидной клапан для солнечных контуров TDS 3000 1-78°C	1"	10	9	5
7.030.02161	TDS 3000	Перекидной клапан для солнечных контуров TDS 3000 1 1/4-78°C	1"1/4	10	10	5

СПЕЦИФИКАЦИИ

- В 3 размерах (G 3/4", G 1", G 1 1/4).
- Разработан для высоких температур



КОМПЛЕКТ КАРТРИДЖА ДЛЯ КЛАПАНОВ TDS 3000

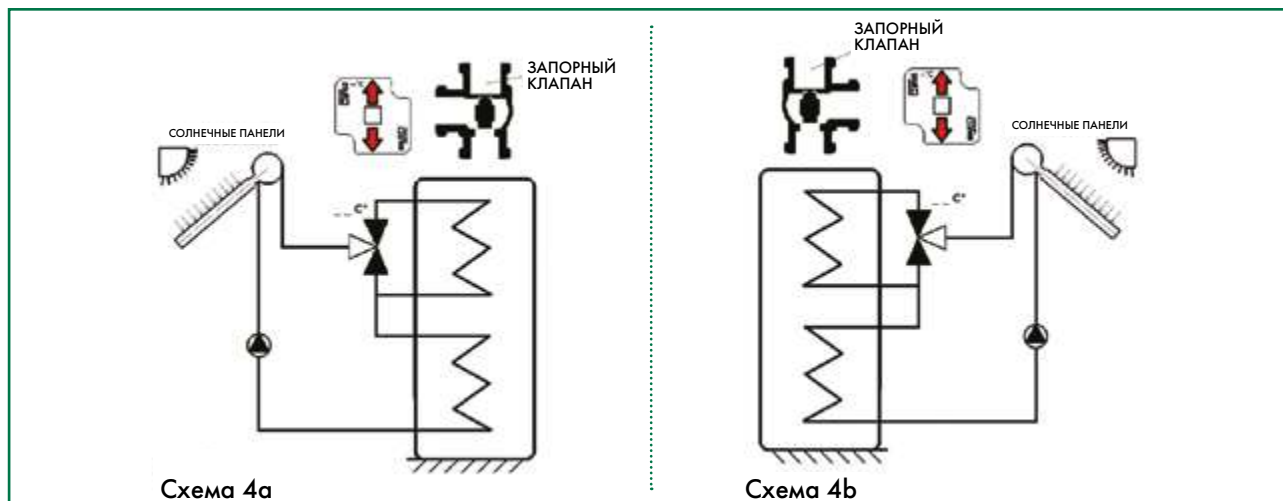
КОД	МОДЕЛЬ	ОПИСАНИЕ	УПАКОВКА	КОРОБКА
7.030.02163	Комплект картриджа	Комплект картриджа TDS 3000 - 45°C	1	1
7.030.02164	Комплект картриджа	Комплект картриджа TDS 3000 - 50°C	1	1
7.030.02128	Комплект картриджа	Комплект картриджа TDS 3000 - 55°C	1	1
7.030.02165	Комплект картриджа	Комплект картриджа TDS 3000 - 63°C	1	1
7.030.02166	Комплект картриджа	Комплект картриджа TDS 3000 - 72°C	1	1
7.030.02167	Комплект картриджа	Комплект картриджа TDS 3000 - 78°C	1	1



КОМПЛЕКТ ТЕПЛОИЗОЛЯЦИИ КЛАПАНОВ TDS 3000

КОД	МОДЕЛЬ	ОПИСАНИЕ	УПАКОВКА	КОРОБКА
7.030.02209	Комплект жесткой теплоизоляции	Комплект жесткой теплоизоляции V3000 3-ходовый ТМ - TD3000	1	1

СХЕМА ПРИМЕНЕНИЯ





СЕРИЯ TWR RAX

ТЕРМОСТАТИЧЕСКИЕ СМЕСИТЕЛЬНЫЕ КЛАПАНЫ

Термостатические смесительные клапаны Twr RAX с корпусом из латуни с антидецинковым покрытием [CR] и пригодные для воды, предназначенной для использования человеком, были разработаны для использования в бытовых системах водоснабжения или отопления, обслуживаемых, например, солнечной тепловой системой с естественной или принудительной циркуляцией. Их функция заключается в поддержании постоянной температуры смешанной воды (через центральный ход MIX), направляемой пользователю, даже при изменении условий:

- температуры
- давления подачи;
- расхода горячей (H) и холодной (C) воды, поступающей из боковых вводов.

Термостатические смесительные клапаны Twr RAX имеют диапазон настройки температуры, подходящий для использования бытовой горячей воды. Клапан поставляется с настройкой температуры смешанной воды на выходе (MIX) на минимальное значение - пломба с контролем вскрытия (SIG), расположенная между регулировочным колпачком и корпусом клапана, должна быть неповрежденной, если изделие новое. Настройка и фиксация температурного режима воды, выходящей через центральный ход (MIX) и идущей к потребителю, осуществляется монтажником во время установки. Клапаны были разработаны таким образом, чтобы быть чрезвычайно компактными, надежными и в то же время гарантировать высокие значения расхода (высокий Kvs).



ТЕХ. СПЕЦИФИКАЦИЯ

СЕРИЯ TWR RAX

ТЕРМОСТАТИЧЕСКИЕ СМЕСИТЕЛЬНЫЕ КЛАПАНЫ

EAC (CE)*

ТЕХНИЧЕСКИЕ ДАННЫЕ

	Тип работы клапан Miscelatrice термостатический
	Тип срабатывания Ручная настройка
	Номинальное давление PN10
	Макс. соотношение между давлениями на 2 входах (H/C или C/H) 2:1
	Макс. разница между давлениями на 2 входах (H/C или C/H) 4 бар
	Диапазон регулировки температуры на выходе 30°C ÷ 65°C
	Точность регулировки температуры ± 4K
	Макс. рабочая температура жидкости 110°C
	Рабочая жидкость Вода ГВС - Вода для отопительных систем, водно-гликолевые смеси (макс. 30%)
	Коэффициент расхода Kvs ([м ³ /ч] при ΔP = 1 бар) Kvs = 2.4
	Имеются варианты с резьбовыми соединениями [ISO 228/1] ¾" НР 1" НР ½" НР с американками 1" ВР с американками

PED 2014/68/EU, статья 4.3

Оборудование под давлением в соответствии с Директивой PED 2014/68/EU ст. 4.3 (основные требования к проектированию). В соответствии с Директивой, не следует использовать товарный знак CE.

МАТЕРИАЛЫ

Корпус клапана	Латунь с антицинковым покрытием CB 770S (CR)
Регулировочный винт	Латунь
Обтюратор	ППС GF40 (DW)
Верхняя пробка	ППС GF40 (DW)
Регулировочная ручка	PA66 GF25 UL94 V0
Пружины	Нержавеющая сталь AISI 302
Уплотнительные кольца	ЭПДМ Perox (DW)

*Примечание: Все используемые компоненты и материалы включены в действующий Положительный перечень 4MS, поэтому пригодны для воды, предназначенной для потребления людьми (ГВС)

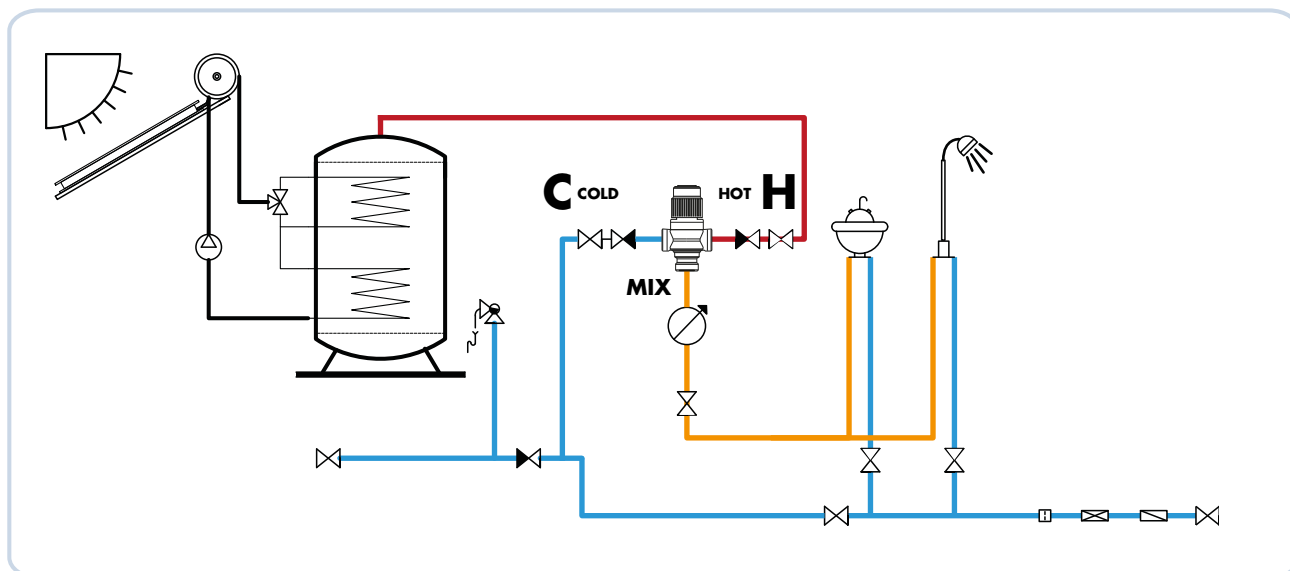
УСТАНОВКА

Перед установкой смесителя необходимо промыть трубы, чтобы не допустить ухудшения его производительности примесями. Всегда рекомендуется устанавливать фильтры соответствующего размера на входе воды из водопровода. Термостатические смесители можно установить в любом положении - как вертикальном, так и горизонтальном.

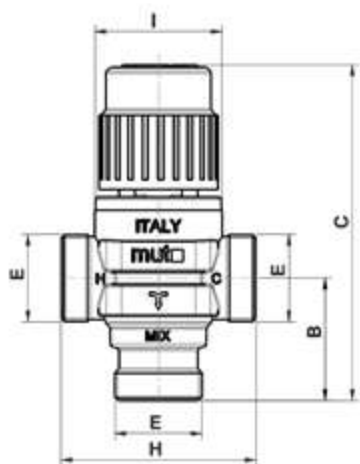
На корпусе смесителя показаны:

- Вход горячей воды буквой «H» (Hot)
- Вход холодной воды буквой «C» (Cold)
- Выход смешанной воды надписью «MIX».

ПРИМЕРЫ УСТАНОВКИ СЕРИЯ Twr RAX



ГАБАРИТЫ



Тwr RAX 20E код 7.030.02746

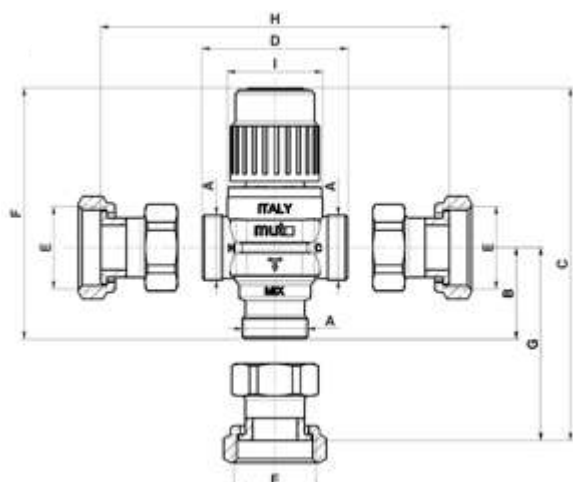
Тwr RAX 25E код 7.030.03000

Код	МОД.	В [мм]	С [мм]	Е [ISO 228/1]	Н [мм]	І [мм]
7.030.02746	RAX 20E	37	99 [макс. 106]	G 3/4" B	59	Ø 39
7.030.03000	RAX 25E	39	101 [макс. 108]	G 1" B	63	Ø 39

Размеры в [мм]



Регулировка температуры



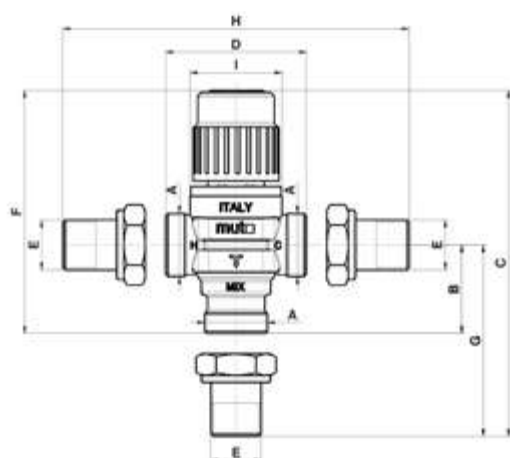
Тwr RAX 25 FFF код 7.030.02932

А [ISO 228/1]	В [мм]	С [мм]	Д [мм]	Е [ISO 228/1]	F [мм]	Г [мм]	Н [мм]	І [мм]
G 3/4" B	37	122 [макс. 129]	59	G 1"	99 [макс. 106]	60	105	Ø 39

Размеры в [мм]



Регулировка температуры



Тwr RAX 15 MMM код 7.030.02931

А [ISO 228/1]	В [мм]	С [мм]	Д [мм]	Е [ISO 228/1]	F [мм]	Г [мм]	Н [мм]	І [мм]
G 3/4" B	37	129 [макс. 136]	59	G 1/2" B	99 [макс. 106]	67	119	Ø 39

Размеры в [мм]



Регулировка температуры



ВНИМАНИЕ!

С учетом особенностей использования терmostатического смесителя, его ввод в эксплуатацию должен осуществляться в соответствии с нормативными актами, которые действуют квалифицированным персоналом с использованием подходящих средств контроля температуры.

Рекомендуется использовать цифровой термометр для контроля температуры смешанной воды.



TWR RAX 20E - 25E

ТЕРМОСТАТИЧЕСКИЙ СМЕСИТЕЛЬНЫЙ КЛАПАН



- БЕЗ АМЕРИКАНОК



КОД	МОДЕЛЬ	ОПИСАНИЕ	РАЗМ.	PN	KVS	УПАК.	КОРОБКА
-----	--------	----------	-------	----	-----	-------	---------

7.030.02746	TWR-RAX 20E	Регулируемый термостатический смесительный клапан 30-65° - 3/4" НР - Монтаж. расст. 59	3/4"	10	2,4	1	5
7.030.03000	TWR-RAX 25E	Регулируемый термостатический смесительный клапан 30-65° - 1" НР - Монтаж. расст. 63	1"	10	2,4	1	5



TWR RAX 25 FFF

ТЕРМОСТАТИЧЕСКИЙ СМЕСИТЕЛЬНЫЙ КЛАПАН



- С АМЕРИКАНКАМИ ВР



КОД	МОДЕЛЬ	ОПИСАНИЕ	РАЗМ.	PN	KVS	УПАК.	КОРОБКА
-----	--------	----------	-------	----	-----	-------	---------

7.030.02932	TWR-RAX 25FFF	Регулируемый термостатический смесительный клапан 30-65° - 1" ВР - Монтаж. расст. 105	1"	10	2,4	1	5
-------------	---------------	---	----	----	-----	---	---



TWR RAX 15 MMM

ТЕРМОСТАТИЧЕСКИЙ СМЕСИТЕЛЬНЫЙ КЛАПАН



- С АМЕРИКАНКАМИ НР



КОД	МОДЕЛЬ	ОПИСАНИЕ	РАЗМ.	PN	KVS	УПАК.	КОРОБКА
-----	--------	----------	-------	----	-----	-------	---------

7.030.02931	TWR-RAX 15MMM	Регулируемый термостатический смесительный клапан 30-65° - 1/2" НР с американками - Монтаж. расст. 119	1/2"	10	2,4	1	5
-------------	---------------	--	------	----	-----	---	---



СЕРИЯ RA

ТЕРМОСТАТИЧЕСКИЕ СМЕСИТЕЛЬНЫЕ КЛАПАНЫ

Термостатические смесительные клапаны RA используются в системах для нагрева бытовой горячей воды. Задачей этих клапанов является поддержание постоянной температуры смешанной воды, направляемой пользователю даже при изменении параметров:

- температуры
- давления на входе
- расхода горячей и холодной воды на входе.

Термостатические смесительные клапаны RA имеют температурный диапазон, подходящий для централизованного нагрева воды в котле. Кроме этого, они имеют внутреннее покрытие для предотвращения известковых отложений.



ТЕХНИЧЕСКИЕ ДАННЫЕ



Тип привода
Термостатический



Макс. соотношение между значениями давления на входе (Г/Х или Х/Г)
2 : 1



Номинальное давление
PN 10



Пределы температуры перекачиваемой жидкости
120 °C [макс.]



Диапазон регулировки жидкости на выходе (смеш.)
30 ÷ 60 °C [погрешность ±2°C]



ТЕХНИЧЕСКАЯ
СПЕЦИФИКАЦИЯ



КЛАПАН СЕРИИ RA

ТЕРМОСТАТИЧЕСКИЙ СМЕСИТЕЛЬНЫЙ

КОД	МОДЕЛЬ	ОПИСАНИЕ	РАЗМЕР	PN	KVS	УПАКОВКА	КОРОБКА
7.030.01124	TWR-RA 15 E solar	Регулируемый термостатический смесительный клапан DN 15 М - 30/60°C с американками	1/2"	10	1,7	1	5
7.030.01123	TWR-RA 20 E solar	Регулируемый термостатический смесительный клапан DN 20 М - 30/60°C с американками	3/4"	10	1,7	1	5
7.030.01122	TWR-RA 25 E solar	Регулируемый термостатический смесительный клапан DN 25 М - 30/60°C с американками	1"	10	1,7	1	5



СЕРИЯ RAJ

ТЕРМОСТАТИЧЕСКИЕ СМЕСИТЕЛЬНЫЕ КЛАПАНЫ

Термостатические смесительные клапаны RA используются в системах для нагрева бытовой горячей воды. Задачей этих клапанов является поддержание постоянной температуры смешанной воды, направляемой пользователю даже при изменении параметров:

- температуры
- давления на входе
- расхода горячей и холодной воды на входе.

Термостатические смесительные клапаны RAJ имеют температурный диапазон, подходящий для централизованного нагрева воды в котле. Они имеют наружную теплоизоляцию для сохранения температуры и предупреждения ожогов.



ТЕХНИЧЕСКИЕ ДАННЫЕ



Тип привода
Термостатический



Номинальное давление
PN14



Макс. соотношение между давлениями на входе
(Г/Х или Х/Г)
2 : 1



Пределы температуры перекачиваемой жидкости
 $5 \div 110$ °C [макс.]



Диапазон регулировки жидкости на выходе (смеш.)
RAJ (R 1 1/4"): 30÷65°C - RAJ (R 1 1/2"; R 2"):
35÷65°C [погрешность: ±2 °C]



100%
MADE IN
ITALY



ТЕХНИЧЕСКАЯ
СПЕЦИФИКАЦИЯ



RAJ 3-ХОДОВОЙ ТЕРМОСТАТИЧЕСКИЙ КЛАПАН



КОД	МОДЕЛЬ	ОПИСАНИЕ	РАЗМЕР	PN	KVS	УПАКОВКА	КОРОБКА
7.030.01732	TWR-RAJ	Термостатический клапан с шайбами и соединениями R 1" 1/4 для солнечных контуров	R1" 1/4	14	9,1	1	1
7.030.01731	TWR-RAJ	Термостатический клапан с шайбами и соединениями R 1" 1/2 для солнечных контуров	R1" 1/2	14	14,5	1	1
7.030.01730	TWR-RAJ	Термостатический клапан с шайбами и соединениями R 2" для солнечных контуров	R2"	14	19	1	1



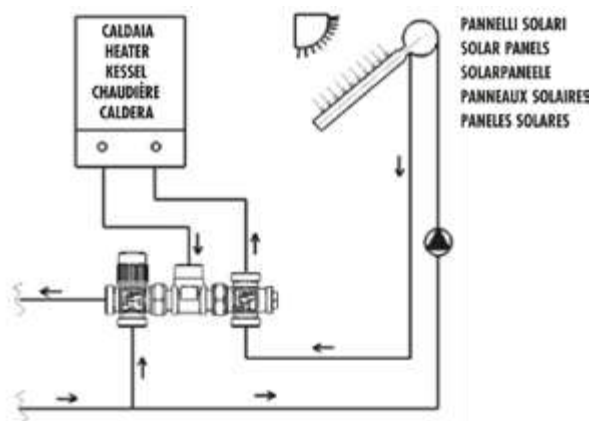
КОМПЛЕКТ КАРТРИДЖА ДЛЯ ТЕРМОСТАТИЧЕСКОГО КЛАПАНА

КОД	МОДЕЛЬ	ОПИСАНИЕ	УПАКОВКА	КОРОБКА
7.030.01744	набор картриджей	Комплект картриджа для термостатического клапана RAJ R 2" и R1" 1/2	1	1
7.030.01745	набор картриджей	Комплект картриджа для термостатического клапана RAJ R1" 1/4	1	1



КОМПЛЕКТ ДЛЯ СОЛНЕЧНЫХ СИСТЕМ

выполняет двойную функцию в компактном корпусе и эффективно, используя исключительно термостатические компоненты. Это делает его полностью независимым устройством и упрощает его установку. Комплект состоит из двух термостатических устройств и соединительного 3-ходового коллектора. Если вода из солнечного коллектора недостаточно теплая, то она перенаправляется в нагреватель (например, настенный котел) и после нагрева в котле идет на термостатический смесительный для подачи пользователю с требуемой температурой. Если вода из солнечного коллектора достаточно горячая, то она направляется напрямую в термостатический смеситель и затем пользователю. Таким образом, солнечная энергия используется эффективно.



ТЕХНИЧЕСКИЕ ДАННЫЕ



Тип привода
Термостатический



Номинальное давление
10 бар



Пределы температуры перекачиваемой жидкости
5 ÷ 120 °C [макс.]



Возможная температура срабатывания
45°/55 °; 30 ÷ 60 °C



ТЕХНИЧЕСКАЯ
СПЕЦИФИКАЦИЯ



КОМПЛЕКТ ДЛЯ ТЕПЛОВЫХ СОЛНЕЧНЫХ СИСТЕМ



КОД	ОПИСАНИЕ	УПАК.	КОРОБКА
7.030.01195	Комплект тепловых солнечных систем с резьбой 1" (45°/55° и 30÷60°C) без американок	1	1
7.030.01633	Комплект тепловых солнечных систем с резьбой 3/4" (45/55°C)(30/60°C)	1	1
7.030.01634	Комплект тепловых солнечных систем с резьбой 1" (45/55°C)(30/60°C)	1	1



VTD 3-ХОДОВОЙ ТЕРМОСТАТИЧЕСКИЙ ПЕРЕКИДНОЙ КЛАПАН



КОД	ОПИСАНИЕ	KVS	УПАК.	КОРОБКА
7.030.01446	Клапан VTD 25E 45 °C - 55 °C	1,5	1	5
7.030.01635	Клапан VTD 25E 40 °C - 50 °C	1,5	1	5



RAW 3-ХОДОВОЙ РЕГУЛИРУЕМЫЙ ТЕРМОСТАТИЧЕСКИЙ КЛАПАН



- БЕЗ АМЕРИКАНОК



КОД	МОДЕЛЬ	ОПИСАНИЕ	РАЗМЕР	PN	KVS	УПАК.	КОРОБКА
7.030.02049	TWR-RAW 25E Solar	Регулируемый термостатический смесительный клапан DN 25 М, без американок - 30-60°C	1"	10	1,6	1	5



ИЗОЛЯЦИОННАЯ ОБОЛОЧКА ДЛЯ СОЛНЕЧНОГО КОМПЛЕКТА КОМПЛЕКТ

КОД	ОПИСАНИЕ	УПАКОВКА	КОРОБКА
7.030.03122	Изоляционная оболочка солнечного комплекта VTD - RAW	1	1



КОМПЛЕКТ ДЛЯ СОЛНЕЧНЫХ СИСТЕМ

ТЕПЛОВОЙ ПРИВОДНОЙ



КОД	ОПИСАНИЕ	УПАКОВКА	КОРОБКА
7.030.02113	Приводной комплект для солнечного контура с шаровым клапаном ТМО	1	1



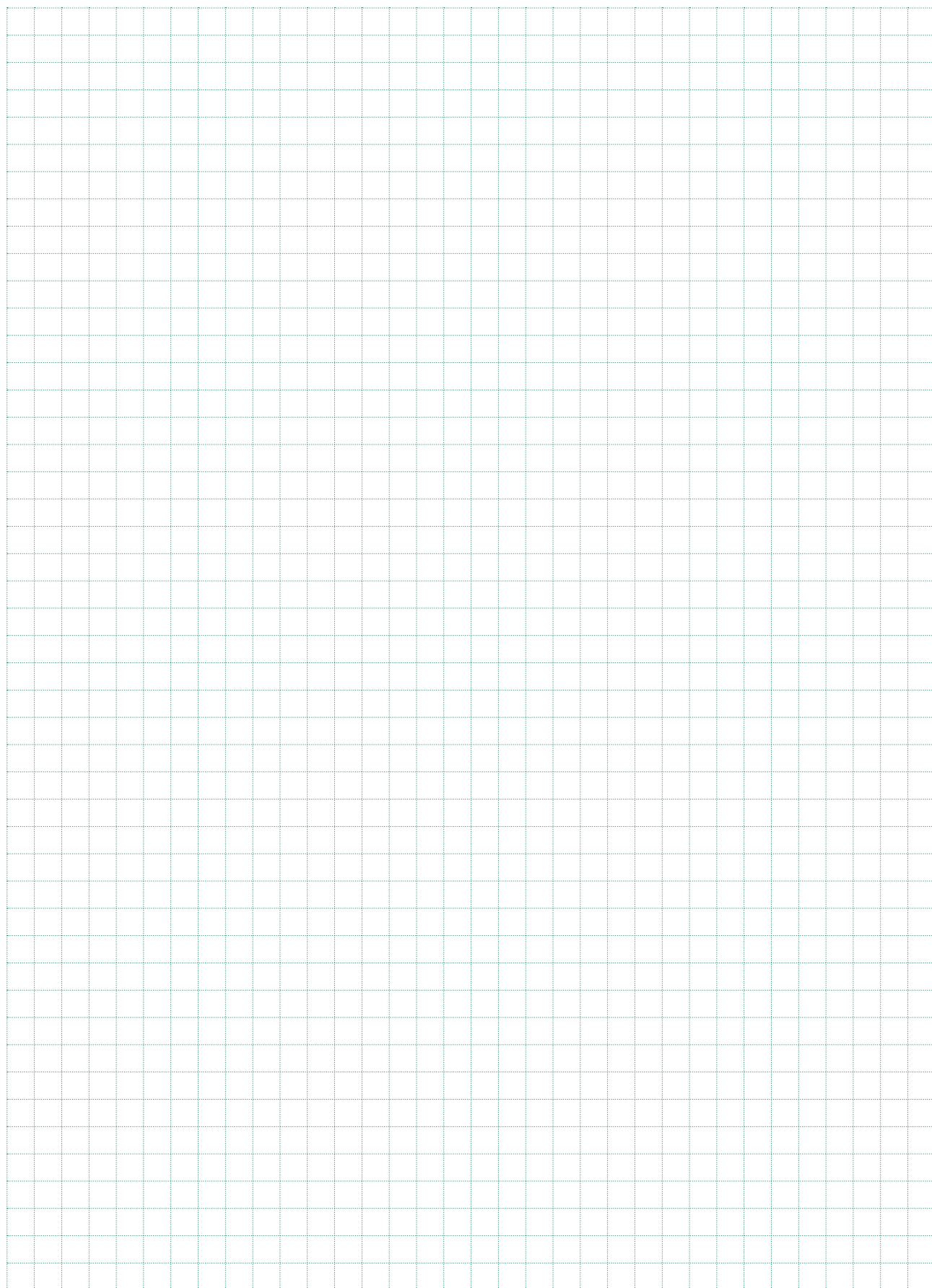
КОМПЛЕКТ ДЛЯ СОЛНЕЧНЫХ СИСТЕМ

ТЕПЛОВОЙ ПРИВОДНОЙ С
СОЕДИНЕНИЯМИ



КОД	ОПИСАНИЕ	УПАКОВКА	КОРОБКА
7.030.01609	Приводной комплект для солнечного контура с соединением G 1" 230 В (45/55 °C)	1	1

Примечания





СЕРИЯ VMR HT SOLAR

ТЕРМОСТАТИЧЕСКИЕ СМЕСИТЕЛЬНЫЕ КЛАПАНЫ

Клапаны VMR - это приводные клапаны для бытовых и других небольших систем для управления потоками горячей и холодной воды. Они могут использоваться в системах центрального отопления или кондиционирования как перекидные или смесительные клапаны.



100%
MADE IN
ITALY



ТЕХНИЧЕСКИЕ ДАННЫЕ	
	Тип привода SPDT, SPST, 3 точки в зависимости от модели
	Макс. дифференциальное давление 392 kPa
	Номинальное давление PN10
	Класс изоляции II, по европейскому стандарту EN 60730
	Степень защиты IP 40, по европейскому стандарту CEI EN 60529
	Время переключения 6 секунд
	Время переключения 6 секунд
	Пределы температуры перекачиваемой жидкости 5 ÷ 120 °C[макс.]



ТЕХНИЧЕСКАЯ
СПЕЦИФИКАЦИЯ





- СОЕДИНЕНИЯ ВР
- ДВУХПОЛЮСНЫЙ ВНЕШНИЙ ЭЛЕКТРОПРИВОД SPDT *1 *2
- ИМЕЕТСЯ ТАКЖЕ С ПРИВОДОМ 24 В

VMR HT 2-ХОДОВОЙ

2-ХОДОВЫЕ ЗОНАЛЬНЫЕ КЛАПАНЫ С БЫСТРЫМ СОЕДИНЕНИЕМ ПРИВОДА *1 *2

КОД	МОДЕЛЬ	ОПИСАНИЕ	РАЗМЕР	PN	KVS	УПАКОВКА	КОРОБКА
7.030.00451	VMR 15-2 SPDT CR M1S	2-ходовой клапан - 230 В - СОЕДИНЕНИЯ ВР – с быстрыми соединениями - без кабеля - с микровыключателем - для высоких температур	1/2"	10	3,0	1	5
7.030.00452	VMR 20-2 SPDT CR M1S	2-ходовой клапан - 230 В - СОЕДИНЕНИЯ ВР – с быстрыми соединениями - без кабеля - с микровыключателем - для высоких температур	3/4"	10	5,3	1	5
7.030.00453	VMR 25-2 SPDT CR M1S	2-ходовой клапан - 230 В - СОЕДИНЕНИЯ ВР – с быстрыми соединениями - без кабеля - с микровыключателем - для высоких температур	1"	10	6,0	1	5



- СОЕДИНЕНИЯ НР
- ДВУХПОЛЮСНЫЙ ВНЕШНИЙ ЭЛЕКТРОПРИВОД SPDT *1 *2
- ИМЕЕТСЯ ТАКЖЕ С ПРИВОДОМ 24 В

VMR HT 2-ХОДОВОЙ

2-ХОДОВЫЕ ЗОНАЛЬНЫЕ КЛАПАНЫ С БЫСТРЫМ СОЕДИНЕНИЕМ ПРИВОДА *1 *2

КОД	МОДЕЛЬ	ОПИСАНИЕ	РАЗМЕР	PN	KVS	УПАКОВКА	КОРОБКА
7.030.00454	VMR 20-2E SPDT CR M1S	2-ходовой клапан - 230 В - СОЕДИНЕНИЯ НР – с быстрыми соединениями - без кабеля - с микровыключателем - для высоких температур	3/4"	10	5,3	1	5
7.030.00455	VMR 25-2E SPDT CR M1S	2-ходовой клапан - 230 В - СОЕДИНЕНИЯ НР – с быстрыми соединениями - без кабеля - с микровыключателем - для высоких температур	1"	10	6,0	1	5

СПЕЦИФИКАЦИИ

- *1 Все клапаны серии VMR могут поставляться с двигателем 24 В

- *2 Все клапаны серии VMR могут поставляться с фиксированным кабелем



- СОЕДИНЕНИЯ ДЛЯ МЕДНОЙ ТРУБЫ
- ДВУХПОЛЮСНЫЙ ВНЕШНИЙ ЭЛЕКТРОПРИВОД SPDT *1 *2
- ИМЕЕТСЯ ТАКЖЕ С ПРИВОДОМ 24 В

VMR HT 2-ХОДОВОЙ

2-ХОДОВЫЕ ЗОНАЛЬНЫЕ КЛАПАНЫ С БЫСТРЫМ СОЕДИНЕНИЕМ ПРИВОДА *1 *2

КОД	МОДЕЛЬ	ОПИСАНИЕ	РАЗМЕР	PN	KVS	УПАКОВКА	КОРОБКА
7.030.00456	VMR 22-2EB SPDT CR M1S	2-ходовой клапан - 230 В - с быстрым соединением - без кабеля - с микровыключателем - с соединениями для медной трубы - с гайками и кольцами - для высоких температур	22 мм	10	5,3	1	5
7.030.00457	VMR 28-2B SPDT CR M1S	2-ходовой клапан - 230 В - с быстрым соедин. привода - без кабеля - с микровыключателем - с соединениями для медной трубы - в комплекте с гайками и кольцами - для высоких температур	28 мм	10	6,0	1	5



- СОЕДИНЕНИЯ ВР
- ОДНОПОЛЮСНЫЙ ВНЕШНИЙ ЭЛЕКТРОПРИВОД - SPST (СО ВСТРОЕННЫМ РЕЛЕ)
- ИМЕЕТСЯ ТАКЖЕ С ПРИВОДОМ 24 В

VMR HT 2-ХОДОВОЙ

2-ХОДОВЫЕ ЗОНАЛЬНЫЕ КЛАПАНЫ С БЫСТРЫМ СОЕДИНЕНИЕМ ПРИВОДА *1 *2

КОД	МОДЕЛЬ	ОПИСАНИЕ	РАЗМЕР	PN	KVS	УПАКОВКА	КОРОБКА
7.030.00458	VMR 15-2 SPST CR M1S	2-ходовой клапан - 230 В - СОЕДИНЕНИЯ ВР - с быстрым соединением - без кабеля - с микровыключателем - для высоких температур	1/2"	10	3,0	1	5
7.030.00459	VMR 20-2 SPST CR M1S	2-ходовой клапан - 230 В - СОЕДИНЕНИЯ ВР - с быстрым соединением - без кабеля - с микровыключателем - для высоких температур	3/4"	10	5,3	1	5
7.030.00460	VMR 25-2 SPST CR M1S	2-ходовой клапан - 230 В - СОЕДИНЕНИЯ ВР - с быстрым соединением - без кабеля - с микровыключателем - для высоких температур	1"	10	6,0	1	5

СПЕЦИФИКАЦИИ

• *1 Все клапаны серии VMR могут поставляться с двигателем 24 В

• *2 Все клапаны серии VMR могут поставляться с фиксированным кабелем



- СОЕДИНЕНИЯ НР
- ОДНОПОЛЮСНЫЙ ВНЕШНИЙ ЭЛЕКТРОПРИВОД - SPST (СО ВСТРОЕННЫМ РЕЛЕ)
- ИМЕЕТСЯ ТАКЖЕ С ПРИВОДОМ 24 В

VMR HT 2-ХОДОВОЙ

2-ХОДОВЫЕ ЗОНАЛЬНЫЕ КЛАПАНЫ С БЫСТРЫМ СОЕДИНЕНИЕМ ПРИВОДА *1 *2

КОД	МОДЕЛЬ	ОПИСАНИЕ	РАЗМЕР	PN	KVS	УПАКОВКА	КОРОБКА
7.030.00461	VMR 20-2E SPST CR M1S	2-ходовой клапан - 230 В - СОЕДИНЕНИЯ НР – с быстрым соединением - без кабеля - с микровыключателем - для высоких температур	3/4"	10	5,3	1	5
7.030.00462	VMR 25-2E SPST CR M1S	2-ходовой клапан - 230 В - СОЕДИНЕНИЯ НР – с быстрым соединением - без кабеля - с микровыключателем - для высоких температур	1"	10	6,0	1	5



- СОЕДИНЕНИЯ ДЛЯ МЕДНОЙ ТРУБЫ
- ДВУХПОЛЮСНЫЙ ВНЕШНИЙ ЭЛЕКТРОПРИВОД SPDT *1 *2
- ИМЕЕТСЯ ТАКЖЕ С ПРИВОДОМ 24 В

VMR HT 2-ХОДОВОЙ

2-ХОДОВЫЕ ЗОНАЛЬНЫЕ КЛАПАНЫ С БЫСТРЫМ СОЕДИНЕНИЕМ ПРИВОДА *1 *2

КОД	МОДЕЛЬ	ОПИСАНИЕ	РАЗМЕР	PN	KVS	УПАКОВКА	КОРОБКА
7.030.00463	VMR 22-2EB SPST CR M1S	2-ходовой клапан - 230 В - с быстрым соединением - без кабеля - с микровыключателем - с соединениями для медной трубы – в комплекте с гайками и кольцами - для высоких температур	22 мм	10	5,3	1	5
7.030.00464	VMR 28-2B SPST CR M1S	2-ходовой клапан - 230 В - с быстрым соединением - без кабеля - с микровыключателем - с соединениями для медной трубы – в комплекте с гайками и кольцами - для высоких температур	28 мм	10	6,0	1	5



ОБТЮРАТОР

ДЛЯ 2-Х ХОДОВЫХ КЛАПАНОВ

КОД	МОДЕЛЬ	ОПИСАНИЕ	УПАКОВКА	КОРОБКА
7.030.00476	KIT VMR	Обтюратор в сборе для 2-х ходовых клапанов - для высоких температур	1	5



- СОЕДИНЕНИЯ ВР
- ДВУХПОЛЮСНЫЙ ВНЕШНИЙ ЭЛЕКТРОПРИВОД SPDT *1 *2
- ИМЕЕТСЯ ТАКЖЕ С ПРИВОДОМ 24 В

VMR HT 3-ХОДОВОЙ

3-ХОДОВЫЕ ЗОНАЛЬНЫЕ КЛАПАНЫ С БЫСТРЫМ
СОЕДИНЕНИЕМ ПРИВОДА *1 *2

КОД	МОДЕЛЬ	ОПИСАНИЕ	РАЗМЕР	PN	KVS	УПАКОВКА	КОРОБКА
7.030.00439	VMR 15 SPDT CR M1S	3-ходовой клапан - 230 В - СОЕДИНЕНИЯ ВР – с быстрым соедин. привода - без кабеля - с микровыключателем - для высоких температур	1/2"	10	3,5	1	5
7.030.00440	VMR 20 SPDT CR M1S	3-ходовой клапан - 230 В - СОЕДИНЕНИЯ ВР – с быстрым соедин. привода - без кабеля - с микровыключателем - для высоких температур	3/4"	10	7,0	1	5
7.030.00441	VMR 25 SPDT CR M1S	3-ходовой клапан - 230 В - СОЕДИНЕНИЯ ВР – с быстрым соедин. привода - без кабеля - с микровыключателем - для высоких температур	1"	10	8,0	1	5



- СОЕДИНЕНИЯ НР
- ОДНОПОЛЮСНЫЙ ВНЕШНИЙ ЭЛЕКТРОПРИВОД - SPST (СО ВСТРОЕННЫМ РЕЛЕ)
- ИМЕЕТСЯ ТАКЖЕ С ПРИВОДОМ 24 В

VMR HT 3-ХОДОВОЙ

3-ХОДОВЫЕ ЗОНАЛЬНЫЕ КЛАПАНЫ С БЫСТРЫМ
СОЕДИНЕНИЕМ ПРИВОДА *1 *2

КОД	МОДЕЛЬ	ОПИСАНИЕ	РАЗМЕР	PN	KVS	УПАКОВКА	КОРОБКА
7.030.00442	VMR 20E SPDT CR M1S	3-ходовой клапан - 230 В - СОЕДИНЕНИЯ НР – с быстрым соедин. привода - без кабеля - с микровыключателем - для высоких температур	3/4"	10	7,0	1	5
7.030.00443	VMR 25E SPDT CR M1S	3-ходовой клапан - 230 В - СОЕДИНЕНИЯ НР – с быстрым соедин. привода - без кабеля - с микровыключателем - для высоких температур	1"	10	8,0	1	5

СПЕЦИФИКАЦИИ

*1 Все клапаны серии VMR могут поставляться с двигателем 24 В

*2 Все клапаны серии VMR могут поставляться с фиксированным кабелем



- СОЕДИНЕНИЯ ДЛЯ МЕДНОЙ ТРУБЫ
- ОДНОПОЛЮСНЫЙ ВНЕШНИЙ ЭЛЕКТРОПРИВОД - SPST (СО ВСТРОЕННЫМ РЕЛЕ)
- ИМЕЕТСЯ ТАКЖЕ С ПРИВОДОМ 24 В

VMR HT 3-ХОДОВОЙ

3-ХОДОВЫЕ ЗОНАЛЬНЫЕ КЛАПАНЫ С БЫСТРЫМ СОЕДИНЕНИЕМ ПРИВОДА *1 *2

КОД	МОДЕЛЬ	ОПИСАНИЕ	РАЗМЕР	PN	KVS	УПАКОВКА	КОРОБКА
7.030.00467	VMR 22EB SPDT CR M1S	3-ходовой клапан - 230 В - с быстрым соединением - без кабеля - с микровыключателем - с соединениями для медной трубы - в комплекте с гайками и кольцами - для высоких температур	22 мм	10	7,0	1	5
7.030.00444	VMR 28B SPDT CR M1S	3-ходовой клапан - 230 В - с быстрым соединением - без кабеля - с микровыключателем - с соединениями для медной трубы - в комплекте с гайками и кольцами - для высоких температур	28 мм	10	8,0	1	5



- СОЕДИНЕНИЯ ВР
- ОДНОПОЛЮСНЫЙ ВНЕШНИЙ ЭЛЕКТРОПРИВОД - SPST (СО ВСТРОЕННЫМ РЕЛЕ)
- ИМЕЕТСЯ ТАКЖЕ С ПРИВОДОМ 24 В

VMR HT 3-ХОДОВОЙ

3-ХОДОВЫЕ ЗОНАЛЬНЫЕ КЛАПАНЫ С БЫСТРЫМ СОЕДИНЕНИЕМ ПРИВОДА *1 *2

КОД	МОДЕЛЬ	ОПИСАНИЕ	РАЗМЕР	PN	KVS	УПАКОВКА	КОРОБКА
7.030.00445	VMR 15 SPST CR M1S	3-ходовой клапан - 230 В - СОЕДИНЕНИЯ ВР - с быстрым соедин. привода - без кабеля - с микровыключателем - для высоких температур	1/2"	10	3,5	1	5
7.030.00446	VMR 20 SPST CR M1S	3-ходовой клапан - 230 В - СОЕДИНЕНИЯ ВР - с быстрым соедин. привода - без кабеля - с микровыключателем - для высоких температур	3/4"	10	7,0	1	5
7.030.00447	VMR 25 SPST CR M1S	3-ходовой клапан - 230 В - СОЕДИНЕНИЯ ВР - с быстрым соедин. привода - без кабеля - с микровыключателем - для высоких температур	1"	10	8,0	1	5

СПЕЦИФИКАЦИИ

*1 Все клапаны серии VMR могут поставляться с двигателем 24 В

*2 Все клапаны серии VMR могут поставляться с фиксированным кабелем



- СОЕДИНЕНИЯ НР
- ОДНОПОЛЮСНЫЙ ВНЕШНИЙ ЭЛЕКТРОПРИВОД - SPST (СО ВСТРОЕННЫМ РЕЛЕ)
- ИМЕЕТСЯ ТАКЖЕ С ПРИВОДОМ 24 В

VMR NT 3-ХОДОВОЙ

3-ХОДОВЫЕ ЗОНАЛЬНЫЕ КЛАПАНЫ С БЫСТРЫМ СОЕДИНЕНИЕМ ПРИВОДА *1 *2

КОД	МОДЕЛЬ	ОПИСАНИЕ	РАЗМЕР	PN	KVS	УПАКОВКА	КОРОБКА
7.030.00448	VMR 20E SPST CR M1S	3-ходовой клапан - 230 В - СОЕДИНЕНИЯ НР – с быстрым соедин. привода - без кабеля - с микровыключателем - для высоких температур	3/4"	10	7,0	1	5
7.030.00449	VMR 25E SPST CR M1S	3-ходовой клапан - 230 В - СОЕДИНЕНИЯ НР – с быстрым соедин. привода - без кабеля - с микровыключателем - для высоких температур	1"	10	8,0	1	5



- СОЕДИНЕНИЯ ДЛЯ МЕДНОЙ ТРУБЫ
- ДВУХПОЛЮСНЫЙ ВНЕШНИЙ ЭЛЕКТРОПРИВОД SPDT *1 *2
- ИМЕЕТСЯ ТАКЖЕ С ПРИВОДОМ 24 В

VMR NT 3-ХОДОВОЙ

3-ХОДОВЫЕ ЗОНАЛЬНЫЕ КЛАПАНЫ С БЫСТРЫМ СОЕДИНЕНИЕМ ПРИВОДА *1 *2

КОД	МОДЕЛЬ	ОПИСАНИЕ	РАЗМЕР	PN	KVS	УПАКОВКА	КОРОБКА
7.030.00466	VMR 22EB SPST CR M1S	3-ходовой клапан - 230 В - с быстрым соединением - без кабеля - с микровыключателем - с соединениями для мед- ной трубы – в комплекте с гайками и кольцами - для высоких температур	22 мм	10	7,0	1	5
7.030.00450	VMR 28B SPST CR M1S	3-ходовой клапан - 230 В - с быстрым соединением - без кабеля - с микровыключателем - с соединениями для медной трубы – в комплекте с гайками и кольцами - для высоких температур	28 мм	10	8,0	1	5



ОБТЮРАТОР

ОБТЮРАТОР В СБОРЕ ДЛЯ
3-Х ХОДОВЫХ КЛАПАНОВ - ДЛЯ ВЫСОКИХ ТЕМПЕРАТУР

КОД	МОДЕЛЬ	ОПИСАНИЕ	УПАКОВКА	КОРОБКА
7.030.00475	KIT VMR	Обтюратор в сборе для 3-х ходовых клапанов - для высоких температур	1	5



СЕРИЯ SF HT SOLAR

ПЕРЕКИДНОЙ ЗОНАЛЬНЫЙ КЛАПАН С ПРУЖИННЫМ ВОЗВРАТОМ

Эти клапаны управляются с помощью электропривода и имеют два рабочих положения в зависимости от того, сработал привод или нет. Под заказ можно установить один или два вспомогательных переключателя, которые срабатывают при переключении клапана. Клапаны оснащены внешним рычажком для ручной установки обтюлятора в среднее положение.



ТЕХНИЧЕСКИЕ ДАННЫЕ



Тип привода
Возвратная пружина



Макс. дифференциальное давление
90.2 кПа (2 ходовой) 62÷154 кПа (3 ходовой)



Номинальное давление
PN10



Класс изоляции
II, по европейскому стандарту EN 60730



Степень защиты
IP 20, по европейскому стандарту CEI EN 60529



Время переключения
10 секунд / 20 секунд (2/3 ходовой)



Время переключения
4 секунд / 10 секунд (2/3 ходовой)



Пределы температуры перекачиваемой жидкости
5÷120 °C [макс.]



Длина кабеля
1000 мм



ТЕХНИЧЕСКАЯ
СПЕЦИФИКАЦИЯ
SF 2-ХОДОВОЙ

ТЕХНИЧЕСКАЯ
СПЕЦИФИКАЦИЯ
SF 3-ХОДОВОЙ



- СОЕДИНЕНИЯ ВР
- С МИКРОВЫКЛЮЧАТЕЛЕМ
- ИМЕЕТСЯ ТАКЖЕ С ПРИВОДОМ 24 В И 110 В

SF HT 2-ХОДОВОЙ

ПЕРЕКИДНОЙ ЗОНАЛЬНЫЙ КЛАПАН
С ПРУЖИННЫМ ВОЗВРАТОМ*

КОД	МОДЕЛЬ	ОПИСАНИЕ	РАЗМЕР	PN	KVS	УПАКОВКА	КОРОБКА
7.030.00422	SF 15-2 M1	2-ходовой клапан - 230 В - внутренняя резьба - микровыключатель - для высоких температур	1/2"	10	6,0	1	5
7.030.00423	SF 20-2 M1	2-ходовой клапан - 230 В - внутренняя резьба - микровыключатель - для высоких температур	3/4"	10	8,0	1	5
7.030.00424	SF 25-2 M1	2-ходовой клапан - 230 В - внутренняя резьба - микровыключатель - для высоких температур	1"	10	10	1	5



- СОЕДИНЕНИЯ НР
- С МИКРОВЫКЛЮЧАТЕЛЕМ
- ИМЕЕТСЯ ТАКЖЕ С ПРИВОДОМ 24 В И 110 В

SF HT 2-ХОДОВОЙ

ПЕРЕКИДНОЙ ЗОНАЛЬНЫЙ КЛАПАН
С ПРУЖИННЫМ ВОЗВРАТОМ*

КОД	МОДЕЛЬ	ОПИСАНИЕ	РАЗМЕР	PN	KVS	УПАКОВКА	КОРОБКА
7.030.00425	SF 15-2 E M1	2-ходовой клапан - 230 В - наружная резьба - микровыключатель - для высоких температур	1/2"	10	6,0	1	5
7.030.00426	SF 20-2 E M1	2-ходовой клапан - 230 В - наружная резьба - микровыключатель - для высоких температур	3/4"	10	8,0	1	5
7.030.00427	SF 25-2 E M1	2-ходовой клапан - 230 В - наружная резьба - микровыключатель - для высоких температур	1"	10	10	1	5

СПЕЦИФИКАЦИИ

- * Все клапаны серий SF и SFC могут поставляться с приводом 24 В и 110 В.
(для получения кодов, пожалуйста, свяжитесь с компанией MUT)



- СОЕДИНЕНИЯ ДЛЯ МЕДНОЙ ТРУБЫ
- С МИКРОВЫКЛЮЧАТЕЛЕМ
- ИМЕЕТСЯ ТАКЖЕ С ПРИВОДОМ 24 В И 110 В

SF HT 2-ХОДОВОЙ

ПЕРЕКИДНОЙ ЗОНАЛЬНЫЙ КЛАПАН
С ПРУЖИННЫМ ВОЗВРАТОМ*

КОД	МОДЕЛЬ	ОПИСАНИЕ	РАЗМЕР	PN	KVS	УПАКОВКА	КОРОБКА
7.030.00428	SF 15-2 EB M1	2-ходовой клапан - 230 В - соединения для медной трубы - с гайками и кольцами - с микровыключателем – для высоких температур	15 мм	10	6,0	1	5
7.030.00429	SF 16-2 EB M1	2-ходовой клапан - 230 В - соединения для медной трубы - с гайками и кольцами - с микровыключателем – для высоких температур	16 мм	10	6,0	1	5
7.030.00430	SF 20-2 EB M1	2-ходовой клапан - 230 В - соединения для медной трубы - с гайками и кольцами - с микровыключателем – для высоких температур	22 мм	10	8,0	1	5
7.030.00431	SF 25-2 B M1	2-ходовой клапан - 230 В - соединения для медной трубы - с гайками и кольцами - с микровыключателем – для высоких температур	28 мм	10	10	1	5



- СОЕДИНЕНИЯ НР
- С МИКРОВЫКЛЮЧАТЕЛЕМ
- ИМЕЕТСЯ ТАКЖЕ С ПРИВОДОМ 24 В И 110 В

SF HT 2-ХОДОВОЙ

ПЕРЕКИДНОЙ ЗОНАЛЬНЫЙ КЛАПАН
С ПРУЖИННЫМ ВОЗВРАТОМ*

КОД	МОДЕЛЬ	ОПИСАНИЕ	РАЗМЕР	PN	KVS	УПАКОВКА	КОРОБКА
7.030.00420	SF BASE M1	2-ходовой клапан - 230 В - с фланцами и микровыключателем - для высоких температур	1" 1/4	10	12,6	1	5

СПЕЦИФИКАЦИИ

- * Все клапаны серий SF и SFC могут поставляться с приводом 24 В и 110 В.
(для получения кодов, пожалуйста, свяжитесь с компанией MUT)



- СОЕДИНЕНИЯ ВР
- С МИКРОВЫКЛЮЧАТЕЛЕМ
- ИМЕЕТСЯ ТАКЖЕ С ПРИВОДОМ 24 В И 110 В

SF HT 3-ХОДОВОЙ

ПЕРЕКИДНОЙ ЗОНАЛЬНЫЙ КЛАПАН
С ПРУЖИННЫМ ВОЗВРАТОМ*

КОД	МОДЕЛЬ	ОПИСАНИЕ	РАЗМЕР	PN	KVS	УПАКОВКА	КОРОБКА
7.030.00410	SF 15 M1	3-ходовой клапан - 230 В - внутренняя резьба, микровыключатель - для высоких температур	1/2"	10	6,6	1	5
7.030.00411	SF 20 M1	3-ходовой клапан - 230 В - внутренняя резьба, микровыключатель - для высоких температур	3/4"	10	8,0	1	5
7.030.00387	SF 25 M1	3-ходовой клапан - 230 В - внутренняя резьба, микровыключатель - для высоких температур	1"	10	12,6	1	5



- СОЕДИНЕНИЯ НР
- С МИКРОВЫКЛЮЧАТЕЛЕМ
- ИМЕЕТСЯ ТАКЖЕ С ПРИВОДОМ 24 В И 110 В

SF HT 3-ХОДОВОЙ

ПЕРЕКИДНОЙ ЗОНАЛЬНЫЙ КЛАПАН
С ПРУЖИННЫМ ВОЗВРАТОМ*

КОД	МОДЕЛЬ	ОПИСАНИЕ	РАЗМЕР	PN	KVS	УПАКОВКА	КОРОБКА
7.030.00412	SF 15 E M1	3-ходовой клапан - 230 В - наружная резьба, микровыключатель - для высоких температур	1/2"	10	6,6	1	5
7.030.00413	SF 20 E M1	3-ходовой клапан - 230 В - наружная резьба, микровыключатель - для высоких температур	3/4"	10	8,0	1	5
7.030.00414	SF 25 E M1	3-ходовой клапан - 230 В - наружная резьба, микровыключатель - для высоких температур	1"	10	12,6	1	5

СПЕЦИФИКАЦИИ

- * Все клапаны серий SF и SFC могут поставляться с приводом 24 В и 110 В.
(для получения кодов, пожалуйста, свяжитесь с компанией MUT)



- СОЕДИНЕНИЯ ДЛЯ МЕДНОЙ ТРУБЫ
- С МИКРОВЫКЛЮЧАТЕЛЕМ
- ИМЕЕТСЯ ТАКЖЕ С ПРИВОДОМ 24 В И 110 В

SF HT 3-ХОДОВОЙ

ПЕРЕКИДНОЙ ЗОНАЛЬНЫЙ КЛАПАН
С ПРУЖИННЫМ ВОЗВРАТОМ*

КОД	МОДЕЛЬ	ОПИСАНИЕ	РАЗМЕР	PN	KVS	УПАКОВКА	КОРОБКА
7.030.00415	SF 15 EB M1	3-ходовой клапан - 230 В - соединения для медной трубы - с гайками и кольцами - с микровыключателем - для высоких температур	15 мм	10	6,6	1	5
7.030.00416	SF 16 EB M1	3-ходовой клапан - 230 В - соединения для медной трубы - с гайками и кольцами - с микровыключателем - для высоких температур	16 мм	10	6,6	1	5
7.030.00417	SF 20 EB M1	3-ходовой клапан - 230 В - соединения для медной трубы - с гайками и кольцами - с микровыключателем - для высоких температур	22 мм	10	8,0	1	5
7.030.00418	SF 25 B M1	3-ходовой клапан - 230 В - соединения для медной трубы - с гайками и кольцами - с микровыключателем - для высоких температур	28 мм	10	12,6	1	5



- СОЕДИНЕНИЯ ПОДГОТОВЛЕННЫЕ ДЛЯ ФЛАНЦЕВ
- С МИКРОВЫКЛЮЧАТЕЛЕМ
- ИМЕЕТСЯ ТАКЖЕ С ПРИВОДОМ 24 В И 110 В

SF HT 3-ХОДОВОЙ

ПЕРЕКИДНОЙ ЗОНАЛЬНЫЙ КЛАПАН
С ПРУЖИННЫМ ВОЗВРАТОМ*

КОД	МОДЕЛЬ	ОПИСАНИЕ	РАЗМЕР	PN	KVS	УПАКОВКА	КОРОБКА
7.030.00419	SF BASE M1	3-ходовой клапан - 230 В - соединения под фланцы - с микровыключателями - для высоких температур		10	12,6	1	5
7.030.00421	SF BASE M1	3-ходовой клапан - 230 В - соединения подготовленные для фланцев - с микровыключателями - для высоких температур	1" 1/4	10	12,6	1	5

СПЕЦИФИКАЦИИ

- * Все клапаны серий SF и SFC могут поставляться с приводом 24 В и 110 В. (для получения кодов, пожалуйста, свяжитесь с компанией MUT)



- СОЕДИНЕНИЯ НР
- С МИКРОВЫКЛЮЧАТЕЛЕМ
- ИМЕЕТСЯ ТАКЖЕ 24 В И 110 В

КОМПЛЕКТУЮЩИЕ

ДЛЯ КЛАПАНОВ СЕРИЯ SF*

КОД	ОПИСАНИЕ	РАЗМЕРЫ	УПАКОВКА	КОРОБКА
7.030.00471	Сервопривод для 3-ходового клапана - 230 В с микровыключателем - для высоких температур	1/2"-3/4"	1	5
7.030.00472	Сервопривод для 3-ходового клапана - 230 В с микровыключателем - для высоких температур	1"	1	5
7.030.00473	Сервопривод для 2-ходового клапана - 230 В с микровыключателем - для высоких температур	1/2"-3/4"	1	5
7.030.00474	Сервопривод для 2-ходового клапана SF Base и SFC 230 В с микровыключателем - для высоких температур	1"	1	5

СПЕЦИФИКАЦИИ

- * Все клапаны серий SF и SFC могут поставляться с приводом 24 В и 110 В.
(для получения кодов, пожалуйста, свяжитесь с компанией MUT)

НАСОСНАЯ ГРУППА SOLAR

ПРЯМАЯ НАСОСНАЯ ГРУППА
ДЛЯ СОЛНЕЧНЫХ СИСТЕМ

Прямая насосная группа MUT GRD SOLAR
используется в первичном контуре солнечных систем.

Его основная функция - подача потока жидкости от солнечной панели к баку-аккумулятору горячей воды, одновременно регулируя температуру в баке-аккумуляторе. Устройство оснащено предохранительными устройствами и другими аксессуарами, которые способствуют правильному функционированию контура.

Она включает серию с жесткой теплоизоляцией из пенополиэтилена PE-X с закрытыми ячейками и высокоэффективный насос.



ErP 2009/125/EU
Erp 2015



ТЕХ. СПЕЦИФИКАЦИЯ

ТЕХНИЧЕСКИЕ ДАННЫЕ



Соединения
Вход G 3/4" - Выход G 1"



Теплоагент
Вода, вода с гликолем [макс. 50%]



Макс. рабочее давление
10 бар



Макс. рабочая температура
110 °C [max]



Калибровка предохранительного клапана
6 бар



Мин. давление открытия обратного клапана (Dp)
2 кПа



Диапазон температуры предохранительного клапана
-30-160 °C



Шкала термометра
0-160 °C



Шкала манометра
0-10 бар

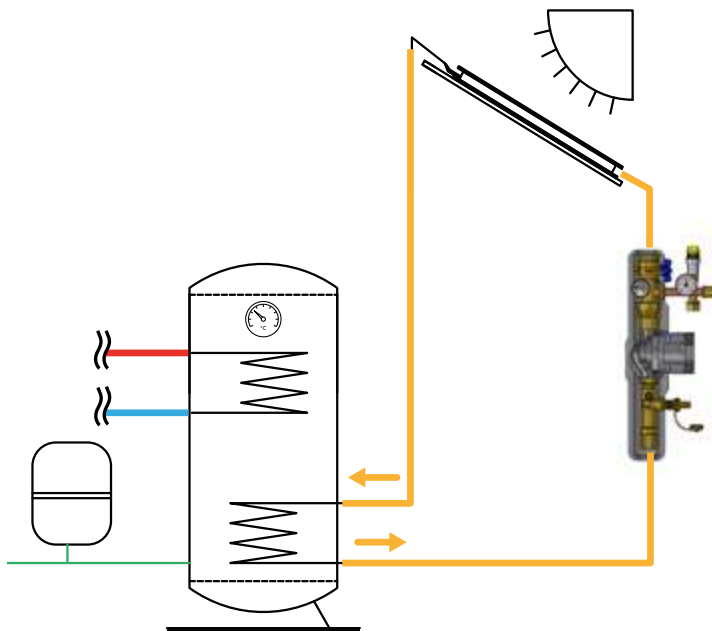


Расходомер
1 ÷ 13 л/мин.



Размер соединения подпитки/слива
со штуцером шланга Ø 15 мм / без штуцера шланга G 3/4"

СХЕМА УСТАНОВКИ



НАСОСНАЯ ГРУППА SOLAR

ДЛЯ СОЛНЕЧНЫХ СИСТЕМ

КОД	МОДЕЛЬ	ОПИСАНИЕ	УПАК.	КОРОБКА
7.030.03308	GRD SOLAR	Прямая насосная группа Solar Насос Dab Evosta 2 sol 70/130	1	1
7.030.03387	GRD SOLAR	Прямая насосная группа Solar Насос Wilo STG 8/130	1	1

КЛАПАНЫ-СЕРВОПРИВОДЫ

СХЕМА СОВМЕСТИМОСТИ



СТР. 140

МК

ОТ G 1/2" ДО G 1" 1/4

ДВИГАТЕЛЬ
AS 250
СТР.143ДВИГАТЕЛЬ
AS 400
СТР.144

СТР. 140

МК

ОТ G 1" 1/2 ДО G 2"

ДВИГАТЕЛЬ
AS 800
СТР.145

СТР. 150

**МК
DN**

ОТ DN 50 ДО DN 100

ДВИГАТЕЛЬ
AS 1400
СТР.151

СТР. 150

**МК
DN**

ОТ DN 125 ДО DN 150

ДВИГАТЕЛЬ
AS 3200
СТР.151

СТР. 106

**VM/VF
1000**

ОТ DN 20 ДО DN 50

ДВИГАТЕЛЬ
V 200
СТР.123

СТР. 106

**VM/VF
1000**

ОТ DN 65 ДО DN 125

ДВИГАТЕЛЬ
M 1000
СТР.123

СТР. 128

**VM/VDM
2000**

ОТ G 3/4" ДО G 1" 1/2

ДВИГАТЕЛЬ
V 200
СТР.123



СТР. 104

VM 3000

ОТ DN 15 ДО DN 50

ДВИГАТЕЛЬ
V 70
СТР. 109



СТР. 134

VMX

ДВИГАТЕЛЬ
V 70
СТР. 135



СТР. 170

VDE MR

ДВИГАТЕЛЬ
MR
СТР. 46



СТР. 181

VPR

ХОД 2,5 ММ



ДВИГАТЕЛЬ V3
СТР. 181



ДВИГАТЕЛЬ ARM
СТР. 181



СТР. 181

VPR

ХОД 6 ММ



ДВИГАТЕЛЬ V3
СТР. 181



СТР. 176

FV3 V3B



ДВИГАТЕЛЬ V3
СТР. 189



ДВИГАТЕЛЬ ARM
СТР. 190



ДВИГАТЕЛЬ V3ES
СТР. 191



СТР. 186

F2V



ДВИГАТЕЛЬ V3
СТР. 189



ДВИГАТЕЛЬ ARM
СТР. 190



ДВИГАТЕЛЬ V3ES
СТР. 191

Примечания

A large grid of dotted lines for taking notes, consisting of 20 columns and 30 rows of small squares.

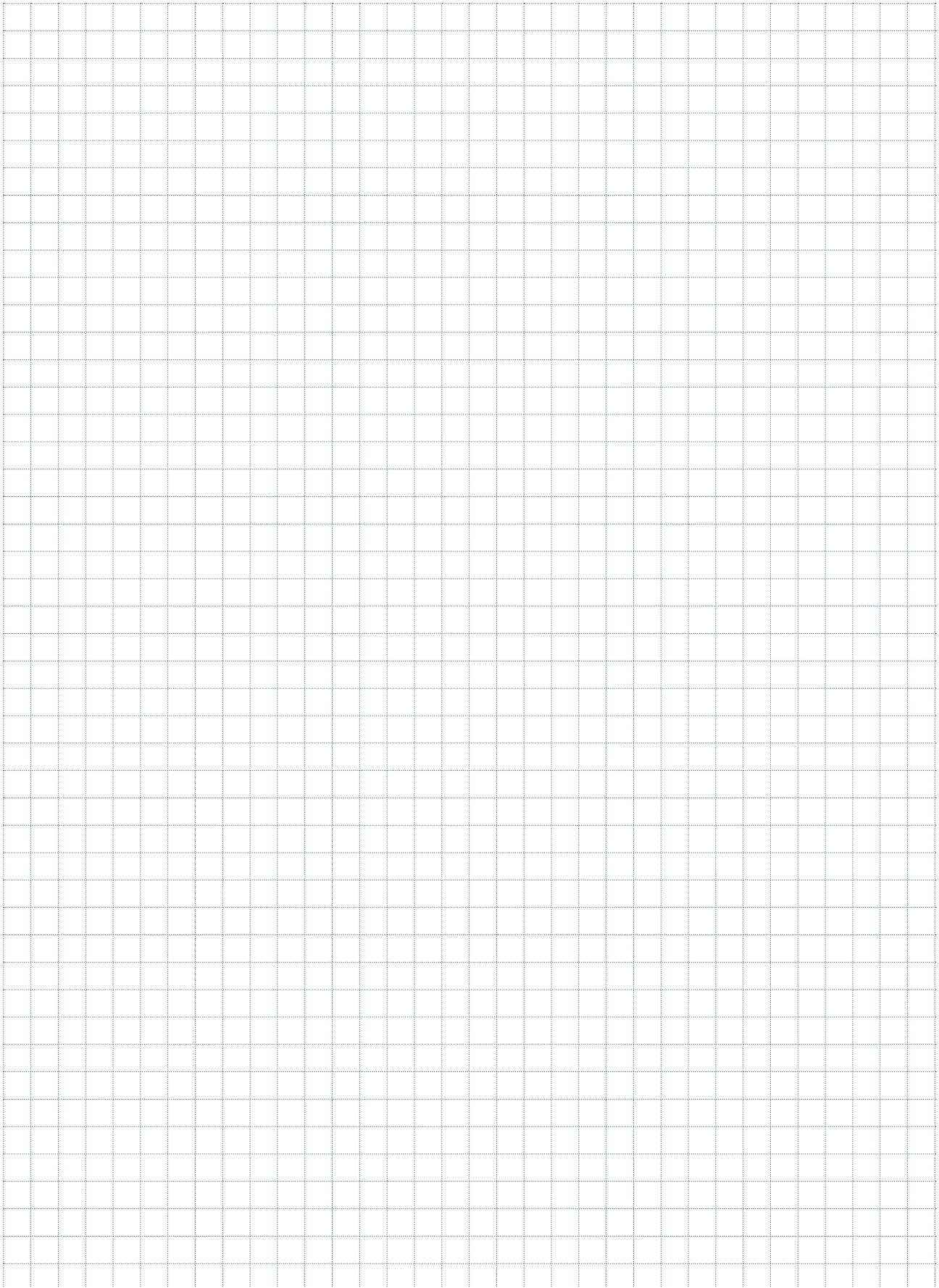
Примечания



Примечания

A large grid of dotted lines for taking notes, consisting of 20 columns and 30 rows of small squares.

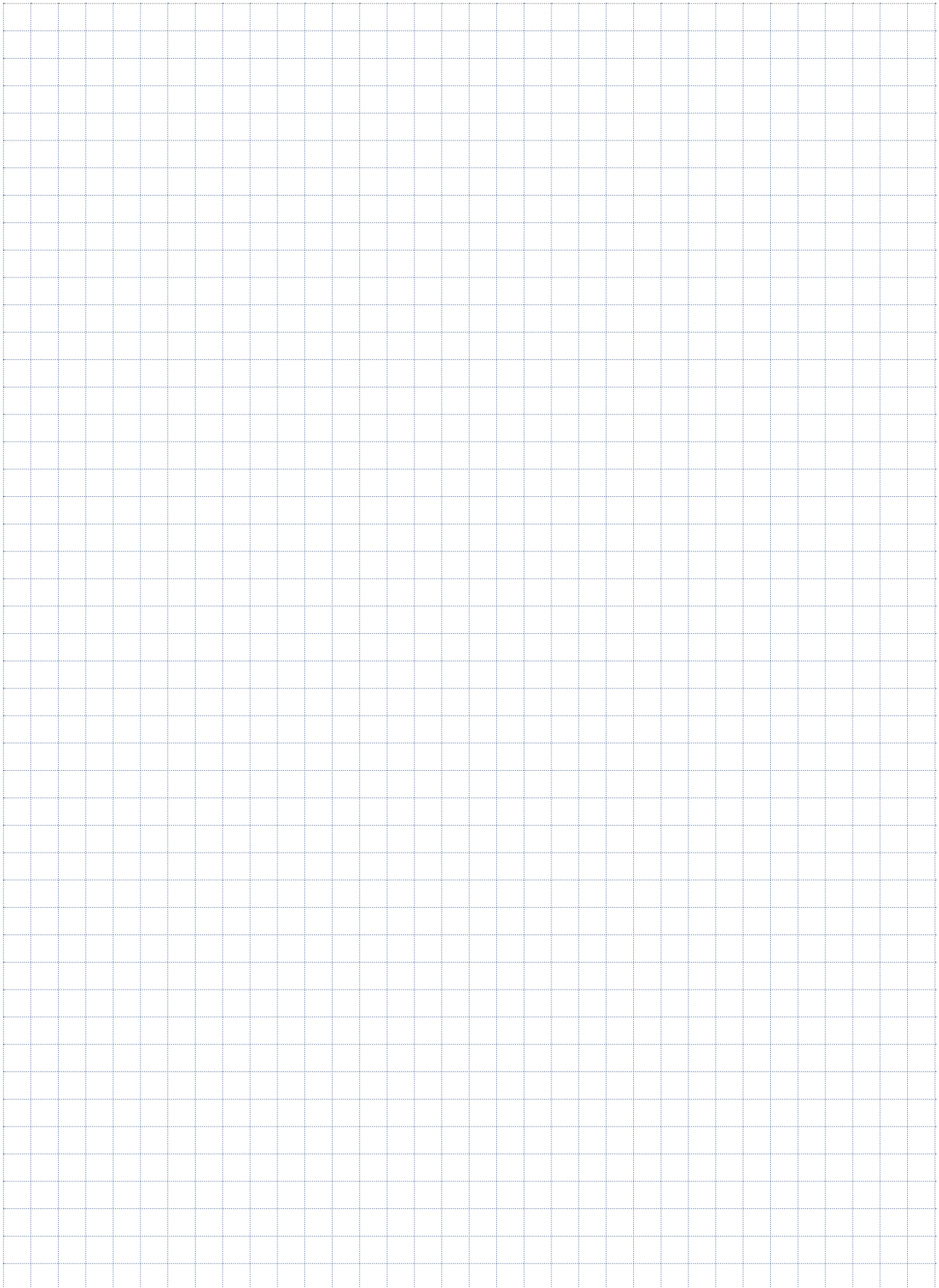
Примечания



Примечания

A large grid of dotted lines for taking notes, consisting of 20 columns and 30 rows of small squares.

Примечания



Примечания

A large grid of dotted lines for taking notes, consisting of approximately 30 columns and 40 rows of small squares.

УСЛОВИЯ ПРОДАЖИ КОМПАНИИ MUT

ОБЩИЕ ПОЛОЖЕНИЯ

ОБЩИЕ ПОЛОЖЕНИЯ

(Заключение договора)

Если иное не согласовано в письменной форме, договор считается заключенным при подтверждении заказа Клиента компанией Mut и, если в подтверждении содержатся изменения относительно исходного заказа, при последующем подтверждении со стороны клиента. Настоящие общие условия применяются к договору. Любые исключения или дополнения к этим условиям действительны только в том случае, если недвусмысленно приняты компанией MUT в письменном виде.

Эти общие условия будут применяться также к контрактам, заключенным впоследствии с тем же клиентом, без необходимости дальнейших действий или принятия этих условий.

Заказы или обязательства, принятые нашими представителями, действительны после нашего принятия или подтверждения в письменной форме.

Общие условия Заказчика ни в коем случае не будут применяться, даже частично.

(Изменения контракта)

Любые изменения в договоре, предложенные заказчиком, будут действительны только в том случае, если они приняты компанией MUT в письменной форме.

(Юрисдикция)

Все споры будут решаться через Суд г. Виченцы. Компания MUT оставляет за собой право выбирать другие компетентные суды для решения споров.

ИНФОРМАЦИЯ ПРОМЫШЛЕННОГО ХАРАКТЕРА

(Информация промышленного характера, передаваемая компанией MUT)

Любой чертеж, проект, документ или техническая информация, программное обеспечение и любая другая промышленная информация, передаваемая или доведенные до Клиента, даже в устной форме, до или после заключения договора, остаются исключительной собственностью MUT. В частности, такая промышленная информация не может использоваться, копироваться, воспроизводиться, передаваться или раскрываться третьим лицам со стороны Клиента без предварительного письменного согласия компании MUT.

КАТАЛОГИ И ПРАЙС-ЛИСТЫ

Технические данные, размеры, артикулы, характеристики, показатели и прочие данные из наших каталогов, прайс-листов, брошюр, сообщений и т. д. являются приблизительными и могут быть изменены без предварительного уведомления. Параметры являются обязательными только в случае явного соответствующего указания в подтверждении заказа.

ГАРАНТИЯ И ОТВЕТСТВЕННОСТЬ КОМПАНИИ MUT

(Продление гарантии и гарантийный срок – Рекламация по дефектам)

Компания MUT не знает о предполагаемом использовании своих конкретных изделий.

Компания MUT гарантирует Заказчику, что изделие соответствует тому, что было согласовано и указано в техническом паспорте и что оно не имеет дефектов, связанных с проектированием и производством.

Кроме этого, компания MUT гарантирует хорошую работу изделия при правильном использовании, а также соответствие техническим стандартам, нормам по безопасности, экологическим нормам и другим стандартам, действующим в Италии.

Наша гарантия ограничивается заменой и/или ремонтом неисправной детали на нашем заводе. Детали нашего производства, признанные нами дефектными по письменной рекламации Заказчика, поданной в течение 15 (пятнадцати) дней с даты обнаружения (после этого срока гарантия прекращает действие), заменяются нами и/или ремонтируются и возвращаются на наш завод с оплатой транспортных расходов заказчиком.

Гарантийный срок составляет 12 (двенадцать) месяцев с даты выставления счета.

Ответственность компании MUT ограничивается устранением дефектов, возникающих в нормальных условиях эксплуатации, при правильном использовании и соблюдении правил монтажа и тех. обслуживания деталей. Категорически исключаются запросы о возмещении прямых и косвенных убытков, производственных убытков, компенсаций, штрафов и прочих расходов.

Кроме того, исключается любая гарантия на компоненты или изделия, которые были изменены без разрешения, отремонтированы или изменены не на заводе-изготовителе без нашего письменного разрешения.

В любом случае, исключается ответственность MUT за ущерб, связанный с неработой или прерыванием работы линии, в которую Заказчик включил изделие.

(Внеконтрактная ответственность)

В любом случае, любая ответственность, возникающая из-за установок или оборудования, в которые Заказчик установил изделия, включая любой ущерб людям или имуществу, будет лежать исключительно на Заказчике.

ПОСТАВКА И ПЛАТЕЖИ

(Поставка)

Товар возвращается на наш завод с оплатой транспортных расходов Заказчиком. Даже в случае иных условий по оплате транспорта при возврате, предложенных заказчиком и подтвержденных нами в подтверждении заказа, транспортные риски несет Заказчик. Если Заказчик требует в письменной форме страховку от транспортных рисков, он несет связанные с этим расходы. Перевозчик снимает с себя ответственность и обязательства в случае забастовок, блокировки транспортного сообщения, задержек и любых непредвиденных форс-мажорных обстоятельств.

Упаковка выполняется нами с особой тщательностью и качественно, поэтому, в случае повреждения, Заказчик представит все рекламации и жалобы непосредственно перевозчику.

Сроки поставки и соответствующие условия, указанные в наших предложениях и подтверждениях, являются ориентировочными, а не контрактными обязательствами. Форс-мажорные обстоятельства, такие как пожары, наводнения, природные катаклизмы, забастовки и т. д. приостанавливают обязательства по срокам и другим условиям.

(Платежи)

Условия и сроки оплаты указаны в заказе. В случае несвоевременного платежа в пользу компании MUT начисляются проценты согласно требованиям Законодательного Указа 231/2002, начиная с первоначально согласованного срока.

Компания MUT может приостановить производство и поставки в случае невыполнения Заказчиком своих обязательств или в обстоятельствах с высокой степенью вероятности невыполнения Заказчиком своих обязательств.

Мы оставляем за собой право вносить изменения в наши изделия, выполнять технические усовершенствования и модернизировать продукцию. Все иллюстрации, числовые данные и т. д. не являются обязательными.



MUT MECCANICA TOVO S.p.A.
Via Bivio S. Vitale, 36075 Montecchio Maggiore (VI) - ITALY
Tel. +39 0444 491744 - Fax +39 0444 490134
www.mutmeccanica.com - mut@mutmeccanica.com



Мы оставляем за собой право вносить улучшения и изменения в продукцию.
описание и соответствующие технические данные в любое время и без предварительного уведомления.